

# Istruzioni per l'uso

## Congratulazioni

Desideriamo congratularci con Lei per l'acquisto del Suo nuovo autocaravan e La ringraziamo per aver scelto un prodotto di qualità della casa Dethleffs.

Sia che la voglia di una bella vacanza La conduca su strade facili o difficili, sia che la Sua "Residenza estiva" sia in mezzo al verde, al mare o in montagna: Grazie al Suo autocaravan Dethleffs ogni vacanza sarà una vacanza piacevole perché il team di Dethleffs costruisce caravan e autocaravan da 90 anni e sa bene cosa significa. Questa esperienza si manifesta sia nella dotazione ben studiata, confortevole e completamente funzionale sia nell'eccezionale comportamento su strada.

Tutti i veicoli Dethleffs vengono costruiti con cura e la loro qualità è sottoposta a rigidi controlli. Ciò è una sicura garanzia di durata dei nostri prodotti. Sulla base di questi severi requisiti abbiamo previsto una cauzione per la qualità insuperata dei nostri prodotti e Le accordiamo 6 anni di garanzia sulla tenuta della scocca conformemente alle nostre condizioni di garanzia (vedi paragrafo 1.1).

Tutti i veicoli Dethleffs soddisfano i requisiti della norma sui gas di scarico Euro 6.

Queste istruzioni per l'uso si riferiscono specialmente all'abitacolo del Suo autocaravan. Le fornisce tutte le informazioni e i consigli necessari per sfruttare al massimo tutti i comfort del Suo autocaravan Dethleffs. Abbiamo preso in considerazione anche la cura - e pertanto il mantenimento della qualità.

Inoltre riceverà i documenti separati relativi al veicolo di base e ai vari apparecchi montati.

Per l'esecuzione di lavori di manutenzione e ogni qual volta abbia bisogno di aiuto non esiti a rivolgersi con fiducia alla Sua officina specializzata autorizzata. Lì si conosce il Suo autocaravan fin nei minimi dettagli e si potrà soddisfare ogni Sua richiesta rapidamente e in modo affidabile.

Per eventuali problemi relativi al telaio su veicoli Dethleffs ci si può rivolgere anche alle officine autorizzate del produttore del veicolo di base. In caso di problemi col telaio Fiat, rivolgersi al numero 00800 34281111.

Ora non ci resta che augurarLe buon divertimento con il Suo autocaravan, molto relax e buon viaggio.

## Il Suo team Dethleffs

# Istruzioni per l'uso

<b>Dati del veicolo</b>
Modello:
Produttore del veicolo/tipo di motore:
Prima immatricolazione:
Nr. telaio:
Nr. matricola:
Acquistato presso la ditta:
Inizio del periodo di garanzia:
Scadenza del periodo di garanzia:
<b>Indirizzo del cliente</b>
Nome, cognome:
Via:
Città, CAP:
Timbro e firma del rivenditore



- Ci riserviamo il diritto di effettuare modifiche su costruzione, dotazione e volume di consegna. Vengono anche eseguiti accessori opzionali che non appartengono al volume di consegna di serie. Le descrizioni e le illustrazioni in questo opuscolo non si riferiscono ad alcuna versione precisa; si tratta di informazioni globali valide per tutti i modelli. Per tutti i dettagli ha validità solamente la rispettiva lista di dotazione.

# Indice

<b>1</b>	<b>Garanzia</b> . . . . .	<b>9</b>	4.11	Catene da neve . . . . .	49
1.1	Condizioni di garanzia di impermeabilità . . .	9	4.12	Sicurezza stradale . . . . .	50
1.2	Prova di impermeabilità . . . . .	10	<b>5</b>	<b>Durante il viaggio</b> . . . . .	<b>52</b>
1.2.1	Piano di ispezione . . . . .	10	5.1	Guidare l'autocaravan . . . . .	52
1.2.2	Documenti comprovanti l'ispezione . . . . .	12	5.2	Velocità di marcia. . . . .	53
1.3	Altre ispezioni. . . . .	15	5.3	Freni. . . . .	53
1.3.1	Piano di ispezione per ispezione annuale	15	5.4	Cinture di sicurezza . . . . .	53
1.3.2	Piano di ispezione autotelaio . . . . .	17	5.4.1	Come indossare correttamente le cinture di sicurezza. . . . .	54
1.3.3	Piano di ispezione controllo del gas. . . . .	17	5.5	Sedile del conducente e sedile del passeg- gero . . . . .	54
1.3.4	Documenti comprovanti l'ispezione . . . . .	18	5.6	Poggiatesta . . . . .	55
<b>2</b>	<b>Introduzione</b> . . . . .	<b>22</b>	5.7	Disposizione dei posti a sedere . . . . .	56
2.1	Note generali . . . . .	23	5.8	Sistema ISOFIX . . . . .	56
2.2	Istruzioni ambientali. . . . .	24	5.9	Impostazione riscaldamento (modello I) .	57
<b>3</b>	<b>Sicurezza</b> . . . . .	<b>25</b>	5.10	Alzacristalli elettrici (modello I) . . . . .	57
3.1	Carta di salvataggio . . . . .	25	5.11	Specchietti esterni a regolazione elettrica (modello I) . . . . .	58
3.2	Protezione antincendio. . . . .	25	5.12	Tendine oscuranti pieghevoli del parabrezza e dei finestrini della cabina guida . . . . .	58
3.2.1	Come evitare i pericoli di incendio. . . . .	25	5.13	Scrittoio/leggio . . . . .	60
3.2.2	Operazioni antincendio. . . . .	25	5.14	Cofano motore . . . . .	60
3.2.3	In caso di odore di gas . . . . .	26	5.14.1	Modello I . . . . .	61
3.3	Note generali . . . . .	26	5.15	Rabbocco dell'acqua per i tergicristalli (modello I) . . . . .	61
3.4	Sicurezza stradale. . . . .	27	5.16	Controllo del livello olio (modello I). . . . .	62
3.5	Rimorchio . . . . .	28	5.17	Rifornimento di gasolio . . . . .	62
3.6	Impianto del gas. . . . .	29	<b>6</b>	<b>Stazionamento autocaravan</b> . . . . .	<b>64</b>
3.6.1	Note generali . . . . .	29	6.1	Freno a mano. . . . .	64
3.6.2	Bombole del gas. . . . .	30	6.2	Scalino di ingresso . . . . .	64
3.7	Impianto elettrico. . . . .	31	6.3	Cunei d'arresto . . . . .	64
3.8	Impianto idrico . . . . .	31	6.4	Puntelli. . . . .	65
<b>4</b>	<b>Prima della partenza</b> . . . . .	<b>32</b>	6.4.1	Note generali . . . . .	65
4.1	Chiave. . . . .	32	6.4.2	Piedini di stazionamento (AL-KO) . . . . .	65
4.2	Immatricolazione . . . . .	32	6.5	Collegamento a 230 V . . . . .	66
4.3	Carico utile . . . . .	33	6.6	Frigorifero. . . . .	66
4.3.1	Definizioni. . . . .	34	6.6.1	Frigorifero ad assorbimento. . . . .	66
4.3.2	Calcolo del carico utile . . . . .	36	6.6.2	Frigorifero a compressore . . . . .	66
4.3.3	Come caricare correttamente il veicolo . .	37	6.7	Tenda . . . . .	66
4.3.4	Carichi sul tetto. . . . .	39	6.7.1	Tenda, manuale . . . . .	67
4.3.5	Sistema di fissaggio nella zona posteriore . . . . .	40	6.7.2	Tenda, elettrica . . . . .	68
4.3.6	Doppio fondo . . . . .	41	6.8	Impianto satellitare Teleco. . . . .	69
4.3.7	Portabiciclette . . . . .	41	<b>7</b>	<b>Abitare</b> . . . . .	<b>70</b>
4.4	Rimorchio . . . . .	42	7.1	Porte . . . . .	70
4.4.1	Gancio di traino . . . . .	42	7.1.1	Porta di ingresso, esterno . . . . .	71
4.5	Scalino di ingresso . . . . .	43	7.1.2	Porta di ingresso, lato interno (con leva di sicurezza) . . . . .	71
4.5.1	Scalino di ingresso a comando meccanico	43	7.1.3	Porta conducente, lato esterno . . . . .	72
4.5.2	Scalino di ingresso a comando elettrico .	44	7.1.4	Porta del conducente (senza bloccaggio)	72
4.6	Rivestimento del pavimento in PVC . . . .	45	7.1.5	Porta del conducente, lato interno (con bloc- caggio) . . . . .	73
4.7	Televisore . . . . .	45	7.1.6	Protezione contro gli insetti sulla porta di ingresso . . . . .	73
4.8	Coperchio del lavello . . . . .	46			
4.9	Tendine oscuranti pieghevoli cabina di guida . . . . .	47			
4.9.1	Tendina oscurante pieghevole per il fine- strino del conducente e del passeggero .	47			
4.9.2	Tendina oscurante pieghevole del para- brezza . . . . .	48			
4.10	Chiusura centralizzata blocco cucina. . . .	49			

# Indice

7.1.7	Finestra della porta di ingresso (variante 1) . . . . .	74	7.12	Lampade . . . . .	112
7.1.8	Finestra porta di ingresso (variante 2) . . . . .	74	7.13	Interruttore luci . . . . .	113
7.2	Sportelli esterni . . . . .	75	7.14	Allungare la dinette . . . . .	113
7.2.1	Serratura dello sportello con impugnatura	75	7.15	Letti . . . . .	114
7.2.2	Manopola di chiusura girevole . . . . .	76	7.15.1	Letto matrimoniale regolabile in altezza	115
7.2.3	Bloccaggio degli sportelli esterni . . . . .	77	7.15.2	Letto mansarda . . . . .	116
7.3	Separazione cabina di guida . . . . .	78	7.15.3	Letto basculante (modello I) . . . . .	117
7.4	Aerazione . . . . .	79	7.15.4	Letto basculante (modello T) . . . . .	125
7.5	Finestre . . . . .	79	7.15.5	Letto a castello . . . . .	127
7.5.1	Finestra scorrevole con bloccaggio (variante 1) . . . . .	80	7.15.6	Letto fisso (molla a pressione a gas) . . . . .	128
7.5.2	Finestra scorrevole con bloccaggio (variante 2) . . . . .	81	7.15.7	Trasformazione da letti singoli a letto doppio . . . . .	128
7.5.3	Finestra scorrevole con bloccaggio (variante 3) . . . . .	81	7.15.8	Prolunghe del letto per letti centrali . . . . .	129
7.5.4	Finestra scorrevole senza bloccaggio (variante 1) . . . . .	82	7.16	Trasformazione delle dinette per la notte . . . . .	130
7.5.5	Finestra scorrevole senza bloccaggio (variante 2) . . . . .	82	7.16.1	Trasformazione dei sedili anteriori con sedile longitudinale . . . . .	130
7.5.6	Finestra apribile con deflettori a rotazione . . . . .	83	7.16.2	Trasformare i sedili anteriori in letto extra (tavolo con appoggio al pavimento) . . . . .	131
7.5.7	Finestra apribile con deflettori automatici	85	7.16.3	Trasformare i sedili anteriori in letto extra (tavolo agganciabile) . . . . .	132
7.5.8	Oscurante a rullo e zanzariera a rullo . . . . .	87	7.16.4	Trasformare la dinette a U nella zona posteriore . . . . .	133
7.5.9	Tenda a rullo, pieghettata, con zanzariera	88	7.16.5	Trasformare la dinette contrapposta con sedile longitudinale . . . . .	134
7.5.10	Tenda a rullo elettrica per il parabrezza . . . . .	89	7.16.6	Trasformare la dinette contrapposta con sedile longitudinale (con/senza ISOFIX) . . . . .	135
7.5.11	Tendina oscurante pieghevole del parabrezza . . . . .	90	7.16.7	Trasformazione dei sedili a un posto dalla posizione di marcia alla posizione abitativa (Trend) . . . . .	136
7.5.12	Tendina oscurante pieghevole finestrino del conducente e del passeggero . . . . .	90	7.16.8	Trasformazione dei sedili a un posto dalla posizione di marcia alla posizione abitativa (Pulse/Esprit) . . . . .	137
7.5.13	Tende a pacchetto . . . . .	92	7.16.9	Trasformazione del sedile singolo da posizione di marcia a zona abitativa (Just Go) . . . . .	138
7.6	Oblò . . . . .	92	7.16.10	Trasformazione dei sedili singoli da posizione di marcia a zona abitativa (Alpa) . . . . .	139
7.6.1	Oblò a scatto . . . . .	93	7.16.11	Trasformazione dei sedili singoli da posizione di marcia a zona letto . . . . .	140
7.6.2	Oblò Heki (mini e midi) . . . . .	94	7.16.12	Allungare le dinette a U . . . . .	141
7.6.3	Oblò a manovella . . . . .	95	7.17	Cabina bagno . . . . .	142
7.7	Sedili, rotazione . . . . .	96	7.18	Separazione del vano letto . . . . .	143
7.8	Tavoli . . . . .	97	7.18.1	Porta scorrevole . . . . .	143
7.8.1	Tavolo sospeso con supporto snodabile . . . . .	97	8	<b>Impianto del gas . . . . .</b>	<b>144</b>
7.8.2	Tavolo sospeso (gruppo sedile del bar) . . . . .	98	8.1	Note generali . . . . .	144
7.8.3	Tavolo fisso (piano del tavolo scorrevole) . . . . .	99	8.2	Bombole del gas . . . . .	145
7.8.4	Tavolo a colonna (piano del tavolo scorrevole) . . . . .	100	8.3	Consumo di gas . . . . .	146
7.8.5	Tavolo abbassabile nella dinette a U . . . . .	101	8.4	Come sostituire le bombole del gas . . . . .	147
7.8.6	Tavolo a 2 colonne abbassabile nella dinette a U . . . . .	102	8.5	Rubinetti di arresto del gas . . . . .	148
7.8.7	Tavolo ribaltabile, abbassabile a 2 gambe . . . . .	103	8.6	Presenza gas esterna . . . . .	149
7.8.8	Tavolo ribaltabile, abbassabile a 2 gambe accanto a letto basculante centrale . . . . .	104	8.7	Impianto di commutazione DuoControl CS . . . . .	150
7.8.9	Tavolo ribaltabile, abbassabile e rigido . . . . .	105	9	<b>Impianto elettrico . . . . .</b>	<b>155</b>
7.9	Chiusura centralizzata blocco cucina . . . . .	106	9.1	Istruzioni di sicurezza generali . . . . .	155
7.9.1	Sbloccaggio di emergenza dei cassettei della cucina (modello Alpa) . . . . .	107			
7.9.2	Sbloccaggio di emergenza dei cassettei della cucina (modello Globetrotter) . . . . .	108			
7.10	Televisore . . . . .	109			
7.11	Radio nella cabina di guida . . . . .	112			

# Indice

9.2	Definizioni. . . . .	155	9.14.5	Attivare / disattivare la pompa dell'acqua. . . . .	189
9.3	Rete di bordo a 12 V. . . . .	156	9.14.6	Allarmi . . . . .	189
9.3.1	Batteria dell'abitacolo. . . . .	156	9.15	Pannello di controllo Truma CP plus. . . . .	190
9.4	Caricare la batteria dell'abitacolo e la batteria di avviamento . . . . .	158	9.15.1	Accendere e spegnere . . . . .	191
9.4.1	Caricare tramite alimentazione a 230 V . . . . .	159	9.15.2	Impostare la temperatura ambiente . . . . .	192
9.4.2	Caricare tramite motore del veicolo . . . . .	159	9.15.3	Modificare il livello dell'acqua calda . . . . .	192
9.4.3	Caricare con caricabatteria esterno. . . . .	159	9.15.4	Selezionare il tipo di energia . . . . .	193
9.5	Invertitore. . . . .	160	9.15.5	Selezionare il livello della ventola . . . . .	193
9.6	Invertitore MultiPlus . . . . .	161	9.15.6	Impostare il timer . . . . .	194
9.6.1	Pannello Digital Multi Control . . . . .	162	9.15.7	Accendere e spegnere l'illuminazione. . . . .	195
9.6.2	Indicatori a LED dell'invertitore MultiPlus e del pannello Digital Multi Control . . . . .	162	9.15.8	Impostare l'ora. . . . .	195
9.7	Centralina elettrica EBL 111 . . . . .	164	9.15.9	Menu di assistenza. . . . .	195
9.7.1	Interruttore staccabatteria . . . . .	165	9.16	System Control Display . . . . .	196
9.7.2	Sorveglianza della batteria . . . . .	165	9.16.1	Abitare . . . . .	197
9.7.3	Carica della batteria . . . . .	166	9.16.2	Privato . . . . .	198
9.8	Centralina elettrica (EBL 119) . . . . .	167	9.16.3	Installazione. . . . .	198
9.8.1	Interruttore staccabatteria . . . . .	168	9.16.4	Dettagli veicolo . . . . .	201
9.8.2	Selettore batteria . . . . .	168	9.16.5	Impostazioni. . . . .	202
9.8.3	Sorveglianza della batteria . . . . .	169	9.17	App Dethleffs Connect . . . . .	203
9.8.4	Carica della batteria . . . . .	169	9.17.1	Collegamento del dispositivo mobile con il veicolo . . . . .	203
9.9	Centralina elettrica (EBL 102) . . . . .	170	9.17.2	Funzioni dell'app Dethleffs Connect. . . . .	207
9.9.1	Interruttore staccabatteria . . . . .	171	9.18	Truma iNet Box . . . . .	210
9.9.2	Selettore batteria . . . . .	171	9.19	Rete di bordo a 230 V. . . . .	211
9.9.3	Sorveglianza della batteria . . . . .	172	9.19.1	Collegamento a 230 V . . . . .	211
9.9.4	Carica della batteria . . . . .	172	9.19.2	Cavo di alimentazione del collegamento esterno a 230 V . . . . .	212
9.9.5	Protezione dalle sovratensioni . . . . .	172	9.20	Fusibili . . . . .	213
9.10	Centralina elettrica EBL 402/403. . . . .	173	9.20.1	Fusibili a 12 V . . . . .	213
9.10.1	Interruttore staccabatteria . . . . .	174	9.20.2	Fusibile a 230 V . . . . .	215
9.10.2	Esercizio di emergenza. . . . .	174	<b>10</b>	<b>Apparecchi montati . . . . .</b>	<b>216</b>
9.10.3	Sorveglianza della batteria . . . . .	175	10.1	Note generali . . . . .	216
9.10.4	Carica della batteria . . . . .	175	10.2	Riscaldamento . . . . .	217
9.11	SCU (System Control Unit) . . . . .	176	10.2.1	Modelli con camino di scarico sul lato destro del veicolo . . . . .	217
9.12	Pannello di controllo MP 20-T. . . . .	176	10.2.2	Come riscaldare correttamente . . . . .	218
9.12.1	Spia di controllo 230 V . . . . .	177	10.2.3	Riscaldamento ad aria calda Truma Combi . . . . .	218
9.12.2	Interruttore principale 12 V . . . . .	177	10.2.4	Riscaldamento ad acqua calda Alde. . . . .	220
9.12.3	Indicatore delle batterie. . . . .	178	10.2.5	Riscaldamento per il serbatoio delle acque grigie e per le tubazioni delle acque grigie (Pacchetto Comfort Invernale). . . . .	226
9.12.4	Indicatore del serbatoio . . . . .	180	10.2.6	Riscaldamento elettrico del pavimento/ riscaldamento del letto . . . . .	227
9.12.5	Allarmi . . . . .	180	10.3	Impianto di climatizzazione sul tetto. . . . .	228
9.12.6	Indicazione della temperatura . . . . .	181	10.3.1	Impianto di climatizzazione sul tetto (Truma) 228	
9.12.7	Indicatore dell'orologio. . . . .	181	10.3.2	Impianto di climatizzazione sul tetto (Telair). . . . .	229
9.12.8	Tasto della riserva . . . . .	181	10.4	Boiler . . . . .	231
9.13	Pannello di controllo MP 20-S. . . . .	182	10.4.1	Modelli con camino di scarico sul lato destro del veicolo . . . . .	231
9.13.1	Spia di controllo 230 V . . . . .	182	10.4.2	Boiler Alde . . . . .	231
9.13.2	Interruttore principale 12 V . . . . .	183	10.4.3	Valvola di sicurezza/di scarico . . . . .	232
9.13.3	Indicatore delle batterie. . . . .	184	10.5	Area cottura . . . . .	233
9.13.4	Indicatore del serbatoio . . . . .	185			
9.13.5	Allarmi . . . . .	186			
9.13.6	Indicazione della temperatura . . . . .	186			
9.13.7	Tasto della riserva . . . . .	187			
9.14	Pannello di controllo LT 96 / LT 97 . . . . .	187			
9.14.1	Spia di controllo 230 V . . . . .	187			
9.14.2	Interruttore principale 12 V . . . . .	187			
9.14.3	Indicazione tensione della batteria . . . . .	188			
9.14.4	Indicazione livello di riempimento. . . . .	189			

# Indice

10.5.1	Fornello a gas . . . . .	233	12.1.7	Tappetino isolante per la cabina di guida (modello I) . . . . .	271
10.5.2	Forno a gas (Spinflo) . . . . .	235	12.2	Cura dell'interno . . . . .	271
10.5.3	Forno a gas (Dometic) . . . . .	236	12.3	Impianto idrico . . . . .	273
10.5.4	Forno a gas (Thetford) . . . . .	237	12.3.1	Pulizia del serbatoio dell'acqua . . . . .	273
10.5.5	Cappa di aspirazione . . . . .	238	12.3.2	Pulizia delle tubature dell'acqua . . . . .	273
10.6	Frigorifero . . . . .	238	12.3.3	Disinfezione dell'impianto idrico . . . . .	274
10.6.1	Griglia di aerazione del frigorifero . . . . .	238	12.4	Cappa di aspirazione . . . . .	274
10.6.2	Funzionamento (serie Dometic 8) . . . . .	239	12.5	Lavabo/lavello . . . . .	275
10.6.3	Funzionamento (serie Dometic 8 con sistema automatico di selezione di energia SMSE) . . . . .	241	12.5.1	Lavabo/lavello in acciaio inox . . . . .	275
10.6.4	Funzionamento (serie Dometic 8 con sistema automatico di selezione di energia) . . . . .	243	12.5.2	Lavabo/lavello in plastica . . . . .	276
10.6.5	Funzionamento (serie Dometic 10) . . . . .	245	12.6	Toilette . . . . .	277
10.6.6	Funzionamento (serie Dometic 10, modello RM 10.5) . . . . .	247	12.6.1	Toilette con un proprio serbatoio dell'acqua . . . . .	277
10.6.7	Funzionamento (Thetford) . . . . .	249	12.7	Cura invernale . . . . .	277
10.6.8	Bloccaggio della porta del frigorifero . . . . .	251	12.7.1	Preparazione . . . . .	278
11	<b>Dispositivi igienico-sanitari . . . . . 254</b>		12.7.2	Funzionamento invernale . . . . .	278
11.1	Alimentazione idrica, note generali . . . . .	254	12.7.3	Alla fine della stagione invernale . . . . .	278
11.2	Interruttore per pompa dell'acqua (pacchetto comfort invernale o accessorio opzionale) . . . . .	255	12.8	Inattività . . . . .	278
11.3	Serbatoio dell'acqua . . . . .	256	12.8.1	Inattività temporanea . . . . .	278
11.3.1	Bocchettone di riempimento dell'acqua potabile con coperchio . . . . .	256	12.8.2	Inattività nel periodo invernale . . . . .	280
11.3.2	Rifornimento d'acqua . . . . .	256	12.8.3	Rimessa in esercizio del veicolo dopo un periodo di fermo temporaneo o dopo un periodo di fermo invernale . . . . .	281
11.3.3	Scarico dell'acqua . . . . .	257	13	<b>Manutenzione . . . . . 283</b>	
11.4	Serbatoio delle acque grigie . . . . .	258	13.1	Interventi di ispezione . . . . .	283
11.4.1	Serbatoio delle acque grigie (modelli con doppio fondo) . . . . .	258	13.2	Interventi di manutenzione . . . . .	283
11.4.2	Serbatoio delle acque grigie (modelli senza doppio fondo) . . . . .	259	13.3	Riscaldamento ad acqua calda Alde . . . . .	283
11.4.3	Sifone (chiusura antiodore) . . . . .	260	13.3.1	Controllo del livello del liquido . . . . .	284
11.5	Riempimento dell'impianto idrico . . . . .	260	13.3.2	Aggiunta di liquido . . . . .	284
11.6	Svuotamento dell'impianto idrico . . . . .	261	13.3.3	Sfiato del sistema di riscaldamento . . . . .	285
11.7	Vano WC . . . . .	263	13.3.4	Pulire il filtro dell'acqua della pompa dell'acqua a pressione . . . . .	285
11.7.1	Toilette Vario . . . . .	263	13.4	Riscaldamento gasolio Webasto . . . . .	286
11.8	Toilette . . . . .	264	13.4.1	Disinfezione . . . . .	286
11.8.1	Toilette mobile (Thetford) . . . . .	265	13.4.2	Decalcificazione . . . . .	286
11.8.2	Toilette con banco fisso . . . . .	266	13.4.3	Fusibili . . . . .	287
11.8.3	Rimozione della cassetta . . . . .	267	13.5	Riscaldamento fisso . . . . .	287
11.8.4	Svuotamento della cassetta . . . . .	267	13.6	Impianto di climatizzazione sul tetto (Truma) . . . . .	288
11.8.5	Svuotamento della cassetta della toilette sminuzzatrice . . . . .	268	13.7	Sostituzione delle lampade ad incandescenza e dei tubi fluorescenti . . . . .	289
12	<b>Cura . . . . . 269</b>		13.7.1	Faretto a LED . . . . .	289
12.1	Cura degli esterni . . . . .	269	13.7.2	Lampada del garage . . . . .	290
12.1.1	Lavaggio con pulitori ad alta pressione . . . . .	269	13.7.3	Lampada del frigorifero . . . . .	290
12.1.2	Lavaggio del veicolo . . . . .	269	13.8	Asse posteriore AL-KO . . . . .	291
12.1.3	Finestre in vetro acrilico . . . . .	270	13.9	Targhetta del modello . . . . .	292
12.1.4	Sottoscocca . . . . .	270	13.10	Etichette adesive informative e di riferimento . . . . .	292
12.1.5	Serbatoio delle acque grigie . . . . .	271	14	<b>Pezzi di ricambio . . . . . 293</b>	
12.1.6	Scalino di ingresso . . . . .	271	15	<b>Ruote e pneumatici . . . . . 294</b>	
			15.1	Note generali . . . . .	294
			15.2	Scelta dei pneumatici . . . . .	295
			15.3	Denominazioni sui pneumatici . . . . .	296

# Indice

15.4	Usò dei pneumatici . . . . .	296
15.5	Sostituzione delle ruote . . . . .	296
15.5.1	Note generali . . . . .	296
15.5.2	Coppia di serraggio . . . . .	297
15.6	Kit di riparazione per pneumatici . . . . .	298
15.7	Pressione dei pneumatici . . . . .	298
<b>16</b>	<b>Ricerca dei guasti . . . . .</b>	<b>301</b>
16.1	Impianto frenante . . . . .	301
16.2	Impianto elettrico . . . . .	302
16.3	Impianto del gas . . . . .	305
16.4	Fornello a gas/Forno a gas . . . . .	305
16.5	Riscaldamento/boiler . . . . .	306
16.5.1	Riscaldamento/boiler Truma . . . . .	306
16.5.2	Riscaldamento/boiler Alde . . . . .	307
16.6	Frigorifero . . . . .	308
16.6.1	Frigorifero Dometic senza AES . . . . .	308
16.6.2	Frigorifero Thetford senza SES (diagnosi dei guasti) . . . . .	309
16.6.3	Serie Dometic 8 con SMSE . . . . .	310
16.6.4	Serie Dometic 8 con AES . . . . .	311
16.6.5	Serie Dometic 10 . . . . .	312
16.7	Impianto di climatizzazione . . . . .	312
16.8	Alimentazione idrica . . . . .	312
16.9	Scocca . . . . .	314
<b>17</b>	<b>Accessori opzionali . . . . .</b>	<b>315</b>
17.1	Pesi degli accessori opzionali . . . . .	315
<b>18</b>	<b>Consigli utili . . . . .</b>	<b>318</b>
18.1	Le informazioni piú importanti per motorcaravan . . . . .	318
18.1.1	Norme sulla circolazione stradale in Germania . . . . .	318
18.1.2	Norme sulla circolazione stradale all'estero . . . . .	319
18.1.3	Parcheggio . . . . .	319
18.1.4	Controlli ufficiali . . . . .	320
18.1.5	Equipaggiamento di emergenza . . . . .	321
18.2	Soccorso stradale in Europa . . . . .	321
18.3	Limiti di velocità ed ingombri consentiti . . . . .	321
18.4	Viaggiare con fari anabbaglianti negli stati europei . . . . .	324
18.5	Pernottamento nel veicolo all'esterno di campeggi . . . . .	325
18.6	Rifornimento di gas negli stati europei . . . . .	327
18.7	Disposizioni sul pedaggio negli stati europei . . . . .	330
18.8	Consigli per il pernottamento sicuro durante il viaggio . . . . .	330
18.9	Consigli per i campeggiatori invernali . . . . .	331
18.10	Liste di controllo per il viaggio . . . . .	332

# Indice



# 1 Garanzia


## 1.1 Condizioni di garanzia di impermeabilità

1. La ditta Dethleffs GmbH & Co. KG concede all'acquirente, a sua scelta, oltre ai diritti di garanzia e di responsabilità prodotto vigenti che gli spettano, una garanzia di sei anni sul fatto che i veicoli da essa costruiti sono così impermeabilizzati, che nessuna umidità trapassa dall'esterno all'interno (abitacolo). **Ciò vale per l'ampliamento e le sovrastrutture della scocca della Dethleffs.** Non sussistono obblighi di garanzia, se le infiltrazioni sono da ricondurre ad uso non autorizzato di finestre, porte e oblò o a danni riparati da personale non autorizzato. Dalla garanzia sono esclusi anche danni causati da calamità naturali (p. es. inondazioni). Le proroghe della garanzia concernono esclusivamente la riparazione professionale. I diritti di trasformazione e di riduzione nonché i costi di viaggio e altri costi indiretti sono esclusi dalla garanzia.
2. In caso di infiltrazioni, la ditta Dethleffs GmbH & Co. KG si impegna nei limiti di queste condizioni di garanzia al miglioramento delle parti del veicolo interessate tramite gratuita riparazione o cambio delle parti, a seconda di cosa risulti necessario per l'immediata rimozione dei danni.  
La rimozione dei difetti deve avvenire tramite la ditta Dethleffs GmbH & Co. KG o tramite un'officina specializzata autorizzata, conformemente alle direttive della ditta Dethleffs GmbH & Co. KG.
3. La premessa per tale garanzia è che il veicolo sia stato presentato ogni anno ad un'officina specializzata autorizzata per l'ispezione. La presentazione deve avvenire ogni anno non dopo 2 mesi dalla ricorrenza della data della prima immatricolazione (ovvero della consegna).  
Se l'ispezione non viene eseguita entro il termine stabilito, decade il diritto di garanzia e non può venire attivato da un'ispezione eseguita in un periodo successivo.  
**Quale prova dell'avvenuta ispezione i contrassegni di ispezione devono essere incollati nel coupon previsto nel libretto di garanzia della ditta Dethleffs GmbH & Co. KG e confermati dai relativi concessionari Dethleffs tramite timbro, data e firma.**
4. **La garanzia inizia dal giorno della prima immatricolazione o della consegna del veicolo all'utente, non dopo 18 mesi dalla consegna al concessionario e vale per il periodo di idoneità di utilizzo del veicolo, al massimo 6 anni.** Se l'immatricolazione avviene prima della consegna, la data dell'immatricolazione del veicolo è da ritenersi valida come data di inizio della garanzia (data di riferimento per la garanzia). **Gli obblighi di garanzia del costruttore non vengono influenzati dal cambiamento di proprietà dell'oggetto d'acquisto.** La garanzia si estingue, se uno dei termini previsti nel punto 3 non vengono rispettati. L'esecuzione dell'intervento in garanzia non prolunga il periodo di garanzia.
5. Le parti montate in occasione di un intervento sono in garanzia nei limiti di queste disposizioni fino a scadenza dell'obbligo di garanzia del veicolo.
6. In caso di impermeabilità, questa deve essere comunicata dal proprietario per iscritto entro 14 giorni alla ditta Dethleffs GmbH & Co. KG o ad un concessionario Dethleffs. Alla comunicazione deve essere allegato il certificato di garanzia provvisto dei relativi contrassegni di garanzia. Se le infiltrazioni non vengono comunicate entro il termine indicato, non sussiste alcun diritto alla garanzia.  
La rimozione delle infiltrazioni avviene in seguito al consenso della ditta Dethleffs GmbH & Co. KG.
7. I costi dell'ispezione devono essere sostenuti dal beneficiario della garanzia.
8. Quale foro competente vengono stabiliti, per quanto ammesso dalla legge, i tribunali competenti per Isny.

**1****Garanzia****1.2 Prova di impermeabilità****1.2.1 Piano di ispezione**

<b>Pos.</b>	<b>Elemento costruttivo</b>	<b>Operazione</b>
1.1	Passaruota	Controllo visivo
1.2	Attacco piano del pavimento parete di coda	Controllo visivo
1.2.1	Attacco a sinistra in senso di marcia parete laterale	Controllo visivo
1.2.2	Attacco a destra in senso di marcia parete laterale	Controllo visivo
1.3	Attacco piano del pavimento parete anteriore	Controllo visivo
1.3.1	Attacco a sinistra in senso di marcia parete laterale	Controllo visivo
1.3.2	Attacco a destra in senso di marcia parete laterale	Controllo visivo
1.4	Attacco piano del pavimento parete laterale a destra	Controllo visivo
1.5	Attacco piano del pavimento parete laterale a sinistra	Controllo visivo
1.6	Attacco alla cabina di guida	Controllo visivo
1.7	Telaio del pavimento con sezioni del telaio stesso	Controllo visivo
1.8	Controllo ulteriore delle lamiere esterne	Controllo visivo
1.9	Controllo ulteriore delle gommine per finestra, giunti elastici, giunture di tenuta	Controllo visivo
1.10	Diversi accessori (portabiciclette, tenda, scaletta, ecc.)	Controllo visivo
2.1	Misurazioni del piano del pavimento in questi attacchi con igrometro, annotare relativi valori con data del rilevamento. Valori massimi prescritti - fino al 20 % normali.	Misurare Se i valori risultano maggiori del 20 %, controllare se si tratta di un accumulo di condensa.
2.2	Misurazioni all'interno del veicolo (pareti, sezioni delle finestre, tetto etc.) e prestare attenzione alle modifiche di colore della decorazione. Valori massimi prescritti - fino al 20 % normali.	Misurare Se i valori risultano maggiori del 20 %, controllare se si tratta di un accumulo di condensa.
2.3	Misurazioni sulla decorazione interna degli sportelli dei gavoni con igrometro.	Misurare
3.1	Attacco piano del pavimento parete di coda	Spruzzare con lo speciale prodotto impermeabilizzante Dethleffs
3.2	Attacco piano del pavimento parete anteriore	Spruzzare con lo speciale prodotto impermeabilizzante Dethleffs
3.3	Attacco piano del pavimento parete laterale a destra	Spruzzare con lo speciale prodotto impermeabilizzante Dethleffs

**1****Garanzia**

<b>Pos.</b>	<b>Elemento costruttivo</b>	<b>Operazione</b>
3.4	Attacco piano del pavimento parete laterale a sinistra	Spruzzare con lo speciale prodotto impermeabilizzante Dethleffs
3.5	Aperture/passaggi dei cavi, condutture del gas e ricircolo	Spruzzare con lo speciale prodotto impermeabilizzante Dethleffs
3.6	Collegamento tra fondo e telaio  ▷ La superficie di un sottoscocca di GFK non viene trattata con lo speciale prodotto impermeabilizzante Dethleffs; vengono trattati con esso soltanto le aree in corrispondenza dei passacavi, delle condutture del gas e dei collegamenti dei cavi dello chassis.	Spruzzare con lo speciale prodotto impermeabilizzante Dethleffs

Ci riserviamo il diritto di apportare modifiche al piano di ispezione.

# 1

## Garanzia

### 1.2.2 Documenti comprovanti l'ispezione

#### Consegna

Firma, data e timbro del concessionario  
Dethleffs:

---

#### 1° anno

Firma, data e timbro del concessionario  
Dethleffs:

---

#### Prova di impermeabilità

**Incollare qui il contras-  
segno di ispezione (of-  
ficina).**

- Prova di impermeabilità 1° anno
  - Nessun difetto riscontrato
  - Difetti riscontrati:

---

---

Nel caso in cui, sulla base dell'ispezione, si dovesse accertare la necessità di ulteriori interventi, la loro esecuzione dipenderà dal conferimento dell'ordine da parte del cliente. Si prega di osservare anche gli intervalli di manutenzione dei produttori dei singoli apparecchi. Per le avvertenze vedere la documentazione di assistenza acclusa.

# 1

## Garanzia

### 2° anno

Firma, data e timbro del concessionario Dethleffs:

### Prova di impermeabilità

**Incollare qui il contrassegno di ispezione (officina).**

- Prova di impermeabilità 2° anno
  - Nessun difetto riscontrato
  - Difetti riscontrati:

---

---

### 3° anno

Firma, data e timbro del concessionario Dethleffs:

### Prova di impermeabilità

**Incollare qui il contrassegno di ispezione (officina).**

- Prova di impermeabilità 3° anno
  - Nessun difetto riscontrato
  - Difetti riscontrati:

---

---

Nel caso in cui, sulla base dell'ispezione, si dovesse accertare la necessità di ulteriori interventi, la loro esecuzione dipenderà dal conferimento dell'ordine da parte del cliente. Si prega di osservare anche gli intervalli di manutenzione dei produttori dei singoli apparecchi. Per le avvertenze vedere la documentazione di assistenza acclusa.

# 1

## Garanzia

### 4° anno

Firma, data e timbro del concessionario Dethleffs:

### Prova di impermeabilità

**Incollare qui il contrassegno di ispezione (officina).**

- Prova di impermeabilità 4° anno
  - Nessun difetto riscontrato
  - Difetti riscontrati:

### 5° anno

Firma, data e timbro del concessionario Dethleffs:

### Prova di impermeabilità

**Incollare qui il contrassegno di ispezione (officina).**

- Prova di impermeabilità 5° anno
  - Nessun difetto riscontrato
  - Difetti riscontrati:

Nel caso in cui, sulla base dell'ispezione, si dovesse accertare la necessità di ulteriori interventi, la loro esecuzione dipenderà dal conferimento dell'ordine da parte del cliente. Si prega di osservare anche gli intervalli di manutenzione dei produttori dei singoli apparecchi. Per le avvertenze vedere la documentazione di assistenza acclusa.

# 1

## Garanzia

### 6° anno

Firma, data e timbro del concessionario Dethleffs:

### Prova di impermeabilità

Incollare qui il contrassegno di ispezione (officina).

- Prova di impermeabilità 6° anno
  - Nessun difetto riscontrato
  - Difetti riscontrati:

Nel caso in cui, sulla base dell'ispezione, si dovesse accertare la necessità di ulteriori interventi, la loro esecuzione dipenderà dal conferimento dell'ordine da parte del cliente. Si prega di osservare anche gli intervalli di manutenzione dei produttori dei singoli apparecchi. Per le avvertenze vedere la documentazione di assistenza acclusa.

## 1.3 Altre ispezioni

### 1.3.1 Piano di ispezione per ispezione annuale



- ▷ L'ispezione annuale non è vincolata alla prova di impermeabilità con ciclo di 6 anni, tuttavia si raccomanda di eseguirla ogni anno.

Pos.	Elemento costruttivo	Operazione	Intervallo
1	Oblò	Smontare il telaio interno degli oblò e riserrare i collegamenti a vite delle graffe di supporto	1° anno
2	Frigorifero, riscaldamento, boiler, fornello, illuminazione, chiusure di sportelli di sbarramento e porte, toilette, cinture di sicurezza	Controllo del funzionamento	Ogni anno
3	Finestre, oblò	Controllo del funzionamento, sfregare talco sulle guarnizioni	Ogni anno
4	Tende a rullo	Controllo visivo	Ogni anno
5	Listelli, angoli, gommini -di tenuta	Verificare che non ci siano danni	Ogni anno

## 1

## Garanzia

Pos.	Elemento costruttivo	Operazione	Intervallo
6	Alimentazione idrica	Controllo dell'impermeabilità (controllo visivo) degli allacciamenti di rubinetti dell'acqua, boiler e distributori	Ogni anno
7	Impianto ad aria calda	Controllo del funzionamento, se necessario pulire la ventola	Ogni anno
8	Pompa dell'acqua a pressione	Pulire il filtro dell'acqua (vedere anche il capitolo 13.3.4)	Ogni anno
9	Riscaldamento ad acqua calda Alde	Controllare il livello del liquido Sostituire il liquido del circuito di riscaldamento	Ogni anno Ogni 2 anni
10	Fissaggio dei teloni al terreno	Controllo visivo	Ogni anno
11	Sospensione del letto basculante	Controllo del funzionamento	Ogni anno
12	Impianto elettrico, esterno ed interno	Controllo del funzionamento	Ogni anno
13	Impianto del gas	Controllo ufficiale del gas	Ogni 2 anni
14	Tergicristalli per i modelli I	Controllo del funzionamento	Ogni anno
15	Giunti, cerniere, sportelli, porte	Lubrificare	Ogni anno

Ci riserviamo il diritto di apportare modifiche al piano di ispezione.



# 1

## Garanzia

### 1.3.2 Piano di ispezione autotelaio



- ▷ L'ispezione dell'autotelaio non è vincolata alla prova di impermeabilità con ciclo di 6 anni, tuttavia si raccomanda di eseguirla ogni anno. Si osservino anche le indicazioni del costruttore (AL-KO).

Pos.	Elemento costruttivo	Operazione	Intervallo
1	Puntelli aggiuntivi	Pulizia	Ogni anno
2	Connessioni tra telaio del veicolo e scocca	Controllo	Ogni 2 anni
3	Fissaggio dei teloni al terreno	Controllo visivo	Ogni anno
4	Illuminazione esterna	Controllo del funzionamento	Ogni anno
5	Fissaggio ruote	Serrare i dadi delle ruote, controllare i cuscinetti delle ruote	Ogni anno
6	Dado a corona della ruota	Controllare la sicura di sostegno e cieca	Ogni anno
7	Pneumatici e cerchi	Controllo pressione (vedi il capitolo 15.7); controllo visivo di danni, profilo minimo	Ogni anno

Ci riserviamo il diritto di apportare modifiche al piano di ispezione.

### 1.3.3 Piano di ispezione controllo del gas



- ▷ In Germania il controllo del gas è prescritto dalla legge e deve essere eseguito ogni due anni.
- ▷ Per gli altri paesi si applicano le disposizioni in essi valide.

Pos.	Elemento costruttivo	Operazione	Intervallo
1	Impianto del gas	Controllo ufficiale del gas	Ogni 2 anni
2	Filtri del gas	Sostituire la cartuccia dei filtri del gas quando su di essa si trovano residui. Almeno ogni 2 anni	Ogni 2 anni

# 1

## Garanzia

### 1.3.4 Documenti comprovanti l'ispezione

#### Consegna

Firma, data e timbro del concessionario  
Dethleffs:

#### 1° anno

Firma, data e timbro del concessionario  
Dethleffs:

- Ispezione dell'autotelaio
- Ispezione annuale 1° anno
  - Nessun difetto riscontrato
  - Difetti riscontrati:

---

---

Nel caso in cui, sulla base dell'ispezione, si dovesse accertare la necessità di ulteriori interventi, la loro esecuzione dipenderà dal conferimento dell'ordine da parte del cliente. Si prega di osservare anche gli intervalli di manutenzione dei produttori dei singoli apparecchi. Per le avvertenze vedere la documentazione di assistenza acclusa.

# 1

## Garanzia

### 2° anno

Firma, data e timbro del concessionario  
Dethleffs:

- Controllo del gas
- Ispezione dell'autotelaio
- Ispezione annuale 2° anno
  - Nessun difetto riscontrato
  - Difetti riscontrati:

---

---

### 3° anno

Firma, data e timbro del concessionario  
Dethleffs:

- Ispezione dell'autotelaio
- Ispezione annuale 3° anno
  - Nessun difetto riscontrato
  - Difetti riscontrati:

---

---

Nel caso in cui, sulla base dell'ispezione, si dovesse accertare la necessità di ulteriori interventi, la loro esecuzione dipenderà dal conferimento dell'ordine da parte del cliente. Si prega di osservare anche gli intervalli di manutenzione dei produttori dei singoli apparecchi. Per le avvertenze vedere la documentazione di assistenza acclusa.

# 1

## Garanzia

### 4° anno

Firma, data e timbro del concessionario  
Dethleffs:

- Controllo del gas
- Ispezione dell'autotelaio
- Ispezione annuale 4° anno
  - Nessun difetto riscontrato
  - Difetti riscontrati:

---

---

### 5° anno

Firma, data e timbro del concessionario  
Dethleffs:

- Ispezione dell'autotelaio
- Ispezione annuale 5° anno
  - Nessun difetto riscontrato
  - Difetti riscontrati:

---

---

Nel caso in cui, sulla base dell'ispezione, si dovesse accertare la necessità di ulteriori interventi, la loro esecuzione dipenderà dal conferimento dell'ordine da parte del cliente. Si prega di osservare anche gli intervalli di manutenzione dei produttori dei singoli apparecchi. Per le avvertenze vedere la documentazione di assistenza acclusa.

# 1

## Garanzia

### 6° anno

Firma, data e timbro del concessionario  
Dethleffs:

- Controllo del gas
- Ispezione dell'autotelaio
- Ispezione annuale 6° anno
  - Nessun difetto riscontrato
  - Difetti riscontrati:

---

---

Nel caso in cui, sulla base dell'ispezione, si dovesse accertare la necessità di ulteriori interventi, la loro esecuzione dipenderà dal conferimento dell'ordine da parte del cliente. Si prega di osservare anche gli intervalli di manutenzione dei produttori dei singoli apparecchi. Per le avvertenze vedere la documentazione di assistenza acclusa.

## 2

## Introduzione

### Leggere attentamente in queste istruzioni per l'uso prima di utilizzare per la prima volta il veicolo!

Le istruzioni per l'uso devono essere sempre a portata di mano sul veicolo. Consegnare anche ad eventuali altri utilizzatori tutte le disposizioni di sicurezza.



- ▶ La mancata osservanza di questo simbolo può mettere in pericolo le persone.



- ▶ La mancata osservanza di questo simbolo può danneggiare il veicolo o l'interno del veicolo.



- ▶ Questo simbolo indica eventuali suggerimenti o particolarità.



- ▶ Questo simbolo indica il rispetto dell'ambiente.

Insieme al vostro autocaravan Dethleffs riceverete una cartella con i seguenti documenti accompagnatori del veicolo:

#### Documenti Dethleffs

- Istruzioni per l'uso e libretto sul servizio clienti (abitacolo)
- Elenco concessionari Dethleffs

#### Documenti aggiuntivi

- Istruzioni per l'uso e manuale di montaggio dei diversi apparecchi montati
- Serie completa di documenti sui produttori del telaio
- Dichiarazione del costruttore per la prima messa in servizio di impianti a gas liquefatto secondo la normativa tedesca

**Le presenti istruzioni per l'uso contengono paragrafi in cui sono descritti le dotazioni o gli accessori opzionali. Queste paragrafi sono opportunamente contrassegnati. È possibile che il Vostro veicolo non sia dotato di questi accessori opzionali. La dotazione del veicolo può, per il motivo sopra citato, variare nelle descrizioni e nelle figure.**

Il veicolo può inoltre essere dotato di ulteriori accessori opzionali che non vengono descritti in queste istruzioni per l'uso.

Gli accessori opzionali sono descritti solo se è necessaria una spiegazione tecnica.

Osservare inoltre le istruzioni d'uso in allegato.



- ▶ Le indicazioni "destra", "sinistra", "avanti", "indietro" si riferiscono sempre al veicolo visto in senso di marcia.
- ▶ Tutte le indicazioni di dimensione e di peso sono approssimative.

## 2

## Introduzione

**Nel caso in cui il veicolo subisse danni a seguito della mancata osservanza delle indicazioni illustrate nelle presenti istruzioni per l'uso, viene a mancare il diritto di garanzia.**



- ▷ I nostri veicoli vengono costantemente perfezionati. Pertanto ci riserviamo il diritto di effettuare modifiche su forma, dotazione e tecnica. Per questo motivo, dal contenuto delle presenti istruzioni per l'uso non potrà essere dedotto alcun diritto nei confronti del produttore. Le presenti istruzioni per l'uso descrivono le dotazioni conosciute ed introdotte fino al momento della stampa.

La ristampa, la traduzione e/o riproduzione delle presenti istruzioni per l'uso, anche per sommi capi, non sono ammesse senza previa autorizzazione del produttore.

### 2.1 Note generali

Il veicolo è costruito secondo lo standard tecnico e secondo le normative riconosciute in materia di sicurezza tecnica. Tuttavia si corre il pericolo di lesioni per le persone o di danneggiare il veicolo se non si rispettano le istruzioni di sicurezza contenute nelle presenti istruzioni per l'uso.

Utilizzare il veicolo solo in condizioni tecniche perfette. Attenersi alle istruzioni per l'uso.

Far riparare subito da personale specializzato eventuali guasti che pregiudicano la sicurezza delle persone o del veicolo. Per evitare ulteriori danni, in caso di guasti e anomalie occorre tenere presente l'obbligo di salvataggio imposto all'utente.

Far ispezionare e riparare l'impianto frenante e del gas del veicolo unicamente da un'officina specializzata autorizzata.

Eventuali modifiche alla scocca devono essere eseguite solo dietro approvazione del costruttore.

Il veicolo è destinato unicamente al trasporto di persone. Trasportare accessori e bagaglio da viaggio solo fino al raggiungimento del carico massimo tecnicamente ammesso.



- ▷ Attenersi agli intervalli per ispezioni e controlli indicati dal costruttore.

## 2

## Introduzione

### 2.2 Istruzioni ambientali



- ▷ Rispettare la quiete e la pulizia della natura.
- ▷ Il principio di base è il seguente: Tutte le acque grigie e i rifiuti domestici non devono essere scaricati nei pozzetti di raccolta stradali o all'aria aperta.
- ▷ Raccogliere le acque grigie esclusivamente nel serbatoio delle acque grigie o, all'occorrenza, in altri recipienti idonei.
- ▷ Il serbatoio delle acque grigie e la cassetta della toilette o il serbatoio fecale devono essere svuotati solo nei punti di smaltimento dei campeggi, o nei punti di smaltimento appositamente previsti. Rispettare le indicazioni nelle aree di stazionamento delle città o dei comuni di soggiorno, o informarsi sui stazioni di smaltimento disponibili.
- ▷ Svuotare il più spesso possibile il serbatoio delle acque grigie, anche se non completamente pieno (igiene).  
Per quanto possibile, dopo ogni scarico risciacquare con acqua potabile il serbatoio delle acque grigie ed eventualmente la tubazione di scarico.
- ▷ Non lasciare che la cassetta della toilette o il serbatoio fecale si riempiano troppo. Provvedere immediatamente a svuotare la cassetta della toilette o il serbatoio fecale al più tardi quando l'indicatore di pieno si accende.
- ▷ Durante il viaggio differenziare i rifiuti domestici in vetro, lattine di alluminio, plastica e rifiuti umidi. Informarsi sui punti di smaltimento disponibili del comune ospitante. I rifiuti domestici non devono essere lasciati nei cestini dei parcheggi.
- ▷ Svuotare i cestini possibilmente spesso nei contenitori o nei container previsti. In questo modo si evitano a bordo odori sgradevoli ed accumuli di spazzatura problematici.
- ▷ Non lasciare inutilmente acceso il motore del veicolo quando è in sosta. Durante il funzionamento a vuoto un motore a freddo esala particolarmente numerose sostanze dannose. La temperatura di esercizio del motore viene raggiunta più velocemente durante la marcia.
- ▷ Per la toilette, utilizzare prodotti chimici ecologici e biodegradabili in dosi minime.
- ▷ In caso di soggiorni prolungati all'interno di città e comuni, cercare aree di sosta specifiche per autocaravan. Informarsi sui punti di sosta disponibili.
- ▷ Lasciare sempre pulite le aree di stazionamento.



## 3

# Sicurezza

## Panoramica del capitolo

Questo capitolo contiene importanti istruzioni di sicurezza. L'osservanza delle istruzioni di sicurezza serve a proteggere le persone ed i beni materiali.

Le indicazioni riguardano i seguenti punti:

- la carta di salvataggio
- la protezione antincendio ed il comportamento in caso di incendio
- il comportamento generale nell'uso del veicolo
- la sicurezza stradale del veicolo
- la marcia con rimorchio
- l'impianto del gas del veicolo
- l'impianto elettrico del veicolo
- l'impianto idrico del veicolo

### 3.1 Carta di salvataggio

La carta di salvataggio contiene informazioni sul veicolo e può ridurre il tempo necessario per il salvataggio in seguito ad un incidente. La carta di salvataggio indica i punti in cui si trovano, ad esempio, le bombole del gas, il serbatoio del carburante, gli ammortizzatori a gas o le batterie.

Inserire la carta di salvataggio nel parasole del conducente e applicare l'adesivo "Carta di salvataggio nel veicolo" sul bordo superiore o inferiore sinistro del parabrezza. L'adesivo è disponibile in ogni centro ADAC.

La carta di salvataggio relativa al veicolo specifico può essere scaricata e stampata anche dalla homepage Dethleffs alla voce "Service / Rettungskarten" ("Service / Carte di salvataggio").

### 3.2 Protezione antincendio

#### 3.2.1 Come evitare i pericoli di incendio



- ▶ Non lasciare mai soli i bambini all'interno del veicolo.
- ▶ Allontanare i materiali infiammabili dai fornelli e dal riscaldamento.
- ▶ Le lampade possono diventare molto calde. Quando la luce è accesa, la distanza di sicurezza da oggetti infiammabili è sempre di 30 cm. Pericolo d'incendio!
- ▶ Non utilizzare mai fornelli o stufe portatili.
- ▶ Solo il personale specializzato può effettuare modifiche all'impianto elettrico, del gas o agli apparecchi montati.

#### 3.2.2 Operazioni antincendio



- ▶ Sul veicolo deve essere sempre disponibile un estintore a polvere asciutta. L'estintore deve essere omologato, revisionato e a portata di mano.
- ▶ L'estintore non è compreso nel volume di consegna.
- ▶ L'estintore deve essere controllato regolarmente da personale specializzato autorizzato. Rispettare la data di controllo.
- ▶ Nelle vicinanze dell'area di cottura tenere sempre a portata di mano una coperta antincendio.

## 3

## Sicurezza

### 3.2.3 In caso di odore di gas



- ▶ Far uscire tutti i passeggeri.
- ▶ Spegner e staccare dalla rete l'alimentazione elettrica.
- ▶ Provvedere ad un'aerazione adeguata (aprire gli sportelli dei gavoni).
- ▶ Chiudere la valvola principale della bombola del gas.
- ▶ Dare l'allarme e chiamare i vigili del fuoco.
- ▶ Combattere l'incendio se possibile senza correre rischi.
- ▶ Chiudere la valvola del gas. Far controllare da personale specializzato.



- ▷ Familiarizzare con l'ubicazione e l'utilizzo delle uscite di emergenza.
- ▷ Tenere libere le vie di fuga.
- ▷ Attenersi alle istruzioni per l'uso dell'estintore.
- ▷ Osservare la carta di salvataggio!

Sono considerate uscite di emergenza tutte le finestre e le porte che soddisfano i seguenti criteri:

- Apertura verso l'esterno o a scorrimento in direzione orizzontale
- Angolo di apertura di almeno 70°
- Diametro dell'apertura libera di almeno 450 mm
- Distanza dal pavimento del veicolo di massimo 950 mm

### 3.3 Note generali



- ▶ L'ossigeno presente all'interno del veicolo viene consumato dalla respirazione o dal funzionamento degli apparecchi montati e funzionanti a gas. Per questo occorre continuamente ricambiare l'ossigeno. Per questo motivo nel veicolo sono montati dispositivi di aerazione forzata (p. es. oblò con aerazione forzata, aeratori a fungo o aeratori sul pavimento). I dispositivi di aerazione forzata non devono essere coperti né dall'interno né dall'esterno, p. es. con una stuoia invernale, o essere chiusi. Tenere le aerazioni forzate libere da neve e foglie. Vi è infatti il pericolo di asfissia, dovuto all'aumento della percentuale di CO<sub>2</sub>.
- ▶ Osservare l'altezza di accesso delle porte.



- ▷ Per gli apparecchi montati (riscaldamento, area cottura, frigorifero ecc.) nonché per il veicolo di base (motore, freni, ecc.) sono determinanti i relativi manuali di funzionamento e d'uso. Rispettarli assolutamente.
- ▷ L'installazione di accessori opzionali può modificare le dimensioni, il peso e il comportamento del veicolo durante la guida. I componenti accessori devono essere registrati in parte nei documenti del veicolo.
- ▷ Utilizzare solo cerchioni e pneumatici omologati per il veicolo. Consultare il libretto del veicolo per informazioni sulla dimensione dei cerchioni e dei pneumatici omologati o consultare i concessionari e i punti di assistenza.
- ▷ Durante la sosta del veicolo, tirare forte il freno a mano.
- ▷ Se il carico massimo tecnicamente ammesso del veicolo è maggiore a 4 t, durante le soste in salita o in discesa, si devono utilizzare i cunei d'arresto. I cunei d'arresto sono compresi nella dotazione di serie dei veicoli con un carico massimo di oltre 4 t.

## 3

## Sicurezza



- ▷ Quando si lascia il veicolo chiudere sempre tutte le porte, gli sportelli esterni e le finestre.
- ▷ Provvedere ad avere sempre con sé il triangolo di segnalazione, la cassetta del pronto soccorso e/o la lampada portatile di emergenza lampeggiante, se sono prescritti a norma di legge.
- ▷ Il veicolo può circolare su strada solo se il conducente è in possesso di una patente di guida valida per la categoria di veicolo prevista.
- ▷ In caso di vendita del veicolo, dovranno essere consegnati al nuovo proprietario tutti i manuali d'uso del veicolo, nonché quelli degli apparecchi montati.

### 3.4 Sicurezza stradale



- ▶ Prima della partenza controllare il funzionamento dei dispositivi di illuminazione e di segnalazione, lo sterzo e i freni.
- ▶ Dopo una sosta prolungata (circa 10 mesi) far controllare l'impianto frenante e del gas da una officina specializzata autorizzata.
- ▶ Prima della partenza e dopo brevi interruzioni di marcia, controllare che lo scalino di ingresso sia completamente inserito.
- ▶ Prima della partenza assicurare il letto basculante ribaltabile.
- ▶ Prima della partenza aprire e bloccare gli oscuranti del parabrezza e dei finestrini della cabina guida.
- ▶ Prima della partenza girare tutti i sedili girevoli e fissarli in senso di marcia. Durante il viaggio i sedili girevoli devono rimanere bloccati in senso di marcia.
- ▶ Prima della partenza rimuovere il televisore dalla base e stivarlo in modo sicuro.
- ▶ Prima della partenza fissare la mensola per il televisore nella mansarda per impedire che si giri.
- ▶ Prima della partenza portare lo schermo piatto e il supporto dello schermo nella posizione di base e assicurarlo. Se il supporto dello schermo è montato su un mobiletto porta TV: Chiudere il mobiletto porta TV.
- ▶ Prima della partenza togliere i coperchi mobili del lavandino e dello scola-piatti e stivarli in modo sicuro nel blocco cucina o nell'armadio guardaroba.
- ▶ Durante la marcia i passeggeri devono restare seduti nei loro posti a sedere consentiti (vedi capitolo 5). Consultare il libretto del veicolo per il numero omologato di posti a sedere.
- ▶ Nei posti a sedere è obbligatorio allacciare le cinture di sicurezza.
- ▶ Prima della partenza è necessario allacciare le cinture di sicurezza e tenerle allacciate durante il viaggio.
- ▶ È proibito rimanere nella mansarda durante la marcia.
- ▶ Fissate sempre i bambini con le cinture di sicurezza ai sedili di sicurezza prescritti in relazione alla loro grandezza corporea.
- ▶ Sistemare i seggiolini per bambini esclusivamente in posti a sedere muniti di cinture di sicurezza con attacco a tre punti.
- ▶ Il veicolo di base è costituito da un veicolo commerciale (camioncino). Adattare perciò la guida di conseguenza.
- ▶ In caso di sottopassaggi, tunnel o altro rispettare l'altezza complessiva del veicolo (inclusi i carichi sul tetto).
- ▶ In inverno liberare il tetto dalla neve e dal ghiaccio prima della partenza.

## 3

## Sicurezza



- ▶ Prima della partenza, o ad intervalli di 2 settimane, controllare regolarmente la pressione dei pneumatici. Una pressione errata dei pneumatici provoca un'eccessiva usura e può causare danni o anche lo scoppio dei pneumatici. Il veicolo potrebbe perdere il controllo.
- ▶ Non azionare il riscaldamento fisso presso le stazioni di servizio. Pericolo di esplosione!
- ▶ Non azionare il riscaldamento fisso in luoghi chiusi. Pericolo di asfissia!



- ▷ Prima della partenza distribuire il carico utile in modo uniforme all'interno del veicolo (vedi capitolo 4).
- ▷ Caricando il veicolo e durante le soste, quando p. es. si ricaricano bagagli o generi alimentari, è necessario rispettare il carico massimo tecnicamente ammesso e i carichi assiali ammessi (vedi libretto del veicolo).
- ▷ Prima della partenza chiudere le porte degli armadi e del vano WC, i cassetti e gli sportelli. Il bloccaggio di sicurezza della porta del frigorifero deve essere inserito.
- ▷ Prima della partenza abbassare il tavolo e fissarlo al supporto sul pavimento del veicolo.
- ▷ Prima della partenza chiudere le finestre e gli oblò.
- ▷ Prima della partenza chiudere tutti gli sportelli esterni e bloccare le relative serrature.
- ▷ Prima della partenza rimuovere i puntelli esterni e inserire i puntelli integrati nel veicolo.
- ▷ Prima della partenza portare l'antenna in posizione di sosta.
- ▷ Durante il primo viaggio e dopo ogni sostituzione delle ruote stringere i bulloni/i dadi delle ruote dopo 50 km. Successivamente verificare il serraggio ad intervalli regolari.
- ▷ I pneumatici non devono avere più di 6 anni perché la mescola di gomma col tempo invecchia e si sbriciola (vedi capitolo 15).
- ▷ Se si montano le catene da neve, i pneumatici, le sospensioni delle ruote e lo sterzo sono sottoposti ad una ulteriore sollecitazione. Con catene da neve montate, guidare l'autocaravan lentamente (massimo 50 km/h) e solo su strade totalmente innevate. Altrimenti il veicolo può venire danneggiato.

### 3.5 Rimorchio



- ▶ Prestare particolare attenzione durante le operazioni di aggancio e sgancio di un rimorchio. Rischio di incidente e di ferimento!
- ▶ Durante le operazioni di aggancio e sgancio è vietato sostare tra la motrice ed il rimorchio.

## 3 Sicurezza

### 3.6 Impianto del gas

#### 3.6.1 Note generali



- ▶ Prima della partenza, quando si abbandona il veicolo o quando gli apparecchi a gas non vengono utilizzati, chiudere tutti i rubinetti di arresto del gas e la valvola principale di arresto della bombola del gas.
- ▶ Durante il rifornimento di carburante e durante il trasporto su traghetti o in garage non deve funzionare nessun apparecchio (ad esempio riscaldamento o frigorifero) se funziona mediante fiamma libera. Pericolo di esplosione!
- ▶ Se un apparecchio funziona mediante fiamma libera, non mettere in funzione l'apparecchio in ambienti chiusi (ad esempio garage). Pericolo di avvelenamento e di asfissia!
- ▶ Far sottoporre a manutenzione, riparare o modificare l'impianto del gas solo da una officina specializzata autorizzata.
- ▶ Prima della messa in funzione, secondo le disposizioni nazionali è necessario fare controllare l'impianto del gas da una officina specializzata autorizzata. Ciò vale anche per veicoli non immatricolati. Eventuali guasti all'impianto del gas devono essere immediatamente riparati da una officina specializzata autorizzata.
- ▶ È necessario controllare anche il regolatore della pressione del gas ed il tubo dei gas di scarico. Il regolatore della pressione del gas deve essere sostituito almeno ogni 10 anni. Il proprietario del veicolo è responsabile di questo intervento di manutenzione.
- ▶ Nel caso di difetto dell'impianto del gas (odore di gas, alto consumo di gas) vi è pericolo di esplosione! Chiudere immediatamente la valvola principale di arresto della bombola del gas. Aprire finestre e porte ed aerare bene.
- ▶ In caso di difetto dell'impianto del gas: non fumare, non accendere fiamme libere e non azionare dispositivi elettrici (interruttore luci, ecc.).
- ▶ Prima di mettere in funzione l'area cottura, provvedere ad una aerazione adeguata. Aprire finestre o oblò.
- ▶ Non utilizzare mai il fornello a gas o il forno a gas per riscaldare l'ambiente.
- ▶ Nel caso siano presenti diversi apparecchi a gas, è necessario che ognuno di essi sia dotato di un rubinetto di arresto del gas. Nel caso alcuni singoli apparecchi non vengano utilizzati, chiudere il rubinetto di arresto del gas corrispondente.
- ▶ I dispositivi di sicurezza devono chiudersi entro un minuto dallo spegnimento della fiamma del gas emettendo uno scatto udibile. Di tanto in tanto controllare il funzionamento.
- ▶ Gli apparecchi a gas integrati sono predisposti per funzionare esclusivamente con propano, butano o con una miscela di questi due gas. Il regolatore della pressione del gas e tutti gli apparecchi a gas integrati sono predisposti per una pressione di esercizio di 30 mbar.
- ▶ Il propano si trova nello stato gassoso a temperature maggiori di -42 °C ed il butano solo a temperature maggiori di 0 °C. A temperature minori la pressione del gas è nulla. Il butano non è adatto per il funzionamento invernale.
- ▶ Verificare a intervalli regolari la tenuta del tubo del gas posto sul raccordo della bombola. Il tubo del gas non deve presentare né fessure né porosità. Far sostituire il tubo del gas al più tardi dopo 10 anni dalla data di produzione da una officina specializzata autorizzata. Il gestore dell'impianto del gas deve autorizzare la sostituzione.

## 3

## Sicurezza



- ▶ Per funzione e struttura, il vano portabombole è un vano aperto verso l'esterno. Non coprire e non chiudere l'aerazione forzata di serie. In caso contrario le perdite di gas non si disperdono all'esterno.
- ▶ Non utilizzare il vano portabombole come gavone. Pericolo d'incendio!
- ▶ Proteggere il vano portabombole dall'accesso di persone non autorizzate chiudendo a chiave lo sportello di accesso.
- ▶ La valvola principale della bombola del gas deve essere accessibile.
- ▶ Collegare solo apparecchi a gas (ad esempio grill a gas) predisposti per una pressione del gas di 30 mbar.
- ▶ Il tubo del gas di scarico va collegato ermeticamente e saldamente al riscaldamento ed al camino. Il tubo del gas di scarico non deve presentare nessun difetto.
- ▶ L'uscita dei gas combustibili nell'atmosfera e l'entrata di aria fresca devono avere luogo liberamente. Per questo tenere puliti e liberi (ad esempio da neve e ghiaccio) i camini di scarico e le aperture di aspirazione. Attorno al veicolo non si devono collocare mucchi di neve o teloni.

### 3.6.2 Bombole del gas



- ▶ Trasportare le bombole del gas solo all'interno del vano portabombole.
- ▶ Fissare le bombole del gas fissate nel vano portabombole in posizione verticale.
- ▶ Fissare le bombole del gas in modo che non possano ruotare o ribaltarsi.
- ▶ Quando le bombole non sono collegate al tubo del gas, richiuderle sempre con il cappuccio di protezione.
- ▶ Prima di rimuovere il regolatore di pressione del gas o il tubo del gas, chiudere la valvola principale di arresto della bombola.
- ▶ Collegare il regolatore di pressione del gas o il tubo del gas alle bombole solo manualmente. Non utilizzare utensili.
- ▶ Utilizzare esclusivamente regolatori di pressione del gas speciali muniti di valvola di sicurezza e pensati per l'uso nei veicoli. Altri tipi di regolatore di pressione del gas non sono ammessi e non sono sufficienti in caso di forti sollecitazioni.
- ▶ In caso di temperature al di sotto dei 5 °C utilizzare l'impianto antighiaccio (Eis-Ex) per il regolatore di pressione del gas.
- ▶ Utilizzare solamente bombole del gas da 11 kg o da 5 kg! Le bombole da campeggio dotate di valvola di non ritorno incorporata (bombole blu con un contenuto massimo di 2,5 o 3 kg) sono ammesse in casi eccezionali solo se dotate di valvola di sicurezza.
- ▶ Per bombole del gas esterne usare tubi flessibili i più corti possibili (max. 150 cm).
- ▶ Non bloccare mai le aperture di aerazione situate sul pavimento, sotto le bombole.

## 3 Sicurezza

### 3.7 Impianto elettrico



- ▶ Eventuali interventi all'impianto elettrico devono essere eseguiti solo da personale specializzato.
- ▶ Prima di eseguire interventi all'impianto elettrico, spegnere tutti gli apparecchi e le luci, scollegare la batteria e staccare il veicolo dalla rete.
- ▶ Utilizzare unicamente i fusibili originali con i valori indicati.
- ▶ Sostituire i fusibili difettosi solo dopo aver identificato e rimosso la causa del guasto.
- ▶ Non bypassare o riparare mai i fusibili.

### 3.8 Impianto idrico



- ▶ Dopo poco tempo l'acqua presente nel serbatoio dell'acqua o nelle tubature diventa imbevibile. Pulire pertanto accuratamente le tubature e il serbatoio dell'acqua prima di ogni utilizzo del veicolo. Dopo aver utilizzato il veicolo svuotare completamente il serbatoio dell'acqua e le tubature.
- ▶ In caso di periodi di inattività di oltre una settimana, disinfettare l'impianto idrico prima di utilizzare il veicolo.



- ▷ Se il veicolo non viene utilizzato per vari giorni o non viene riscaldato in caso di pericolo di gelo, svuotare l'intero impianto idrico. Lasciare aperti i rubinetti dell'acqua in posizione centrale. Lasciare aperti la valvola di sicurezza/di scarico (se presente) e tutti i rubinetti di scarico. In questo modo si evitano danni a causa del gelo agli apparecchi montati e al veicolo e depositi negli elementi costruttivi acquiferi.

## Prima della partenza

### Panoramica del capitolo

Questo capitolo contiene informazioni importanti concernenti i punti da osservare e le operazioni da svolgere prima del viaggio.

Le indicazioni concernono i seguenti punti:

- le chiavi
- l'immatricolazione
- il carico utile ed il suo calcolo
- il carico corretto complessivo del veicolo
- la marcia con rimorchio
- l'uscita ed il rientro dello scalino di ingresso
- il rivestimento del pavimento in PVC
- lo stivamento del televisore
- l'uso di catene da neve

Un lista di controllo con i punti principali è riportata sommariamente alla fine del presente capitolo.

### 4.1 Chiave

Assieme al veicolo ricevete anche tutte le chiavi necessarie. Esse sono ad es.:

Due chiavi rispettivamente per

- il blocchetto dell'accensione
- la porta conducente e la porta passeggero (se presente)
- il serbatoio del carburante
- la porta d'ingresso della scocca
- il bocchettone di riempimento dell'acqua potabile (soltanto per bocchettone di riempimento esterno)
- gli sportelli esterni

Conservare sempre all'esterno del veicolo una chiave di ricambio. Annotare i rispettivi numeri di chiave. In caso di perdita potrete chiedere aiuto ai nostri concessionari e officine autorizzati.

### 4.2 Immatricolazione

Il Vostro autocaravan è un autoveicolo con obbligo di immatricolazione. Rispettare le disposizioni nazionali per l'immatricolazione.

Prestare attenzione al fatto che alcuni paesi, nonostante la presenza di una targa con contrassegno EU, richiedono anche una targa separata che indichi la nazionalità.



## 4 Prima della partenza

### 4.3 Carico utile



- ▶ Un sovraccarico del veicolo ed una pressione errata dei pneumatici possono causare lo scoppio dei pneumatici stessi. Il veicolo potrebbe perdere il controllo.
- ▶ Nel libretto del veicolo è indicato soltanto il carico massimo tecnicamente ammesso e il peso del veicolo in ordine di marcia ma non l'effettivo peso del veicolo. Pertanto per sicurezza consigliamo di pesare il veicolo (passeggeri e oggetti a bordo inclusi) su una pesa pubblica prima di iniziare il viaggio.
- ▶ Adattare la velocità in funzione del carico utile. All'aumentare del carico lo spazio di frenata si fa più lungo.



- ▷ Il massa tecnicamente ammessa riportata nel libretto del veicolo (carico complessivo consentito) non deve essere superata con il carico utile.
- ▷ **Accessori montati e accessori opzionali diminuiscono il carico utile.**
- ▷ Rispettare i carichi sugli assi indicati nel libretto del veicolo.

Fare attenzione durante il carico che il baricentro del carico utile si trovi direttamente sopra il pavimento del veicolo. Il comportamento su strada del veicolo potrebbe modificarsi.

#### Carico massimo ammesso

Denominazione	Carico (kg)
Carico supporto per il tetto	75
Tetto, accessibile	100 <sup>1)</sup>
Portabiciclette <sup>2)</sup>	45
	Per 3
	Per 4
Garage di coda e gavone di coda	150 <sup>3)</sup>
Letto mansarda	200
Letto basculante	200
Letto in coda	200
Letti a castello	100
Letti singoli	100
Cassetti	10

- <sup>1)</sup> Max. 100 kg, carico distribuito
- <sup>2)</sup> Attenersi alle indicazioni sul supporto.
- <sup>3)</sup> A partire dalla classe Esprit 250 kg

## 4

# Prima della partenza

### 4.3.1 Definizioni



- ▷ In campo tecnico, il termine "massa" ha sostituito il termine "peso". Il termine "peso" è quello usato più comunemente. Per maggiore chiarezza, nei seguenti paragrafi il termine "massa" verrà utilizzato solo in formulazioni fisse.
- ▷ Tutte le indicazioni sono conformi alla normativa europea DIN EN 1646-2.

#### Carico massimo tecnicamente ammesso in stato caricato

Il carico massimo tecnicamente ammesso a pieno carico corrisponde al peso che un veicolo non può mai superare.

Il carico massimo tecnicamente ammesso a pieno carico è costituito dal **peso in ordine di marcia** e dal **carico utile**.

Il carico massimo tecnicamente ammesso in stato caricato viene indicato dal produttore nel libretto del veicolo.

#### Peso omologato

Il peso omologato è il peso indicato dal produttore per il conferimento dell'auto-rizzazione al funzionamento. Il peso omologato non deve mai superare il peso massimo tecnicamente ammesso in stato caricato.

#### Peso in ordine di marcia

Il peso in ordine di marcia è il peso del veicolo di serie in marcia.

Il peso in ordine di marcia è costituito da:

- Peso a vuoto (peso del veicolo vuoto) con l'equipaggiamento standard integrato
- Peso del conducente
- Peso dell'equipaggiamento di base

Il peso a vuoto comprende i lubrificanti, quali oli e liquidi refrigeranti, la dotazione attrezzi, la ruota di scorta e un serbatoio del carburante riempito al 90 %.

Il peso del conducente si calcola come pari a 75 kg, indipendentemente dal suo peso effettivo.

L'equipaggiamento di base comprende tutti gli equipaggiamenti e i liquidi necessari per un uso sicuro e regolamentare del veicolo. Il peso dell'equipaggiamento di base comprende:

- Un impianto idraulico per l'acqua riempito al 90 % (serbatoio dell'acqua e tubature)
- Bombole del gas in alluminio riempite al 100 %
- Un impianto di riscaldamento pieno
- Un impianto idraulico della toilette pieno
- I cavi di alimentazione all'alimentazione a 230 V (tamburo portacavo)
- L'attrezzatura per l'installazione di una batteria ausiliare, se essa è prevista

I serbatoi delle acque grigie e delle feci sono vuoti.

#### Esempio di calcolo dell'equipaggiamento di base

Serbatoio dell'acqua con 120 l	120 kg
Bombole del gas (2 x 11 kg <sub>gas</sub> + 2 x 14 kg <sub>bombola</sub> )	+ 50 kg
Boiler con 12 l	+ 12 kg
Cavo di alimentazione a 230 V	+ 4 kg
Attrezzatura per installazione batteria ausiliare	+ 20 kg
<b>Somma</b>	<b>= 206 kg</b>

La massa effettiva in ordine di marcia, incluso l'equipaggiamento di base, è indicata nel CoC (Certificate of Conformity).

## 4

# Prima della partenza

### Carico utile

Il carico utile è costituito da:

- Carico convenzionale
- Equipaggiamento supplementare
- Equipaggiamento personale



▷ Il carico utile del veicolo può essere aumentato riducendo il peso in ordine di marcia. A questo riguardo è consentito, ad esempio, svuotare i contenitori di liquidi o rimuovere le bombole del gas.

Al paragrafo seguente si trovano spiegazioni circa le singole parti integranti del carico utile.

### Carico convenzionale

Il carico convenzionale è il peso previsto dal produttore per i passeggeri.

Il carico convenzionale significa: Per ogni posto a sedere previsto dal costruttore, vengono calcolati 75 kg, indipendentemente dal peso effettivo dei passeggeri. Il posto del conducente è già compreso nel peso del veicolo in ordine di marcia e **non** deve essere calcolato.

Il numero dei posti a sedere viene indicato dal produttore nel libretto del veicolo.

### Equipaggiamento supplementare

L'equipaggiamento supplementare è composto dagli accessori ordinari e dagli accessori opzionali. Esempi di equipaggiamento supplementare sono:

- Gancio di traino
- Tenda
- Portabiciclette o portamotociclette
- Impianto satellitare

I pesi dei diversi accessori opzionali disponibili sono riportati nel capitolo 17 o possono essere forniti dal produttore.

### Equipaggiamento personale

L'equipaggiamento personale comprende tutti quegli oggetti portati a bordo che non sono compresi nel carico convenzionale e nell'equipaggiamento supplementare. L'equipaggiamento personale comprende ad esempio:

- Alimentari
- Stoviglie
- Televisore
- Radio
- Abbigliamento
- Biancheria da letto
- Giocattoli
- Libri
- Articoli da toilette

Inoltre sono considerati equipaggiamento personale, indipendentemente da come vengono stivati:

- Animali
- Biciclette
- Gommoni
- Tavole da surf
- Equipaggiamenti sportivi

Per l'equipaggiamento personale il produttore, a seconda delle disposizioni in vigore, deve prevedere almeno un peso, da calcolare con la formula seguente:

### Formula

Peso minimo M (kg) = 10 x N + 10 x L

## 4

# Prima della partenza

### Spiegazione

N = numero max. di persone compreso il conducente, come dai dati del costruttore

L = lunghezza complessiva del veicolo in metri

### 4.3.2 Calcolo del carico utile



- ▶ Il calcolo del carico utile in fabbrica viene effettuato in parte sulla base di pesi generalizzati. Per motivi di sicurezza il carico massimo tecnicamente ammesso a pieno carico non deve comunque mai essere superato.
- ▶ Nel libretto del veicolo è indicato soltanto il carico massimo tecnicamente ammesso e il peso del veicolo in ordine di marcia ma non l'effettivo peso del veicolo. Pertanto per sicurezza consigliamo di pesare il veicolo (passeggeri e oggetti a bordo inclusi) su una pesa pubblica prima di iniziare il viaggio.

Il carico utile (vedi paragrafo 4.3.1) è pari alla differenza di peso tra

- il carico massimo tecnicamente ammesso in stato caricato e
- del peso del veicolo in ordine di marcia.

#### Esempio per il calcolo del carico utile

	Peso da calcolare in kg	Calcolo
Carico massimo tecnicamente ammesso conformemente al libretto del veicolo	3500	
Peso in ordine di marcia, incluso equipaggiamento di base, conformemente al libretto del veicolo	- 3070	
<b>Rimangono per il carico utile ammesso</b>	<b>430</b>	
Carico convenzionale, p. es. 3 persone a 75 kg	- 225	
Equipaggiamento supplementare	- 40	
<b>Rimangono per l'equipaggiamento personale</b>	<b>= 165</b>	

Il carico utile, che risulta dalla differenza fra il carico massimo tecnicamente ammesso a pieno carico e il carico indicato dal produttore in ordine di marcia, è da considerarsi solo teorico.

Solo quando il veicolo viene pesato su una pesa pubblica con i serbatoi pieni (carburante e acqua), bombole del gas piene ed equipaggiamento supplementare completo, può venire calcolato il carico utile effettivo.

Procedere come segue:

- Guidare il veicolo sulla pesa prima solo con le ruote anteriori, e lasciar pesare.
- Infine guidare il veicolo sulla pesa con le ruote posteriori e lasciar pesare.

I singoli valori indicano i carichi assiali al momento. Essi sono importanti per procedere a un carico corretto del veicolo (vedi paragrafo 4.3.3). La somma di tali valori costituisce il peso del veicolo al momento.

La differenza tra il carico massimo tecnicamente ammesso a pieno carico e il peso del veicolo evinto dalla pesa, costituisce il carico utile effettivo.

## 4

# Prima della partenza

In questo modo è possibile determinare il peso che rimane per l'equipaggiamento personale:

- Determinare il peso dei passeggeri e sottrarlo al valore del carico utile effettivo.

Ne risulta il peso che può venire utilizzato per l'equipaggiamento personale.

### 4.3.3 Come caricare correttamente il veicolo



- ▶ Per motivi di sicurezza, mai superare il carico massimo tecnicamente ammesso a pieno carico.
- ▶ Distribuire uniformemente il carico sul lato destro e sinistro del veicolo.
- ▶ Distribuire uniformemente il carico sui due assi. Rispettare i carichi assiali indicati nel libretto del veicolo. Rispettare inoltre la portata ammessa dei pneumatici (vedi capitolo 15).
- ▶ A causa dell'effetto leva, i carichi pesanti dietro all'asse posteriore possono alleggerire l'asse anteriore ( $\frac{1}{2}$ — $\frac{1}{2}$ ). Questo vale specialmente con uno sbalzo posteriore lungo, se viene trasportata una motocicletta sul portapacchi posteriore oppure se il gavone di coda è caricato in modo eccessivo. Lo scarico dell'asse anteriore influenza negativamente il comportamento su strada, specialmente nei veicoli a trazione anteriore.
- ▶ Stivare tutti gli oggetti, in modo che non possano scivolare.
- ▶ Stivare gli oggetti pesanti (tenda veranda, scatolame, ecc.), vicino agli assi. Per lo stivaggio di oggetti pesanti, si prestano a fungere da gavoni soprattutto le bauliere sottoscocca, le cui porte non si possono aprire in senso di marcia.
- ▶ Riporre gli oggetti leggeri (biancheria) negli armadietti a tetto.
- ▶ Caricare il portabiciclette solo con biciclette (max 4 biciclette).

In gavoni di grandi dimensioni come il garage di coda, possono trovare posto anche oggetti pesanti (p. es. motoscooter). Il carico assiale dell'asse posteriore potrebbe essere superato.

I singoli assi non devono mai essere sovraccaricati. Per questo motivo è importante prestare attenzione a che distanza è stivato il carico rispetto agli assi.

Per ripartire correttamente il carico, sono necessari una pesa, un metro, una calcolatrice tascabile e un po' di tempo.

Con due semplici formule è possibile calcolare in che maniera il peso del carico influisce sugli assi:

#### Formule

$A \times G : R =$  Peso sull'asse posteriore

Peso sull'asse posteriore -  $G =$  Peso sull'asse anteriore

#### Spiegazione

A = Distanza in cm tra il gavone e l'asse anteriore

G = Peso in kg del carico nel gavone

R = Interasse in cm del veicolo (distanza tra gli assi)



- ▶ Misurare le distanze esterne al veicolo orizzontalmente dal centro della ruota anteriore al centro del gavone oppure al centro della ruota posteriore.

## 4

# Prima della partenza

Calcolo del carico assiale:

- Moltiplicare la distanza tra il gavone e l'asse anteriore (A) con il peso del carico nel gavone (G) e dividere il risultato per l'interasse (R). Se ne evince il peso con il quale il carico nel gavone sollecita l'asse posteriore. Annotare questo peso e il gavone.
- Al passo successivo, sottrarre il peso nel gavone (G) dal peso appena calcolato. Se la differenza è un valore **positivo** (esempio 1), significa che l'**alleggerimento** sull'asse anteriore è pari a questo valore. Se la differenza è un valore **negativo** (esempio 2), significa che l'asse anteriore viene **sollecitato**. Annotare anche questo valore.
- Calcolare in questo modo tutti i gavoni del veicolo.
- Come ultimo passo, sommare tutti i pesi calcolati per il carico sull'asse posteriore e sottrarre tutti i pesi calcolati per il carico sull'asse anteriore. Nel paragrafo 4.3.2 viene descritto come calcolare il carico sull'asse posteriore e anteriore.

Se il valore che ne risulta è maggiore al carico assiale ammesso, il carico deve essere stivato in un'altra maniera.

Se l'asse anteriore viene alleggerito troppo, peggiora l'aderenza dei pneumatici sulla strada (trazione), specialmente nei veicoli con trazione anteriore. Anche in questo caso, il carico deve essere stivato in un'altra maniera.

Esempio di calcolo del carico utile

		Esempio 1	Esempio 2
Distanza dall'asse anteriore	A	(A1) 450 (cm)	(A2) 250 (cm)
Peso nel gavone	G	x 100 (kg)	x 50 (kg)
Interasse del veicolo	R	÷ 325 (cm)	÷ 325 (cm)
<b>Carico sull'asse posteriore (sommare al carico assiale)</b>		<b>138,5 (kg)</b>	<b>38,5 (kg)</b>
Peso nel gavone		- 100 (kg)	- 50 (kg)
<b>Alleggerimento sull'asse anteriore (sottrarre dal carico assiale)</b>		<b>38,5 (kg)</b>	
<b>Carico dell'asse anteriore (sommare al carico assiale)</b>			<b>-11,5 (kg)</b>

## 4

# Prima della partenza

### 4.3.4 Carichi sul tetto



- ▶ Sul tetto si deve salire usando unicamente la scaletta posteriore.
- ▶ Salire sulla scaletta con cautela. Se la scaletta è umida o ghiacciata, c'è il pericolo di scivolare.
- ▶ Salire sul tetto con cautela. Se il tetto è umido o ghiacciato, c'è il pericolo di scivolare.
- ▶ Non caricare eccessivamente il tetto. L'aumento del carico sul tetto fa peggiorare l'assetto di guida ed il comportamento di frenata.
- ▶ Attenzione al carico massimo sul tetto di 100 kg!



- ▷ **Il tetto del veicolo non è predisposto per un carico puntiforme. Prima di salire sul tetto coprire il pianale con una grande superficie. Sono adatti allo scopo materiali dotati di una superficie piatta o morbida come p. es. una piastra spessa in polistirolo.**
- ▷ Se il veicolo è provvisto di un portapacchi, è possibile fissare un portapacchi per i carichi sul tetto (ad esempio per tavole da surf, canotti o canoe leggere). Sono disponibili speciali sistemi di trasporto come accessorio. Il concessionario o il punto di assistenza sarà lieto di consigliarvi.
- ▷ Il carico massimo ammesso sul tetto è pari a 100 kg.
- ▷ Legare bene i carichi sul tetto con cinghie. Non utilizzare espansori in gomma.
- ▷ Tener conto dell'altezza complessiva del veicolo a portabagagli del tetto carico.



- ▷ Nella cabina di guida sistemare un appunto che riporti in modo ben visibile l'altezza complessiva. Così facendo non è più necessario effettuare calcoli in caso di ponti o transiti.

### Scaletta del portapacchi

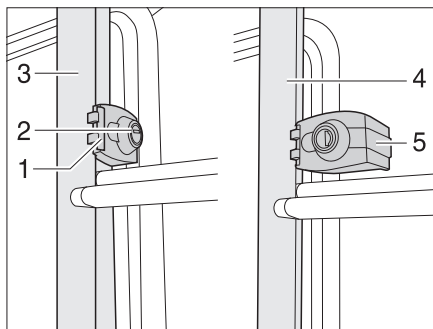


Fig. 1 Bloccaggio della scaletta del portapacchi

#### *Ribaltamento verso il basso:*

- Inserire la chiave nel cilindro della serratura (Fig. 1,2) di bloccaggio della scaletta del portapacchi (Fig. 1,1) e ruotare di un quarto di giro portando la chiave in posizione verticale.
- Bloccare la parte ribaltabile della scaletta del portapacchi (Fig. 1,4) ed aprire la staffa di sicurezza (Fig. 1,5).
- Estrarre la chiave ed abbassare la scaletta del portapacchi.

#### *Ribaltamento verso l'alto:*

- Ribaltare la scaletta del portapacchi verso l'alto e bloccarla.
- Inserire la chiave nel cilindro della serratura (Fig. 1,2) del bloccaggio della scaletta del portapacchi (Fig. 1,1).

## 4

## Prima della partenza

- Chiudere la staffa di sicurezza (Fig. 1,5) intorno al tubolare della parte fissa della scaletta del portapacchi (Fig. 1,3).
- Girare la chiave di un quarto di giro portandola in posizione orizzontale.
- Verificare il bloccaggio della scaletta del portapacchi: tirandola leggermente.

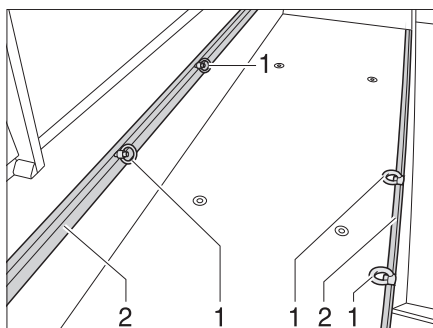
### 4.3.5 Sistema di fissaggio nella zona posteriore



- ▶ Quando si carica il garage di coda/gavine di coda fare attenzione ai carichi assiali ammessi e al carico massimo tecnicamente ammesso.
- ▶ Il carico massimo consentito del garage di coda/gavone di coda è pari, a seconda del modello, a 150 kg - 250 kg. Non superare il carico consentito dell'asse posteriore.
- ▶ Attenzione: Se nel garage di coda o (a seconda del modello) nel gavone di coda si trova il **carico massimo**, l'effetto leva che ne deriva **riduce il carico** sull'asse anteriore. L'assetto di guida peggiora.



- ▷ A seconda dell'equipaggiamento del veicolo, nel garage di coda o nel gavone di coda sono montate guide con occhielli di fissaggio tramite cinghie. Legare il carico sempre agli occhielli di fissaggio. Per il fissaggio utilizzare cinghie o reti e non utilizzare mai espansori in gomma.
- ▷ Prima di legare il carico, verificare sempre la stabilità degli occhielli di fissaggio nella guida di fissaggio. Se l'occhiello di fissaggio non è ancorato stabilmente nella guida di fissaggio, in caso di sterzate improvvise o di frenata a fondo il carico può scivolare e sciogliersi.
- ▷ Ripartire uniformemente il carico. Carichi puntuali eccessivi danneggiano il rivestimento del pianale.



- 1 Occhiello di fissaggio
- 2 Guida di fissaggio

Fig. 2 Occhielli di fissaggio garage di coda

#### *Spostamento degli occhielli di fissaggio:*

- Ruotare l'occhiello di fissaggio (Fig. 2,1) di mezzo giro in senso antiorario.
- Spostare l'occhiello di fissaggio nella posizione desiderata nella guida di fissaggio (Fig. 2,2).
- Ruotare l'occhiello di fissaggio di mezzo giro in senso orario. L'occhiello di fissaggio si riblocca nella guida di fissaggio.
- Controllare la stabilità dell'occhiello di fissaggio.



## 4

# Prima della partenza

### 4.3.6 Doppio fondo



- ▶ Quando si carica il doppio fondo fare attenzione ai carichi assiali ammessi e al carico massimo tecnicamente ammesso.



- ▷ Ripartire uniformemente il carico. Carichi concentrati eccessivamente in un solo punto danneggiano il rivestimento del pavimento.

### 4.3.7 Portabiciclette



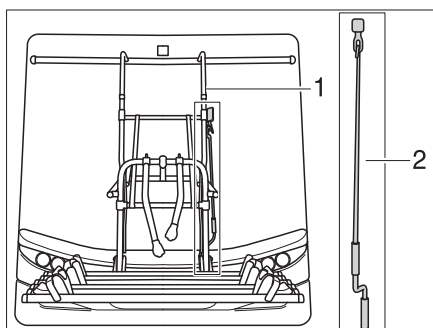
- ▶ Quando si carica il portabiciclette, prestare attenzione ai carichi assiali ammessi e al carico massimo tecnicamente ammesso.
- ▶ Non è consentito che le biciclette superino la larghezza massima del veicolo. Regolare di conseguenza gli elementi di fissaggio delle biciclette.
- ▶ Caricare il portabiciclette solo con biciclette (max. 4 biciclette).
- ▶ Controllare il corretto fissaggio delle biciclette sul portabiciclette dopo i primi 10 km di viaggio e successivamente durante il viaggio in occasione di ogni sosta.
- ▶ Attenzione al carico utile ammesso (50-60 kg, a seconda del modello).



- ▷ Non è consentito coprire la targa e le luci posteriori.
- ▷ Non è permesso viaggiare con il portabiciclette aperto senza biciclette.
- ▷ Prima di ogni partenza controllare:
  - Il portabiciclette senza biciclette è chiuso correttamente?
  - Le biciclette sono ben fissate al portabiciclette con le cinghie in dotazione?
  - Il portabiciclette è bloccato?
- ▷ Per ulteriori informazioni consultare le istruzioni per l'uso separate del produttore.

### Come caricare le biciclette sul portabiciclette

Quando si caricano le biciclette sul portabiciclette si deve rispettare il baricentro. Il baricentro delle biciclette deve essere molto vicino alla parete di coda del veicolo. Caricare sempre le biciclette dall'interno verso l'esterno del portabiciclette.



- 1 Portabiciclette
- 2 Manovella

Fig. 3 Portabiciclette regolabile

### Caricamento corretto del portabiciclette:

- A seconda del modello, ribaltare il portabiciclette in basso, estrarlo o abbassarlo con la manovella (si trova nel garage di coda).
- La bicicletta più pesante direttamente sulla parete di coda.
- Le biciclette più leggere al centro o sul lato esterno del portabiciclette.

## 4

## Prima della partenza

- Fissare le ruote anteriore e posteriore di ogni singola bicicletta tramite i passanti montati sul portabiciclette.
- A seconda del modello, fissare inoltre la bicicletta esterna alla staffa di supporto o al braccio di supporto o fissarla con il distanziatore.
- Con la manovella risollevare il portabiciclette regolabile.



- ▷ Nel caso in cui venga caricata **una sola** bicicletta, questa deve essere caricata quanto più vicino possibile alla parete di coda.
- ▷ Prima della partenza ribaltare il portabiciclette in alto e fissarlo.

### 4.4 Rimorchio



- ▶ Prestare particolare attenzione durante le operazioni di agganciamento e sganciamento di un rimorchio. Rischio di incidente e di ferimento!
- ▶ Durante le operazioni di agganciamento e sganciamento è vietato sostare tra la motrice ed il rimorchio.
- ▶ Rispettare il peso assiale posteriore ammesso nonché il carico del timone della motrice. Non superare il carico di appoggio e il peso consentito sull'asse posteriore. Questi valori non devono essere superati, e sono rilevabili dal libretto del veicolo e da quelli del gancio di traino.



- ▷ Rimorchio con freno ad inerzia: non agganciare e non sganciare il rimorchio con freno azionato.
- ▷ Gancio di traino con testa sferica smontabile: se il gancio a testa sferica è montato scorrettamente, il rimorchio può staccarsi. Attenersi alle istruzioni d'uso del gancio di traino.
- ▷ Controllare la fune a strappo ed il collegamento elettrico.
- ▷ Controllare l'illuminazione.

#### 4.4.1 Gancio di traino

Il gancio di traino può essere applicato e rimosso a seconda dell'uso. L'aggancio del rimorchio è descritto nelle istruzioni del costruttore.

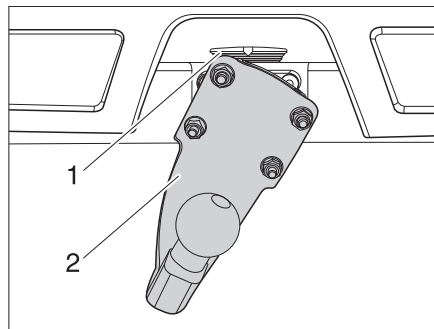


Fig. 4 Gancio di traino

- Applicazione:**
- Applicare il gancio di traino (Fig. 4,2) nell'arresto (Fig. 4,1) ad un angolo di 90°.
  - Abbassare il gancio di traino (Fig. 4,2) fino all'innesto dell'arresto (Fig. 4,1).

- Rimozione:**
- Spingere l'arresto (Fig. 4,1) verso l'alto.
  - Ruotare il gancio di traino (Fig. 4,2) di 90° in senso antiorario.

## 4 Prima della partenza

- Rilasciare l'arresto (Fig. 4,1).
- Togliere il gancio di traino (Fig. 4,2).

### 4.5 Scalino di ingresso



- ▶ Prima della partenza ed anche dopo brevi soste controllare che lo scalino di ingresso sia completamente rientrato.
- ▶ Non sostare in prossimità dello scalino di ingresso durante il movimento di inserimento o di estrazione.
- ▶ Salire sullo scalino di ingresso soltanto quando è stato completamente estratto. Pericolo di lesioni e di danni materiali!
- ▶ Non abbassare e non sollevare mai persone o carichi con lo scalino di ingresso.



- ▷ Prestare attenzione alle varie altezze dello scalino e, nello scendere, controllare che il terreno sia stabile e pianeggiante.
- ▷ I supporti girevoli e gli snodi dello scalino di ingresso non necessitano di lubrificazione (vedi capitolo 12).

#### 4.5.1 Scalino di ingresso a comando meccanico



- ▷ Se lo scalino di ingresso non è regolarmente inserito e innestato, al momento dell'accensione del motore risuona un segnale acustico d'allarme.

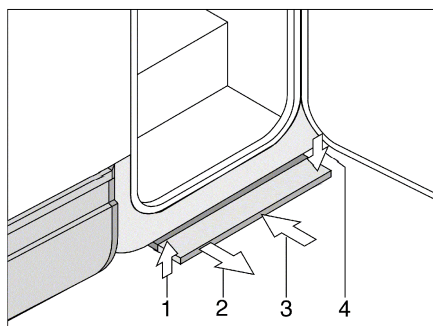


Fig. 5 Scalino di ingresso a comando meccanico

- Estrazione:**
- Tirare lo scalino di ingresso in avanti (Fig. 5,2), finchè non si innesta.
- Ritrazione:**
- Sollevare leggermente lo scalino di ingresso (Fig. 5,1).
  - Spingere lo scalino di ingresso al di sotto del pavimento del veicolo fino all'arresto (Fig. 5,3). Prestare attenzione che lo scalino di ingresso si innesti (Fig. 5,4).

## 4

# Prima della partenza

### 4.5.2 Scalino di ingresso a comando elettrico



- ▷ Se lo scalino di ingresso non è regolarmente inserito e innestato, al momento dell'accensione del motore risuona un segnale acustico d'allarme.
- ▷ Prestare attenzione all'avvertenza sullo scalino di ingresso.

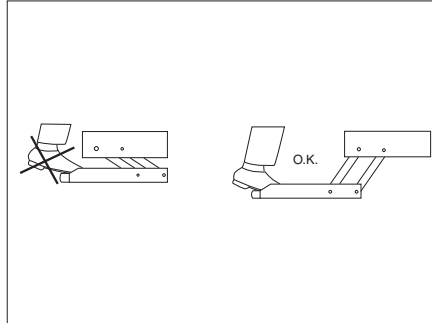


Fig. 6 Avvertenza su scalino di ingresso

Estrarre completamente lo scalino di ingresso prima di entrare nel veicolo (Fig. 6).

#### Interruttore di comando

L'interruttore per il comando dello scalino di ingresso si trova all'interno del veicolo nella zona della porta di ingresso.

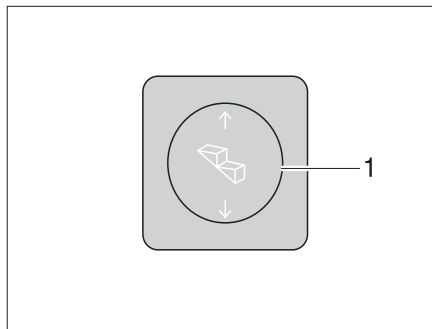


Fig. 7 Interruttore di comando scalino di ingresso

- Estrazione:*
- Premere in basso l'interruttore a bilico (Fig. 7,1) fino a che lo scalino di ingresso è stato completamente estratto.
- Inserimento:*
- Premere in alto l'interruttore a bilico (Fig. 7,1) fino a che lo scalino di ingresso è completamente inserito.

#### Esercizio di emergenza

Se l'azionamento elettrico dello scalino di ingresso non funziona, attenersi alle indicazioni riportate nelle istruzioni per l'uso del costruttore del componente per inserire manualmente lo scalino.

- Inserire manualmente lo scalino di ingresso e assicurarlo o bloccarlo con un attrezzo adatto.
- Rivolgersi quanto prima al servizio clienti.

## 4 Prima della partenza

### 4.6 Rivestimento del pavimento in PVC



- ▷ Le scarpe con tacchi a punta potrebbero lasciare punti di pressione sul rivestimento del pavimento in PVC. Nel veicolo, evitare quindi di indossare scarpe con tacchi a punta.
- ▷ I tappetini in gomma o un effetto prolungato per esempio di ketchup, succo di carote, inchiostro di penna a sfera, sangue o rossetto possono causare colorazioni del rivestimento del pavimento in PVC. Togliere immediatamente le macchie sul pavimento se possibile.

### 4.7 Televisore



- ▶ Prima della partenza rimuovere il televisore dalla base e stivarlo in modo sicuro.
- ▶ Prima della partenza portare lo schermo piatto e il supporto dello schermo nella posizione di base e assicurarli. Se il supporto dello schermo è montato su un mobiletto porta TV: Chiudere il mobiletto porta TV.
- ▶ Prima di ogni viaggio verificare che l'antenna sia in posizione di sosta. Pericolo di incidenti! Per posizione di parcheggio si intende che l'antenna è rivolta all'indietro, è completamente abbassata, ed è bloccata in questa posizione.



- ▷ Per ulteriori informazioni sul posizionamento dello schermo piatto vedi capitolo 7.

#### Supporto nel mobiletto porta TV

Lo schermo piatto è fissato nel mobiletto porta TV su una base estraibile.

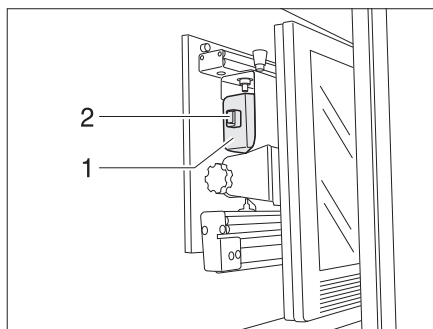


Fig. 8 Supporto nel mobiletto porta TV

#### Stivamento dello schermo piatto:

- Ruotare il televisore nella posizione iniziale (Fig. 8) ed ev. farlo innestare.
- Spingere l'impugnatura dello supporto per lo schermo piatto (Fig. 8,1) all'indietro. Il chiavistello (Fig. 8,2) scatta all'indietro.
- Chiudere il mobiletto porta TV.

#### Supporto con braccio snodato

Lo schermo piatto è fissato su un braccio snodato.

## 4 Prima della partenza

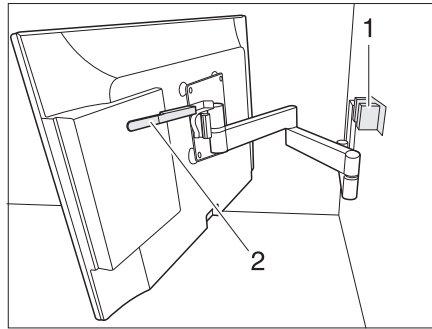


Fig. 9 Supporto con braccio snodato

*Stivamento dello schermo piatto:*

- Inclinare lo schermo piatto nella posizione iniziale e farlo innestare.

### 4.8 Coperchio del lavello



- ▶ In caso d'incidente o di frenata d'emergenza, il coperchio del lavello (Fig. 10,1) può ferire i passeggeri del veicolo. Prima della partenza togliere il coperchio del lavello e stivarlo in modo sicuro nel blocco cucina o nell'armadio guardaroba.

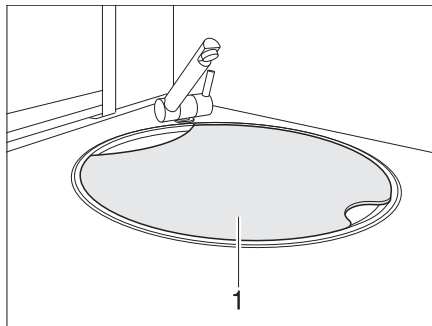


Fig. 10 Coperchio del lavello

## 4 Prima della partenza

### 4.9 Tendine oscuranti pieghevoli cabina di guida



- ▶ A veicolo in marcia le tendine oscuranti pieghevoli per il parabrezza, il finestrino del conducente ed il finestrino del passeggero devono essere aperte, bloccate ed assicurate.

#### 4.9.1 Tendina oscurante pieghevole per il finestrino del conducente e del passeggero

##### Variante 1

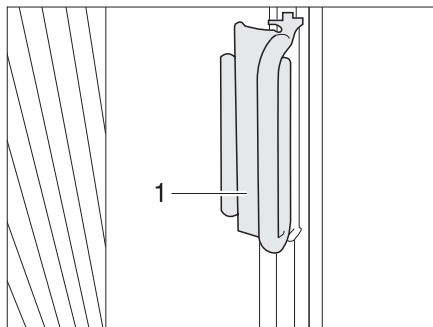


Fig. 11 Impugnatura della tendina oscurante pieghevole per il finestrino del conducente/passeggero

- Bloccaggio:*
- Spingere le tendine oscuranti pieghevoli per il finestrino del guidatore e del passeggero sul sopralzo con l'impugnatura (Fig. 11,1). La tendina oscurante pieghevole è ora bloccata.

##### Variante 2

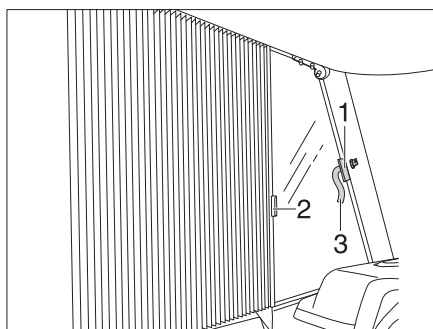


Fig. 12 Bloccaggio della tendina oscurante pieghevole per il finestrino del conducente/passeggero

- Bloccaggio:*
- Spingere le tendine oscuranti pieghevoli per il finestrino del guidatore e del passeggero sotto la copertura afferrando le impugnature (Fig. 12,2) e bloccarle con le chiusure a velcro (Fig. 12,1 e Fig. 12,3). La tendina oscurante pieghevole è ora bloccata.

## 4 Prima della partenza

### 4.9.2 Tendina oscurante pieghevole del parabrezza

#### Variante 1

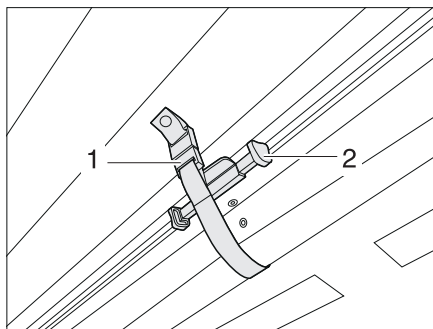


Fig. 13 Bloccaggio della tendina oscurante pieghevole del parabrezza

- Bloccaggio:*
- Spingere in alto la tendina oscurante pieghevole del parabrezza afferrando l'impugnatura (Fig. 13,2) finché non si arresta. Bloccare con la chiusura a velcro (Fig. 13,1). La tendina oscurante pieghevole è ora bloccata.

#### Variante 2

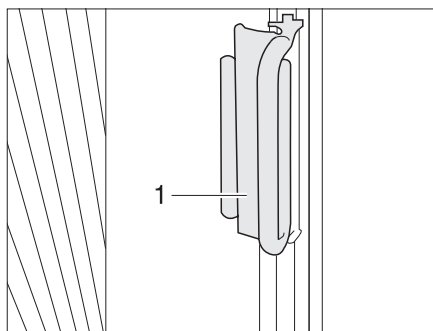


Fig. 14 Impugnatura della tendina oscurante pieghevole del parabrezza

- Bloccaggio:*
- Spingere le tendine oscuranti pieghevoli del parabrezza sotto le coperture sui montanti A afferrando le impugnature (Fig. 14,1) ed inserire l'impugnatura sotto la copertura. La tendina oscurante pieghevole è ora bloccata.



## 4 Prima della partenza

### 4.10 Chiusura centralizzata blocco cucina

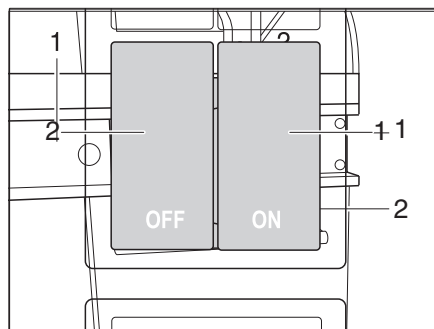


Fig. 15 Interruttore per la chiusura centralizzata del blocco cucina

Il blocco cucina è dotato di una chiusura centralizzata. Gli sportelli e i cassetti del blocco cucina possono essere bloccati e sbloccati manualmente con l'interruttore (Fig. 15).

**Bloccaggio** ■ Premere l'interruttore (Fig. 15,2). Gli sportelli e i cassetti del blocco cucina sono bloccati.

**Sbloccaggio** ■ Premere l'interruttore (Fig. 15,1). Gli sportelli e i cassetti del blocco cucina sono sbloccati.

#### Con motore acceso

Quando si avvia il motore del veicolo, la chiusura centralizzata si attiva automaticamente. Durante la marcia la chiusura centralizzata può essere disattivata premendo l'interruttore. Rilasciando l'interruttore e chiudendo mascherina aperta, la chiusura centralizzata si riattiva.



▷ Se all'avviamento del motore del veicolo uno sportello o un cassetto è ancora aperto, chiudendolo si blocca automaticamente.

### 4.11 Catene da neve



- ▷ Montare le catene da neve solo se la distanza tra gli pneumatici e la carrozzeria del veicolo è di almeno 50 mm.
- ▷ Se si montano le catene da neve, i pneumatici, le sospensioni delle ruote e lo sterzo sono sottoposti ad una ulteriore sollecitazione. Con catene da neve montate, guidare l'autocaravan lentamente (massimo 50 km/h) e solo su strade totalmente innevate. Altrimenti il veicolo può venire danneggiato.
- ▷ Osservare le istruzioni di montaggio del produttore delle catene da neve.
- ▷ Impiegare esclusivamente le catene da neve approvate dal produttore.
- ▷ Non montare catene da neve su cerchi in alluminio.



- ▷ Se l'asse motore del veicolo è dotato di pneumatici gemellati (2 pneumatici appaiati) montare le catene da neve sugli pneumatici esterni.
- ▷ Per i veicoli di modello I si devono utilizzare solo catene da neve a maglie piccole.

L'utilizzo delle catene da neve è soggetto alle disposizioni vigenti nei singoli paesi.

- Montare le catene da neve sempre sulle ruote motrici.
- Controllare la tensione delle catene da neve dopo alcuni minuti di marcia.

## 4

## Prima della partenza

## 4.12 Sicurezza stradale



- ▶ Prima della partenza, o ad intervalli di 2 settimane, controllare regolarmente la pressione dei pneumatici. Una pressione errata dei pneumatici provoca un'eccessiva usura e può causare danni o anche lo scoppio dei pneumatici. Il veicolo potrebbe perdere il controllo.
- ▶ Prestare attenzione al fatto che, in caso di sospensione pneumatica, l'altezza del veicolo cambia rispetto a quella riportata nel libretto del veicolo.
- ▶ Le sovrastrutture come l'impianto di climatizzazione, l'antenna satellitare, ecc. possono influenzare l'altezza del veicolo.

Prima della partenza effettuare i seguenti controlli:

## Veicolo di base

N.	Controlli	Control- lato
1	Tutta la documentazione sul veicolo è a bordo	
2	Pneumatici in stato regolamentare. Controllare la ruota di scorta o il kit di riparazione per pneumatici, se presente.	
3	Funzionamento fanaleria, luci freni e faro retromarcia	
4	Livello olio motore, olio cambio e olio idroguida controllato	
5	Livello acqua raffreddamento motore e impianto lavaparabrezza rabboccato	
6	Freni funzionanti	
7	I freni reagiscono in maniera uniforme	
8	In caso di frenata il veicolo non deve sbandare	

## Abitacolo, esterno

9	Tenda completamente avvolta	
10	Tetto libero da neve e ghiaccio (in inverno)	
11	Collegamenti esterni staccati e tubature stivate	
12	Puntelli esterni rimossi	
13	Piedini di stazionamento integrati, inseriti ed agganciati	
14	Cunei di arresto rimossi e stivati	
15	Scalino di ingresso inserito (fare attenzione al segnale acustico)	
16	Sportelli esterni chiusi e bloccati	
17	Luce tenda veranda spenta	
18	Porta di ingresso completamente chiusa	
19	Altezza complessiva del veicolo incluso portabagagli del tetto carico determinata e annotata. Conservare l'indicazione dell'altezza nella cabina di guida, a portata di mano	
20	Gancio di traino smontabile o richiudibile smontato o richiuso quando non si marcia con rimorchio	


## Abitacolo, interno

21	Finestre e oblò chiusi e bloccati	
22	Televisore fissato nel mobiletto porta TV oppure rimosso dalla base e stivato in modo sicuro	
23	Antenna televisore rientrata (se incorporata)	


## 4

## Prima della partenza

## Impianto del gas

N.	Controlli	Control- lato
24	Pezzi sfusi stivati o bloccati	
25	Basi aperte sgomberate	
26	Nell'armadietto a tetto della luce tenda veranda non devono essere custoditi ricariche del gas o altri materiali facilmente infiammabili	
27	Porta del frigorifero bloccata	
28	Frigorifero commutato su funzionamento a 12 V	
29	Tutti i cassettei e gli sportelli chiusi	
30	Porte zona di soggiorno e porte scorrevoli bloccate	
31	Letto basculante fissato al tetto in modo sicuro	
32	Arresto per sedili girevoli innestato per sedili del conducente e del passeggero	
33	Seggiolini per bambini montati in posti a sedere muniti di cinture di sicurezza a tre punti	
34	Oscuranti bloccati e aperti nella cabina di guida	
35	Bombole del gas fissate correttamente nel vano portabombole con le cinghie per impedirne la rotazione	
36	Calotta di protezione applicata sulla bombola di gas	
37	Valvola principale di arresto della bombola del gas e rubinetti di arresto del gas chiusi (tranne in impianti del gas con sensore di crash)   ► Nelle stazioni di rifornimento la valvola principale di arresto deve essere chiusa, anche per impianti del gas con sensore di crash.	

## Impianto elettrico

38	Controllare la tensione della batteria di avviamento e di quella dell'abitacolo (vedi capitolo 9). Se il pannello di controllo indica una tensione insufficiente, la batteria in questione deve essere ricaricata. Attenersi alle avvertenze contenute nel capitolo 9   ► Iniziare il viaggio con la batteria di avviamento e dell'abitacolo completamente cariche.	
----	--	--

### Panoramica del capitolo

Questo capitolo contiene indicazioni sulla guida dell'autocaravan.

Le indicazioni concernono i seguenti punti:

- la velocità di marcia
- i freni
- le cinture di sicurezza
- i sedili e i poggiatesta
- la regolazione degli schienali del sedile
- la disposizione dei posti a sedere
- l'impostazione riscaldamento
- gli alzacristalli elettrici
- gli specchietti esterni regolabili elettricamente
- le tendine oscuranti pieghevoli nella cabina di guida
- lo scrittoio/il leggio
- il cofano motore
- il contenitore dell'acqua per i tergicristalli
- il controllo del livello olio
- il rifornimento di carburante

### 5.1 Guidare l'autocaravan



- ▶ Il veicolo di base è costituito da un veicolo commerciale (camioncino). Adattare perciò la guida di conseguenza.
- ▶ Prima della partenza e dopo brevi interruzioni di marcia, controllare che lo scalino di ingresso sia completamente inserito.
- ▶ Nei posti a sedere su cui è montata la cintura di sicurezza, durante il viaggio la cintura deve essere sempre tenuta allacciata.
- ▶ Durante la guida non aprire mai le cinture di sicurezza.
- ▶ I passeggeri devono rimanere seduti ai posti previsti per gli stessi.
- ▶ Il bloccaggio delle porte non deve essere aperto.
- ▶ Evitare brusche frenate.
- ▶ Se si utilizza un navigatore satellitare, modificare la meta di destinazione esclusivamente quando il veicolo è fermo. Dirigersi pertanto verso un parcheggio oppure un'area di sosta sicura qualora debba essere modificata la meta di destinazione.
- ▶ Durante il viaggio non proiettare alcun DVD sul display del navigatore satellitare.



- ▷ Guidare lentamente su strade dissestate.
- ▷ Guidare con cautela durante il passaggio su traghetti, quando si attraversano eventuali asperità e nei percorsi in retromarcia. Data la sporgenza relativamente lunga, in condizioni sfavorevoli i veicoli più grossi possono perdere la "rotta" e "incagliarsi". In questo modo si corre il rischio di danneggiare il sottoscocca e le parti che vi sono montate.
- ▷ Verificare che la luce tenda veranda sia spenta.



- ▷ Il costruttore non si assume alcuna responsabilità per incidenti o danni causati dalla mancata osservanza di queste avvertenze.
- ▷ Le misure di sicurezza illustrate nel capitolo 3 devono essere rispettate.
- ▷ Se nel veicolo è montata una telecamera retromarcia, quando si inserisce la retromarcia la telecamera di attiva automaticamente.

## 5 Durante il viaggio

### 5.2 Velocità di marcia



- ▶ Il veicolo è dotato di un motore potente. Per permettervi di avere a disposizione una riserva di potenza anche nelle situazioni critiche. Questa potenza elevata permette velocità molto alte, quindi è necessaria una capacità di guida superiore alla media. A causa delle sovrastrutture o degli accessori montati sul veicolo, Dethleffs consiglia una velocità massima di 120 km/h.
- ▶ Il veicolo offre una gran parete laterale al vento. Molto pericolosi sono i colpi improvvisi di vento laterale.
- ▶ Se il carico è disposto in maniera non uniforme o solo su un lato, si modifica in modo negativo l'assetto di guida.
- ▶ Su strade sconosciute il piano stradale può presentare irregolarità o problemi che compromettono la guida. Adattate sempre la velocità di marcia alle diverse situazioni di traffico.
- ▶ Attenersi ai limiti di velocità vigenti nei singoli Paesi.

### 5.3 Freni



- ▶ Eventuali guasti ai freni devono essere immediatamente riparati da una officina specializzata autorizzata.



- ▷ Evitare frenate bloccanti. Con frenate che bloccano il veicolo, i pneumatici formano un "piatto di frenata" più o meno accentuato. Ciò rende il viaggio meno confortevole. I pneumatici potrebbero venirne irreparabilmente danneggiati.

#### Al momento della partenza

Prima di ogni partenza controllare i freni, per verificare se:

- i freni funzionanti
- i freni reagiscono in maniera uniforme
- il veicolo non sbanda in caso di frenata

### 5.4 Cinture di sicurezza

Il veicolo è dotato nel vano abitabile, nei posti a sedere per i quali per legge sono previste le cinture di sicurezza, di cinture automatiche con attacco a tre punti. Per allacciare le cinture di sicurezza valgono le relative disposizioni nazionali.



- ▶ Prima della partenza è necessario allacciare le cinture di sicurezza e tenerle allacciate durante il viaggio.
- ▶ Non danneggiare o incastrare le cinture di sicurezza. Le cinture di sicurezza danneggiate vanno riparate esclusivamente presso un'officina specializzata autorizzata.
- ▶ Non effettuare alcuna modifica sui fissaggi delle cinture, sull'automatismo di avvolgimento e sulle chiusure.
- ▶ Verificare di tanto in tanto il serraggio dei collegamenti a vite delle cinture di sicurezza.
- ▶ Utilizzare ogni cintura di sicurezza solo per un adulto.
- ▶ Non allacciare nessun oggetto insieme alle persone.
- ▶ Le cinture di sicurezza non sono sufficienti per le persone con altezza inferiore a 150 cm. In questo caso utilizzare dispositivi di arresto aggiuntivi. Osservare il certificato di controllo.

## 5

## Durante il viaggio



- ▶ Sistemare i seggiolini per bambini esclusivamente in posti a sedere muniti di cinture di sicurezza con attacco a tre punti.
- ▶ Dopo un incidente (far) sostituire le cinture di sicurezza usate.
- ▶ A veicolo in marcia, non inclinare troppo indietro lo schienale del sedile. In questo modo non viene più garantito l'effetto delle cinture di sicurezza.

### 5.4.1 Come indossare correttamente le cinture di sicurezza



- ▶ Non girare la cintura di sicurezza. La cintura di sicurezza deve appoggiare trovandosi piatta sul corpo.
- ▶ Per allacciare la cintura di sicurezza, assumere una posizione seduta corretta.

La cintura di sicurezza è allacciata correttamente se nella zona della spalla tra il corpo e la cintura c'è posto per far passare un pugno.

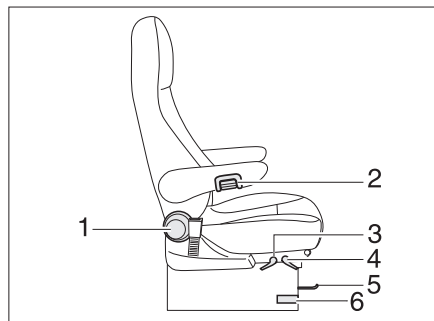
### 5.5 Sedile del conducente e sedile del passeggero



- ▶ Prima della partenza girare tutti i sedili girevoli e fissarli in senso di marcia.
- ▶ A veicolo in marcia, tutti i sedili devono rimanere bloccati in senso di marcia e non possono essere girati.



- ▷ Il sedile del conducente e il sedile del passeggero sono parte essenziale del veicolo di base a seconda del modello e della variante di allestimento. In questo caso la regolazione dei sedili è descritta nel manuale di funzionamento del veicolo di base.



- 1 Manopola di sbloccaggio e regolazione dello schienale
- 2 Regolazione dei braccioli
- 3 Leva di regolazione dell'altezza del sedile
- 4 Leva di regolazione dell'inclinazione del sedile
- 5 Staffa di regolazione della lunghezza
- 6 Sbloccaggio meccanismo di rotazione

Fig. 16 Sedile del conducente e sedile del passeggero

### Rotazione dei sedili in senso di marcia

Si può scegliere qualsiasi direzione. È possibile arrestare il sedile solo in senso di marcia.

- Ribaltare in alto entrambi i braccioli.
- Spingere all'indietro o in posizione centrale il sedile del conducente/passeggero.
- Girare il sedile in senso di marcia e bloccarlo.



- ▷ La rotazione dei sedili nel veicolo è descritta al capitolo 7.
- ▷ Abbassare completamente i sedili prima di girarli. Altrimenti non è possibile ruotare i sedili.

## 5

## Durante il viaggio

### Regolazione del bracciolo

I braccioli possono essere regolati in altezza, in modo continuo.

- Ruotare la rotella zigrinata (Fig. 16,2) in senso antiorario (vista anteriormente). In questo modo viene sbloccato l'arresto del bracciolo.
- Portare il bracciolo nella posizione desiderata.
- Ruotare la rotella zigrinata in senso orario fino all'arresto.

### Regolazione della posizione del sedile corretta

È possibile regolare la posizione del sedile del conducente e del passeggero. Le maniglie apposite sono posizionate sul davanti, sulla sinistra o sulla destra del sedile.

- Tirare la maniglia (Fig. 16,5). Il sedile può essere spostato in avanti o all'indietro.
- Ruotare il pomello zigrinato (Fig. 16,1). È possibile regolare l'inclinazione dello schienale.
- Tirare la leva (Fig. 16,4) verso l'alto. L'inclinazione del sedile e dello schienale può essere regolata.

### Regolazione dell'altezza del sedile

A seconda della versione il sedile può essere regolato in altezza in modo continuo.

- Tirare la leva (Fig. 16,3) verso l'alto.
- Scaricare o caricare il sedile. Il sedile viene sollevato o abbassato.
- Rilasciare la leva quando viene raggiunta la posizione desiderata. Il sedile viene bloccato.

## 5.6 Poggiatesta



▷ Non per tutti i modelli i poggiatesta sono regolabili.

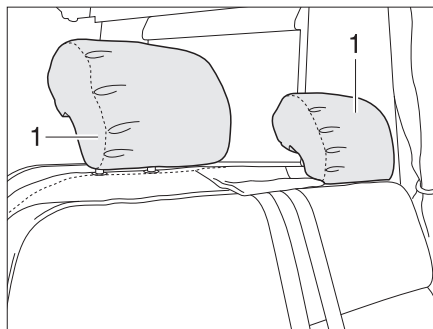


Fig. 17 Poggiatesta del sedile (Variante 1)

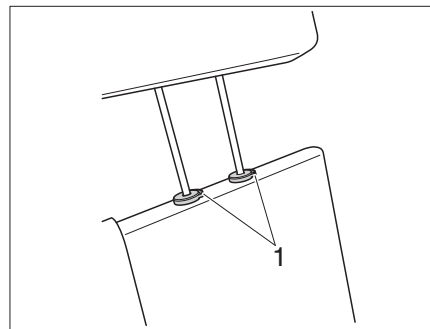


Fig. 18 Poggiatesta del sedile (Variante 2)

Prima della partenza regolare i poggiatesta in modo che la testa poggi all'altezza delle orecchie.

*Variante 1* ■ Tirare verso l'alto o spingere verso il basso i poggiatesta (Fig. 17,1).

*Variante 2* ■ Premere entrambi i tasti di sicurezza (Fig. 18,1) e regolare o rimuovere il poggiatesta.

## 5 Durante il viaggio

### 5.7 Disposizione dei posti a sedere



- ▶ A veicolo in marcia, i passeggeri devono restare seduti nei posti a sedere consentiti. Consultare il libretto del veicolo per il numero omologato di posti a sedere.
- ▶ È proibito sedere sui divani durante la marcia.
- ▶ Nei posti a sedere è obbligatorio allacciare le cinture di sicurezza.

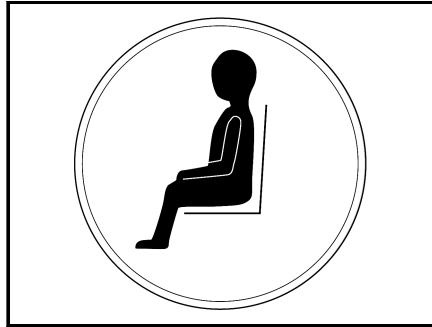


Fig. 19 Simbolo posto a sedere

I posti a sedere che possono essere utilizzati durante la marcia sono dotati di un adesivo (Fig. 19).

### 5.8 Sistema ISOFIX



- ▶ Per montare e smontare il seggiolino per bambini con il sistema ISOFIX è indispensabile attenersi alle istruzioni del produttore del seggiolino.
- ▶ Non fissare mai altri seggiolini, cinture o oggetti agli occhielli previsti per montare il seggiolino per bambini con sistema ISOFIX.
- ▶ Nel fissaggio con il sistema TOP TETHER, agganciare sempre una sola cintura di fissaggio del seggiolino a un occhiello.

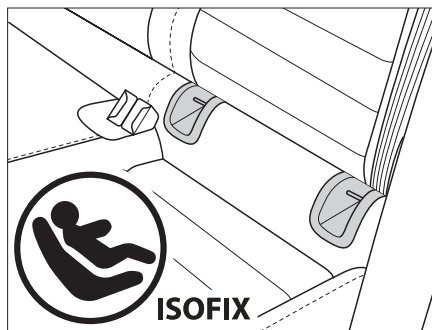


Fig. 20 ISOFIX

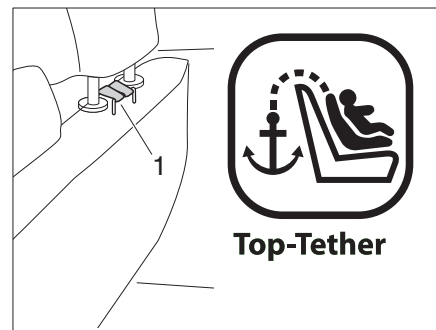


Fig. 21 ISOFIX con sistema Top Tether

Su richiesta, i sedili possono essere muniti di un sistema ISOFIX. Essi sono contrassegnati da un adesivo.

Tra lo schienale e la superficie di seduta dei sedili posteriori o del sedile del passeggero anteriore si trovano due occhielli per il fissaggio di un seggiolino per bambini con il sistema ISOFIX (Fig. 20).

Le staffe (Fig. 21,1) per l'aggancio della cintura di fissaggio di un seggiolino per bambini con il sistema Top Tether si trovano nella zona dei poggiatesta.



## 5 Durante il viaggio

### 5.9 Impostazione riscaldamento (modello I)

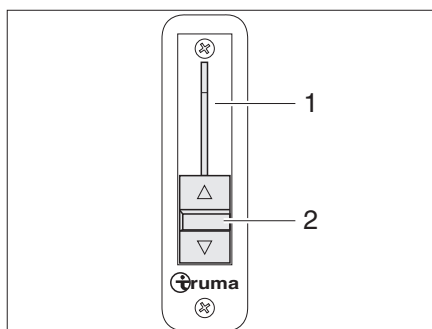


Fig. 22 Impostazione riscaldamento

Il regolatore a scorrimento (Fig. 22,1) per l'impostazione riscaldamento (Fig. 22,1) si trova esternamente al cruscotto.

Mediante il regolatore a scorrimento il riscaldamento dell'abitacolo viene collegato con il riscaldamento del veicolo. Così a veicolo fermo viene riscaldato il parabrezza.

Quando il veicolo è in marcia chiudere l'impostazione riscaldamento (spingere il regolatore a scorrimento completamente verso il basso), in modo che il parabrezza e i finestrini laterali usufruiscano della potenza totale del riscaldamento del veicolo.

*Chiusura dell'impostazione riscaldamento:*

- Spingere la leva (Fig. 22,2) completamente in basso. L'impostazione riscaldamento è chiusa.

### 5.10 Alzacristalli elettrici (modello I)



- ▶ La chiusura incontrollata dei finestrini può determinare un pericolo di schiacciamento.
- ▶ Non lasciare mai le chiavi inserite, prima di lasciare il veicolo fermo o in sosta estrarre le chiavi. Ciò per evitare che i bambini usino l'alzacristalli elettrico e che si feriscano.

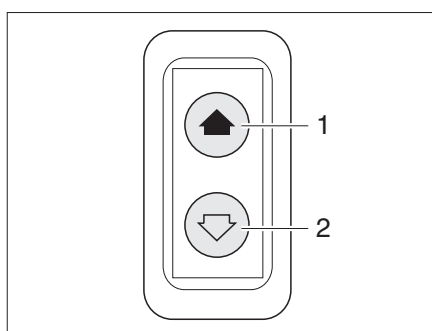


Fig. 23 Interruttore per alzacristalli elettrico

Il veicolo è dotato di un alzacristalli elettrico (Fig. 23) posto sul lato del conducente.

*Apertura:* ■ Premere l'interruttore in basso (Fig. 23,2).

*Chiusura:* ■ Premere l'interruttore in alto (Fig. 23,1).

## 5 Durante il viaggio

### 5.11 Specchietti esterni a regolazione elettrica (modello I)

A seconda del modello, il veicolo è dotato di due specchietti esterni regolati elettricamente e riscaldati. L'interruttore per la regolazione degli specchietti esterni e per il riscaldamento degli specchietti si trovano sul cruscotto.

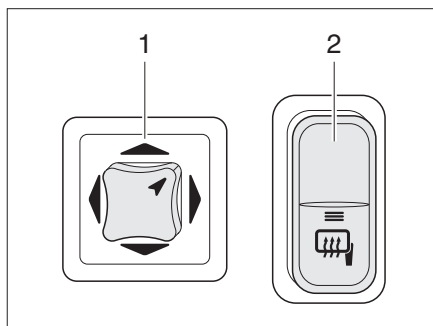


Fig. 24 Interruttore per gli specchietti esterni a regolazione elettrica e riscaldamento degli specchietti

- Regolazione:*
- Selezionare lo specchietto da impostare. A tal fine premere l'interruttore girevole (Fig. 24,1) verso sinistra oppure verso destra.
  - Premendo l'interruttore (Fig. 24,1) regolare lo specchietto nella posizione corrispondente.

- Accensione del riscaldamento:*
- Premere l'interruttore (Fig. 24,2). La spia di controllo nell'interruttore si accende in arancione e indica il funzionamento.

### 5.12 Tendine oscuranti pieghevoli del parabrezza e dei finestrini della cabina guida



- ▷ Per ulteriori informazioni consultare le istruzioni per l'uso separate del produttore.



- ▶ Durante la marcia le tendine oscuranti pieghevoli del parabrezza, la finestra del guidatore e del passeggero devono essere aperte, bloccate e fissate.

## 5

## Durante il viaggio

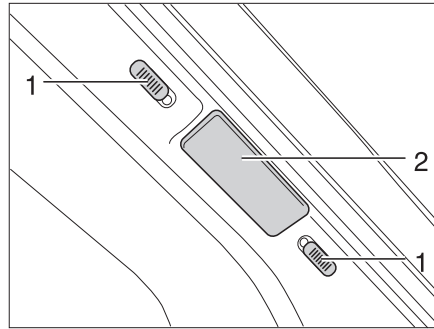


Fig. 25 Dispositivo di bloccaggio per la tendina oscurante pieghevole del parabrezza

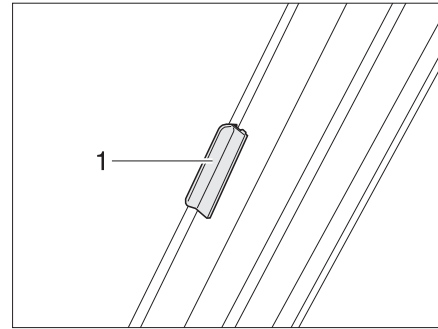


Fig. 26 Dispositivo di bloccaggio per la tendina oscurante pieghevole del parabrezza (Modello I)

*Fissaggio della tendina oscurante pieghevole parabrezza:*

- Tirare verso l'esterno le due metà della tendina oscurante pieghevole del parabrezza per la maniglia (Fig. 25,2 e Fig. 26,1) fino all'arresto.
- Spingere i bottoni di bloccaggio (Fig. 25,1) verso il basso o verso l'alto. Quando il punto rosso è visibile, il bloccaggio è aperto.

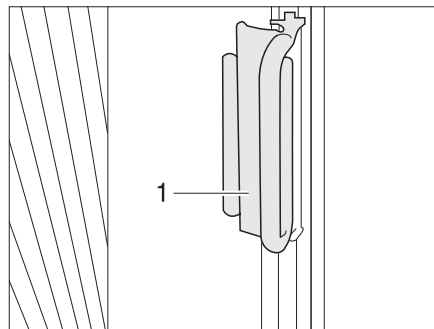


Fig. 27 Bloccaggio delle tendine oscuranti pieghevoli per il finestrino del conducente/passeggero

*Fissaggio tendina oscurante pieghevole finestrini della cabina guida:*

- Spingere le tendine oscuranti pieghevoli per il finestrino del guidatore e del passeggero sul sopralzo con l'impugnatura (Fig. 27,1). La tendina oscurante pieghevole è ora bloccata.

## 5 Durante il viaggio

### 5.13 Scrittoio/leggio



- ▶ Durante il viaggio lo scrittoio/leggio deve essere chiuso.



- ▶ Se è presente un airbag per il passeggero, lo scrittoio/leggio è bloccato e non può essere installato.

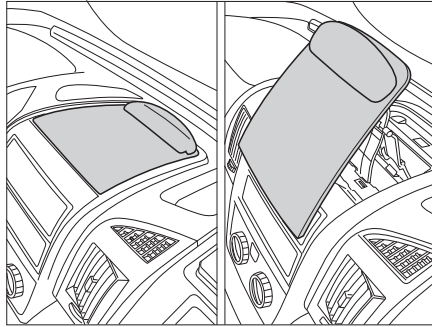


Fig. 28 Scrittoio/leggio

A seconda del modello, l'autocaravan è dotato di uno scrittoio/leggio (Fig. 28).

### 5.14 Cofano motore



- ▶ Con cofano motore aperto esiste la possibilità d'infortunio, lavorando nel vano motore.
- ▶ Anche se il motore è spento da tempo, può essere ancora caldo. Pericolo di scottatura!
- ▶ Non intervenire sul vano motore se il motore è in funzione.
- ▶ Durante la marcia il cofano motore deve essere chiuso e bloccato. Dopo averlo chiuso verificare che sia scattato il bloccaggio. A questo scopo tirare sul cofano motore.

## 5 Durante il viaggio

### 5.14.1 Modello I

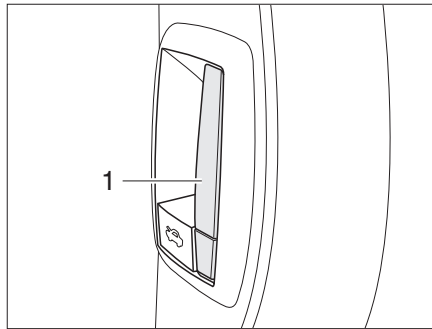


Fig. 29 Leva di sbloccaggio cofano motore interna

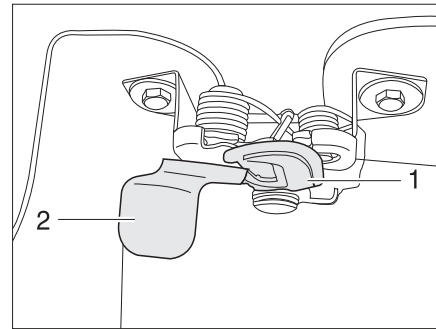


Fig. 30 Leva di sbloccaggio cofano motore esterna

- Apertura:**
- Tirare la levetta (Fig. 29,1) situata sul cruscotto a sinistra della zona pilota. Il cofano motore si apre fino all'arresto del gancio di fermo.
  - Infilare una mano sotto il cofano motore e azionare il gancio di fermo (Fig. 30,1). A tal fine afferrare la linguetta (Fig. 30,2) da dietro e tirarla in avanti.
  - Alzare il cofano motore in un movimento circolare in avanti e verso l'alto.
- Chiusura:**
- Ruotare il cofano motore formando un arco verso il basso e all'indietro finché non si sente scattare la chiusura a scatto.
  - Verificare che il cofano motore sia ben bloccato. A questo scopo tirare sul cofano motore.

### 5.15 Rabbocco dell'acqua per i tergicristalli (modello I)

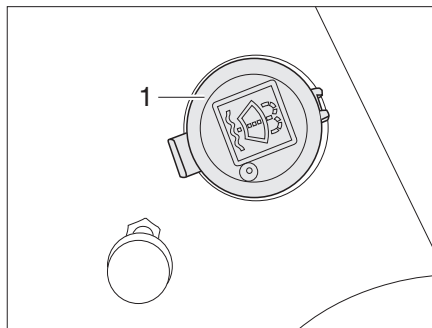


Fig. 31 Bocchettone di riempimento del contenitore dell'acqua di lavaggio

- Sganciare ed aprire il cofano del motore.
- Rimuovere il coperchio (Fig. 31,1) del bocchettone di riempimento del contenitore dell'acqua di lavaggio.
- Versare lentamente l'acqua di lavaggio.
- Premere il coperchio sul bocchettone di riempimento del contenitore dell'acqua di lavaggio.

## 5 Durante il viaggio

### 5.16 Controllo del livello olio (modello I)

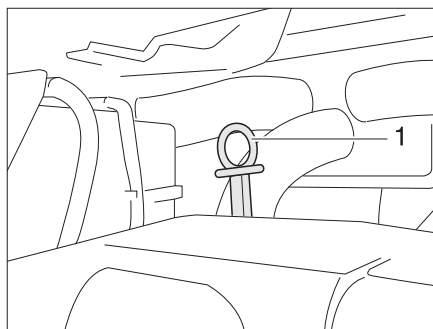


Fig. 32 Asta di misurazione dell'olio (modello I)

L'asta di livello dell'olio (Fig. 32,1) si trova nel vano motore dietro la barra antirollio anteriore. L'asta di livello dell'olio è contrassegnata in rosso.

### 5.17 Rifornimento di gasolio



- ▶ Quando si rifornisce il carburante, durante il trasporto su traghetti e quando il veicolo è in garage non deve esserci alcun apparecchio in funzione (per esempio il riscaldamento o il frigorifero), se questo funziona a fiamma libera. Pericolo di esplosione!
- ▶ In alcuni modelli, i coperchi del bocchettone di rifornimento di carburante e del bocchettone di riempimento dell'acqua potabile sono molto simili. Prima di riempire il serbatoio, controllare sempre l'identificazione.



- ▶ Il bocchettone di rifornimento di carburante è contrassegnato dalla scritta "Diesel".

Il bocchettone di rifornimento di carburante è situato all'esterno del veicolo, nella parte anteriore a sinistra ed è coperto da uno sportellino.

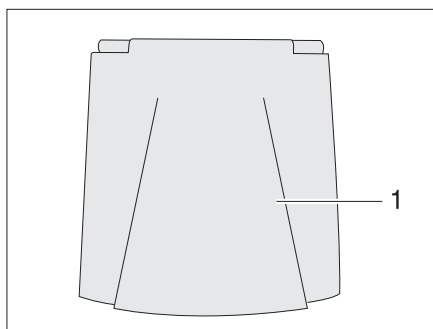


Fig. 33 Sportellino del bocchettone di rifornimento di carburante

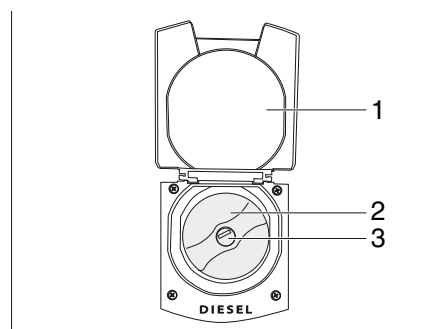


Fig. 34 Sportellino aperto con bocchettone di rifornimento di carburante

- Apertura:*
- Aprire lo sportellino (Fig. 33,1)
  - Inserire la chiave nel cilindro della serratura (Fig. 33,3) e ruotare in senso antiorario.
  - Rimuovere il coperchio (Fig. 33,2).

## 5

### Durante il viaggio

*Chiusura:*

- Mettere il coperchio sul bocchettone di riempimento per il rifornimento di carburante.
- Girare la chiave in senso orario.
- Estrarre la chiave.
- Verificare che il coperchio sia ben fissato sul bocchettone di riempimento per il rifornimento di carburante.
- Chiudere lo sportellino (Fig. 34,1).



- ▷ **Se il coperchio del serbatoio non viene bloccato correttamente, si può verificare la fuoriuscita di carburante. La tenuta può essere garantita solo se il cilindro di chiusura è chiuso a chiave.**

## 6

# Stazionamento autocaravan

## Panoramica del capitolo

Questo capitolo contiene indicazioni sullo stazionamento del veicolo.

Le indicazioni concernono i seguenti punti:

- il freno a mano
- lo scalino di ingresso
- i cunei di arresto
- l'uso dei puntelli
- il collegamento a 230 V
- il frigorifero
- la tenda
- l'impianto satellitare



- ▷ Stazionare il veicolo il più possibile in posizione orizzontale. Assicurare il veicolo in modo che non si possa muovere.
- ▷ Gli animali (in particolare i topi) possono arrecare gravi danni all'interno del veicolo. Per evitare che questo avvenga, dopo lo stazionamento, ispezionare regolarmente il veicolo alla ricerca di danni oppure di tracce di animali.

### 6.1 Freno a mano

Durante la sosta del veicolo, tirare forte il freno a mano.



- ▷ In caso di pericolo di gelo, di quando in quando allentare e tirare il freno a mano. In questo modo si evita che il freno si congeli o che la ruggine lo blocchi. Prima di rilasciare il freno a mano, assicurare il veicolo in modo che non si possa muovere.

### 6.2 Scalino di ingresso

Per scendere dal veicolo estrarre completamente lo scalino di ingresso.

### 6.3 Cunei d'arresto

Per parcheggiare il veicolo in salita o in discesa è necessario utilizzare cunei d'arresto.



## 6 Stazionamento autocaravan

### 6.4 Puntelli

#### 6.4.1 Note generali



▷ I puntelli integrati non devono essere utilizzati come cric. I piedini hanno il solo scopo di stabilizzare il veicolo in sosta contro il cedimento elastico dell'asse posteriore.

▷ Quando si posiziona il veicolo, prestare attenzione che i piedini siano sollecitati in modo uniforme.

▷ Prima di partire, ruotare verso l'alto i piedini fino all'arresto, inserirli completamente e fissarli.



▷ In caso di terreno friabile o cedevole, porre una piastra di grandi dimensioni sotto i puntelli, per evitare che affondino nel terreno.

#### 6.4.2 Piedini di stazionamento (AL-KO)



▷ A seconda del modello, l'esagonale ha un giunto con il quale è possibile portare la chiave a tubo inserita in una posizione in cui è più facile girarla.

Per garantire un perfetto funzionamento dei piedini di stazionamento, pulire e ingrassare regolarmente i tubi interni.

A seconda del modello i piedini di stazionamento sono regolabili in lunghezza.

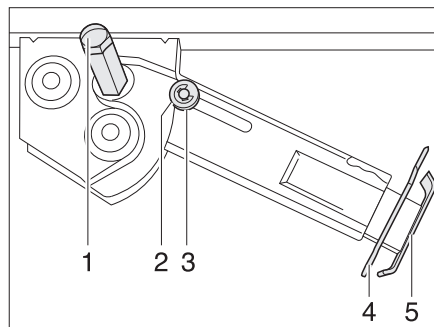


Fig. 35 Piedino di stazionamento

- Estrazione:**
- Inserire la chiave a tubo nell'esagonale (Fig. 35,1) e ruotare fino a quando il piedino di stazionamento non si trova in posizione verticale verso il basso.
  - Estrarre la copiglia (Fig. 35,4) dal prolungamento dell'estremità del piedino (Fig. 35,5).
  - Far uscire il prolungamento fino a raggiungere la lunghezza desiderata.
  - Inserire nuovamente la copiglia nel piede del prolungamento.
  - Ruotare sull'esagonale fino a quando il piedino di stazionamento non poggia completamente sul terreno e il veicolo è in posizione orizzontale.

## 6

# Stazionamento autocaravan

*Inserimento:*

- Inserire la chiave a tubo nell'esagonale (Fig. 35,1) e ruotare fino a quando il piedino di stazionamento non si stacca dal terreno.
- Estrarre la copiglia (Fig. 35,4) dal prolungamento dell'estremità del piedino (Fig. 35,5).
- Spingere completamente all'interno il prolungamento dell'estremità del piedino (Fig. 35,5) e inserire la copiglia (Fig. 35,4) nel foro apposito.
- Ruotare la chiave a tubo nell'esagonale (Fig. 35,1), fino a quando il piedino di stazionamento non è sollevato verso l'alto e la guida (Fig. 35,3) è rientrata totalmente nell'intaglio (Fig. 35,2).



- ▷ Prima della partenza prestare attenzione: I piedini di stazionamento sono tutti completamente retratti e tutti i prolungamenti sono totalmente rientrati e fissati con la copiglia?

### 6.5 Collegamento a 230 V

Il veicolo può essere collegato ad un'alimentazione a 230 V (vedi capitolo 9).

### 6.6 Frigorifero

#### 6.6.1 Frigorifero ad assorbimento

Il frigorifero alimentato a 12 V funziona solo se il motore del veicolo è acceso. Quando il motore è spento, commutare il frigorifero su funzionamento a 230 V o funzionamento a gas.

#### 6.6.2 Frigorifero a compressore

Il frigorifero funziona solo a 12 V.

### 6.7 Tenda



- ▷ In caso di forte pioggia insistente o neve far rientrare la tenda. Pericolo di danni materiali per capottamento in presenza di vento!
- ▷ Se il veicolo rimane incustodito a lungo, far rientrare completamente la tenda.
- ▷ In caso di pioggia leggera accorciare uno dei piedi di sostegno per far defluire l'acqua.
- ▷ Far rientrare la tenda solo quando il panno è asciutto. Se è necessario far rientrare la tenda con panno bagnato: aprire di nuovo la tenda prima possibile per far asciugare il panno.
- ▷ Prima di farla rientrare, rimuovere le foglie e lo sporgo più grossolano dalla tenda.



- ▷ Usare la tenda solo per ripararsi dal sole.
- ▷ Inoltre prestare attenzione alle istruzioni per l'uso del produttore.
- ▷ La manovella della tenda si trova nella zona posteriore.

## 6

# Stazionamento autocaravan

### Vantaggi della tenda

I vantaggi della tenda sono:

- La tenda crea ombra.
- La tenda crea uno spazio antistante coperto e così amplia lo spazio a disposizione.
- Il veicolo diventa ancora più abitabile.

### 6.7.1 Tenda, manuale

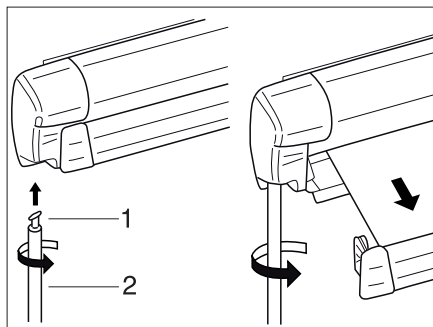


Fig. 36 Tenda

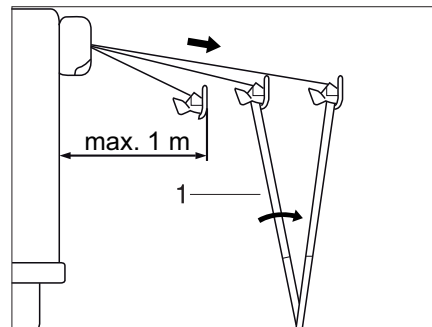


Fig. 37 Apertura della tenda

#### Collocazione della tenda:

- Agganciare il gancio (Fig. 36,1) della manovella (Fig. 36,2) nell'occhiello dell'ingranaggio e ruotare di 90°.
- Afferrare la manovella con una mano sull'estremità superiore e con l'altra mano sulla maniglia girevole inferiore.
- Ruotare la manovella in senso antiorario ed estrarre la tenda di max. 1 m.
- Aprire i piedi di sostegno (Fig. 37,1) e poggiarne l'estremità sul suolo.
- Continuare ad estrarre la tenda.
- Tendere la tenda mediante i piedi di sostegno.
- Fissare i piedi di sostegno al suolo per mezzo dei picchetti.
- Ruotare la manovella di 90° e sganciarla.

## 6

# Stazionamento autocaravan

*Chiusura della tenda:*

- Agganciare il gancio della manovella nell'occhiello dell'ingranaggio e ruotare di 90°.
- Togliere i picchetti dei piedi di sostegno.
- Afferrare la manovella con una mano sull'estremità superiore e con l'altra mano sulla maniglia girevole inferiore.
- Ruotare la manovella in senso orario e retrarre la tenda fino ad 1 m.
- Richiudere i piedi di sostegno.
- Retrarre completamente la tenda.
- Ruotare la manovella di 90° e sganciarla.

### 6.7.2 Tenda, elettrica



- ▷ Attivare la tenda in modalità elettrica soltanto quando il veicolo è fermo.

La tenda è disponibile anche in una versione con azionamento elettrico. Il comando avviene mediante l'interruttore (Fig. 38) oppure un telecomando (Fig. 39).

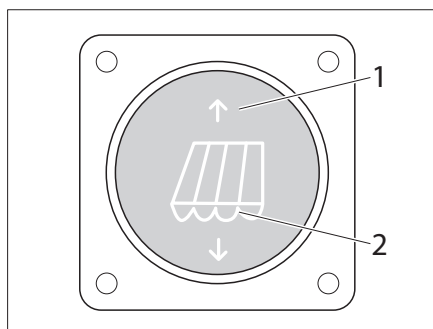


Fig. 38 Interruttore per tenda, elettrico

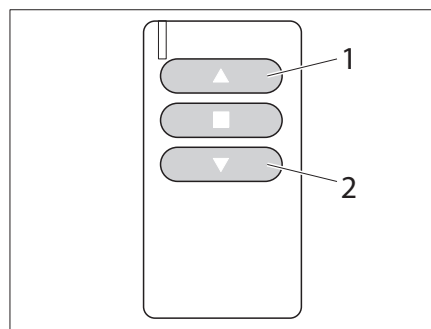


Fig. 39 Telecomando per tenda, elettrico

*Chiusura della tenda:*

- Premere il tasto (Fig. 38/1) oppure il tasto (Fig. 39/1). La tenda si chiude.

*Apertura della tenda:*

- Premere il tasto (Fig. 38/2) oppure il tasto (Fig. 39/2). La tenda si apre.

## 6 Stazionamento autocaravan

### 6.8 Impianto satellitare Teleco

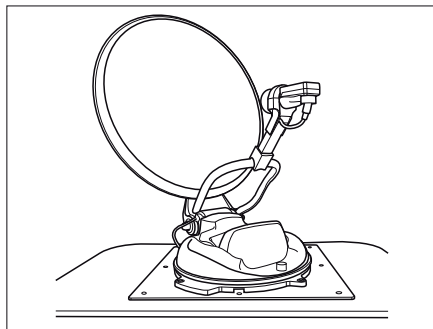


Fig. 40 Impianto satellitare Teleco



- ▷ Prima della partenza chiudere l'impianto satellitare.
- ▷ Per evitare di danneggiarlo chiudere l'impianto satellitare in caso di maltempo e di vento.



- ▷ Il comando e l'utilizzo dell'impianto satellitare avviene mediante l'apparecchio televisivo.

Il pannello di controllo si trova accanto alla porta di ingresso.

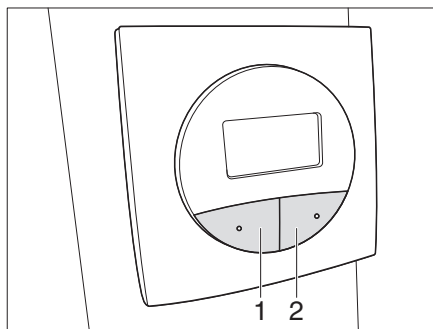


Fig. 41 Pannello di controllo impianto satellitare Teleco

*Accensione ed apertura dell'impianto satellitare:*

- Premere il tasto SAT (Fig. 41,2) **due volte**.  
L'impianto satellitare si apre e cerca automaticamente il satellite impostato.

*Rientro dell'impianto satellitare:*

- Premere il tasto PARK (Fig. 41,1).  
L'impianto satellitare si chiude.

## Panoramica del capitolo

Questo capitolo contiene indicazioni sull'abitazione nel veicolo. Le indicazioni riguardano i seguenti punti:

- l'apertura e la chiusura delle porte e degli sportelli esterni
- l'aerazione del veicolo
- l'apertura e la chiusura delle finestre e delle tende a rullo
- l'apertura e la chiusura degli oblò
- la rotazione dei sedili
- la modifica delle superfici dei tavoli
- la trasformazione dei tavoli
- l'azionamento della chiusura centralizzata nel blocco cucina
- il posizionamento del televisore
- la regolazione di tutte le lampade
- gli interruttori luci
- l'allungamento delle dinette
- l'uso dei letti
- l'accensione della radio a veicolo fermo

### 7.1 Porte



▶ Guidare solo con le porte bloccate.



- ▷ Bloccando le porte si impedisce che esse si aprano autonomamente in caso p. es. di incidente.
- ▷ Le porte bloccate impediscono inoltre che persone estranee possano penetrare dall'esterno, p. es. durante una sosta al semaforo. In caso di emergenza tuttavia le porte bloccate rendono più difficile l'accesso ai soccorritori.
- ▷ Quando si lascia il veicolo bloccare sempre le porte.
- ▷ A seconda del modello, le serrature della porta del conducente e del passeggero sono parte essenziale del veicolo di base. In questo caso l'apertura e chiusura delle porte del conducente e del passeggero è descritta nel manuale di funzionamento del veicolo di base.

## 7 Abitare

### 7.1.1 Porta di ingresso, esterno

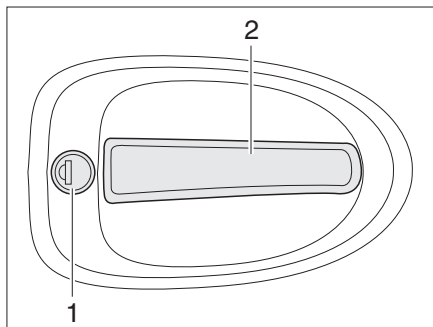


Fig. 42 Serratura della porta di ingresso, lato esterno

- Apertura:**
- Inserire la chiave nel cilindro della serratura (Fig. 42,1) e ruotare fino a quando la serratura della porta si sblocca.
  - Riportare la chiave in posizione centrale ed estrarla.
  - Tirare la maniglia della porta (Fig. 42,2). La porta è aperta.

- Bloccaggio:**
- Inserire la chiave nel cilindro della serratura (Fig. 42,1) e ruotare fino a quando la serratura della porta si blocca.
  - Riportare la chiave in posizione centrale ed estrarla.

### 7.1.2 Porta di ingresso, lato interno (con leva di sicurezza)



- ▷ Non utilizzare la maniglia per appendere panni, borse o oggetti simili.

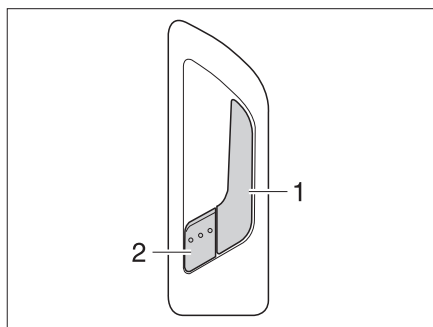


Fig. 43 Serratura della porta di ingresso, lato interno

- Apertura:**
- Tirare la maniglia (Fig. 43,1). La serratura della porta si sblocca. La leva di sicurezza (Fig. 43,2) scatta automaticamente all'infuori.

- Bloccaggio:**
- Premere la leva di sicurezza (Fig. 43,2).

## 7 Abitare

### 7.1.3 Porta conducente, lato esterno

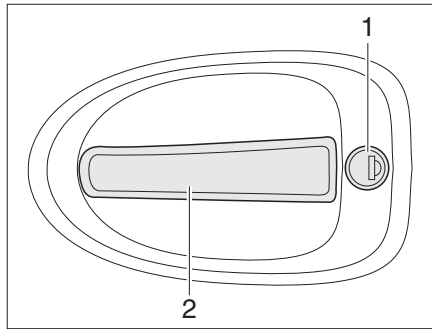


Fig. 44 Serratura della porta conducente, lato esterno

- Apertura:**
- Inserire la chiave nel cilindro della serratura (Fig. 44,1) e ruotare fino a quando la serratura della porta si sblocca.
  - Riportare la chiave in posizione centrale ed estrarla.
  - Tirare la maniglia della porta (Fig. 44,2). La porta è aperta.
- Bloccaggio:**
- Inserire la chiave nel cilindro della serratura (Fig. 44,1) e ruotare fino a quando la serratura della porta si blocca.
  - Riportare la chiave in posizione centrale ed estrarla.

### 7.1.4 Porta del conducente (senza bloccaggio)

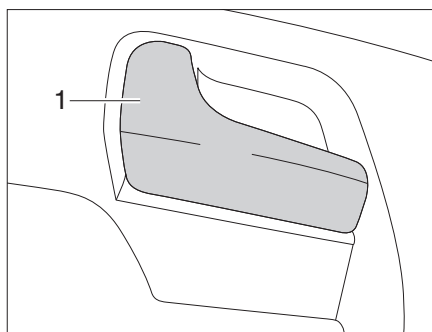


Fig. 45 Serratura della porta del conducente, lato interno

- Tirare la maniglia (Fig. 45,1). La serratura della porta si sblocca.



## 7

# Abitare

### 7.1.5 Porta del conducente, lato interno (con bloccaggio)

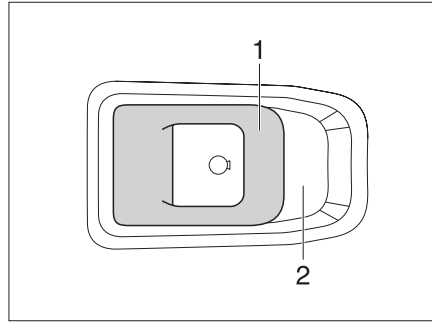


Fig. 46 Serratura della porta di ingresso, lato interno

*Apertura:* ■ Tirare la maniglia (Fig. 46,1).

*Bloccaggio:* ■ Spingere la maniglia (Fig. 46,1) nell'impugnatura (Fig. 46,2).

### 7.1.6 Protezione contro gli insetti sulla porta di ingresso



- ▷ Pericolo di danni materiali se si chiude la porta di ingresso con protezione contro gli insetti estratta. Chiudere delicatamente la porta di ingresso.
- ▷ Far rientrare completamente la protezione contro gli insetti prima di chiudere la porta di ingresso.

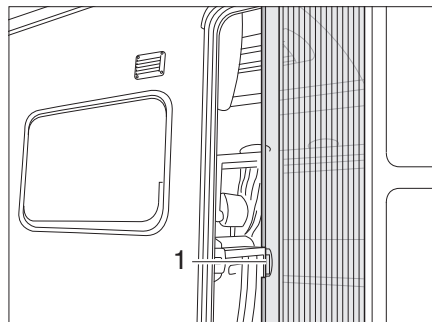


Fig. 47 Protezione contro gli insetti

*Apertura:* ■ Estrarre completamente la protezione contro gli insetti mediante la maniglia (Fig. 47,1).

*Chiusura:* ■ Far rientrare la protezione contro gli insetti mediante la maniglia (Fig. 47,1).

## 7 Abitare

### 7.1.7 Finestra della porta di ingresso (variante 1)

Nella porta di ingresso è integrata una finestra con una tendina oscurante pieghevole.

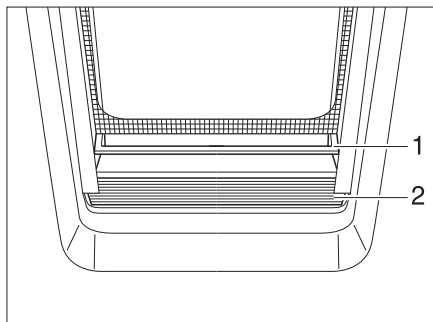


Fig. 48 Tendina oscurante pieghevole



- ▷ **Non tenere chiusa la tendina oscurante pieghevole troppo a lungo, altrimenti è prevedibile un aumento dell'affaticamento del materiale.**
- ▷ **Quando la tendina oscurante pieghevole è completamente chiusa, in caso di irradiazione solare forte, è possibile che si crei un ristagno di calore tra la tendina oscurante pieghevole e il vetro della finestra. La finestra può venire danneggiata. Pertanto, in caso di irradiazione solare forte, chiudere la tendina oscurante pieghevole solo di 2/3.**

**Chiusura:**

- Afferrare la tendina oscurante pieghevole (Fig. 48,2) al centro della maniglia (Fig. 48,1), tirarla dal basso verso l'alto e rilasciarla all'altezza desiderata. La tendina oscurante pieghevole rimane a questa altezza.

**Apertura:**

- Afferrare la tendina oscurante pieghevole al centro della maniglia e spingerla verso il basso.

### 7.1.8 Finestra porta di ingresso (variante 2)

Nella porta di ingresso è integrata una finestra con zanzariera a rullo ed oscurante a rullo.

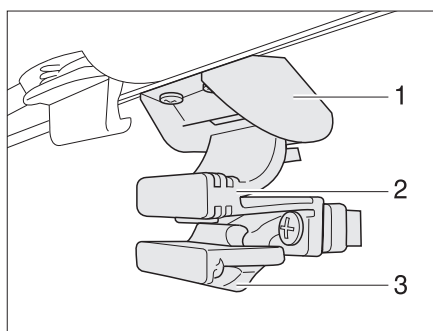


Fig. 49 Finestra nella porta di ingresso

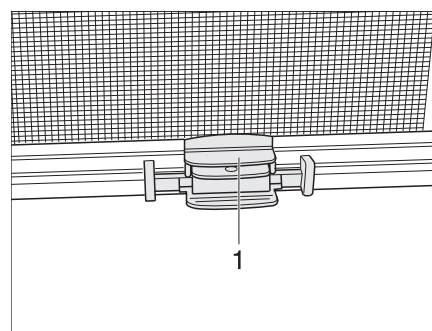


Fig. 50 Tenda a rullo

**Aprire la finestra:**

- Premere la sicura (Fig. 49,3) verso il lato posteriore.
- Comprimere la maniglia (Fig. 49,2) e spingere la finestra verso il basso.

**Chiudere la finestra:**

- Spingere la finestra verso l'alto fino a far innestare la maniglia (Fig. 49,2) nel bloccaggio (Fig. 49,1).

## 7

# Abitare

### Zanzariera a rullo

Per chiudere e aprire la zanzariera a rullo:

- Chiusura:**
- Afferrare la parte centrale dell'asta di chiusura (Fig. 50,1) della zanzariera a rullo e avvicinarla alla barra di chiusura dell'oscurante a rullo.
  - Far innestare la tacca di arresto.
  - Regolare le tende a rullo in modo continuo spostando le aste di chiusura.
- Apertura:**
- Tenere l'asta di chiusura (Fig. 50,1) della zanzariera a rullo e far scattare la tacca di arresto.
  - Ricodurre l'asta di chiusura della zanzariera a rullo fino all'arresto, sul telaio.

## 7.2 Sportelli esterni



- ▷ Prima della partenza chiudere tutti gli sportelli esterni e bloccare le relative serrature.
- ▷ Per aprire e chiudere lo sportello esterno, aprire o chiudere tutte le serrature che sono montate sullo sportello esterno.



- ▷ Quando si lascia il veicolo chiudere tutti gli sportelli esterni.

Gli sportelli esterni montati sul veicolo sono dotati di serratura a chiave unica. Perciò possono essere aperti tutti con la stessa chiave.

### 7.2.1 Serratura dello sportello con impugnatura



- ▷ Per aprire lo sportello esterno, aprire contemporaneamente tutte le maniglie delle serrature montate sullo sportello esterno.

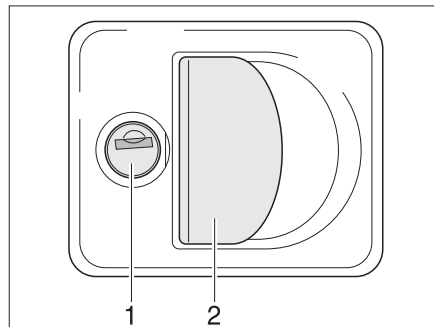


Fig. 51 Serratura dello sportello con impugnatura

- Apertura:**
- Inserire la chiave nel cilindro della serratura (Fig. 51,1) e ruotare di un quarto di giro. La serratura dello sportello è sbloccata.
  - Estrarre la chiave.
  - Tirare la maniglia della serratura (Fig. 51,2). In questo modo si apre lo sportello esterno.
- Chiusura:**
- Chiudere completamente lo sportello esterno.
  - Inserire la chiave nel cilindro della serratura e ruotare di un quarto di giro. La serratura dello sportello è bloccata.
  - Estrarre la chiave.

# 7

## Abitare

### 7.2.2 Manopola di chiusura girevole

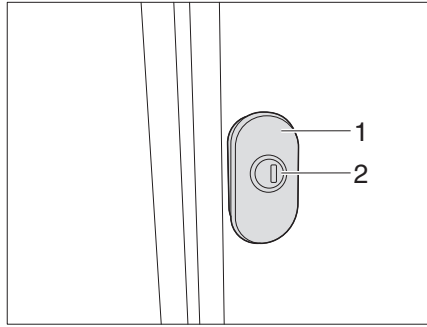


Fig. 52 Manopola di chiusura girevole (variante 1)

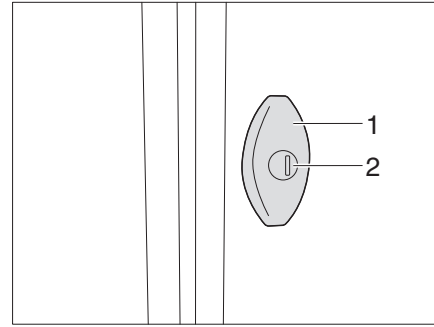


Fig. 53 Manopola di chiusura girevole (variante 2)

Nella manopola di chiusura girevole, ruotando di 180° la manopola il chiavistello tira lo sportello contro la guarnizione.

- Apertura:*
- Inserire la chiave nel cilindro della serratura (Fig. 52/53,1) e ruotare di un quarto di giro. La serratura dello sportello è sbloccata.
  - Estrarre la chiave.
  - Tirare la manopola di chiusura girevole (Fig. 52/53,2) e ruotare di 180° in senso antiorario. Lo sportello esterno è aperto.
- Chiusura:*
- Chiudere completamente lo sportello esterno.
  - Ruotare la manopola di chiusura girevole di 180° in senso orario. Lo sportello viene tirato contro la guarnizione.
  - Inserire la chiave nel cilindro della serratura e ruotare di un quarto di giro. La serratura dello sportello è bloccata.
  - Estrarre la chiave.

# 7

## Abitare

### 7.2.3 Bloccaggio degli sportelli esterni

**Variante 1** Su qualche sportello esterno si trova un fermo che blocca lo sportello in posizione aperta.



► Per aprire e bloccare lo sportello verificare che il fermo blocchi lo sportello con sicurezza. Pericolo di lesioni in caso di chiusura improvvisa dello sportello!

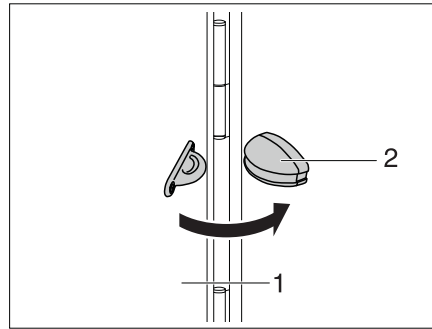


Fig. 54 Fermo sportello esterno

**Bloccaggio**

- Aprire lo sportello esterno (Fig. 54,1) e ribaltarlo contro la parete del veicolo.
- Spingere lo sportello esterno nel fermo (Fig. 54,2).

**Chiusura**

- Sbloccare lo sportello esterno (Fig. 54,1) dal fermo (Fig. 54,2) tirandolo con forza.
- Chiudere lo sportello esterno.

**Variante 2** Sul lato esterno di qualche sportello esterno si trova un gancio di fermo con cui si può bloccare lo sportello in posizione aperta.



► Per aprire e bloccare lo sportello verificare la corretta posizione del gancio di fermo. Pericolo di lesioni in caso di chiusura improvvisa dello sportello!

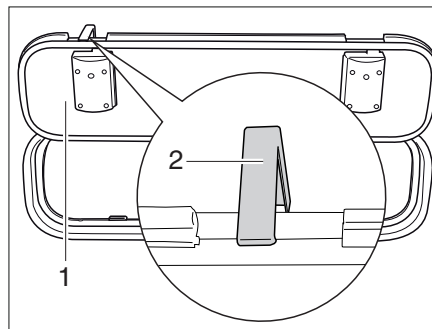


Fig. 55 Gancio di fermo sportello esterno

**Bloccaggio**

- Aprire lo sportello esterno (Fig. 55,1) e ruotare verso l'alto il gancio di fermo (Fig. 55,2) sulla parete del veicolo.
- Aprire lo sportello esterno verso l'alto e bloccarlo nel gancio di fermo.

# 7

## Abitare

*Chiusura*

- Tenere fermo lo sportello esterno in posizione.
- Spingere il gancio di fermo (Fig. 55,2) verso l'alto.
- Abbassare lo sportello esterno e chiuderlo.

### 7.3 Separazione cabina di guida

A seconda del modello, il veicolo è equipaggiato con una separazione della cabina di guida.



- ▷ Viaggiare solo con porta (Fig. 57,1) bloccata.

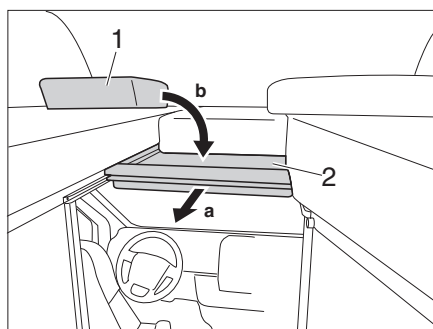


Fig. 56 Separazione cabina di guida

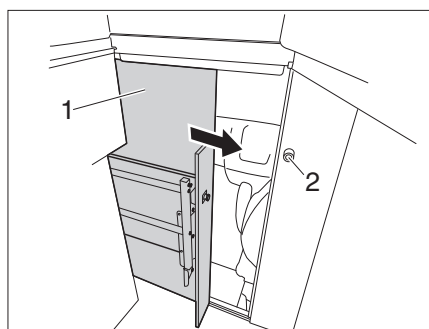


Fig. 57 Serratura cabina di guida

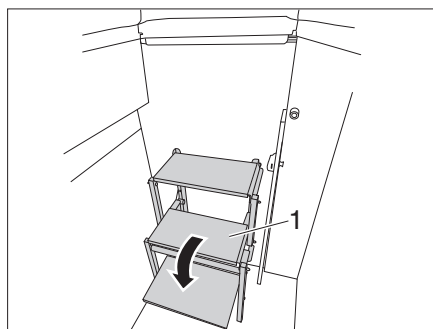


Fig. 58 Apertura della scaletta

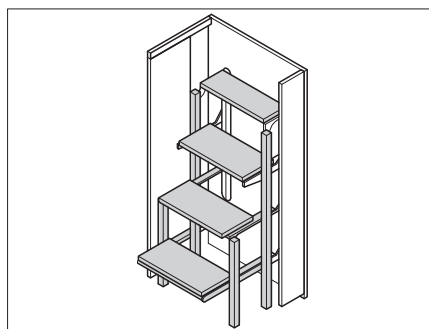


Fig. 59 Scaletta a 4 gradini

Per chiudere e aprire la separazione cabina di guida:

- Chiusura:*
- Tirare in avanti la struttura di supporto letto (Fig. 56,2) afferrandola per la maniglia.
  - Collocare il cuscino (Fig. 56,1) sulla struttura di supporto letto.
  - Chiudere la porta (Fig. 57,1) facendola innestare nella serratura.
  - Ruotare la maniglia (Fig. 57,2) in senso antiorario fino a bloccare la porta.
  - Aprire la scaletta (Fig. 58,1).
- Apertura:*
- Richiudere la scaletta (Fig. 58,1).
  - Ruotare la maniglia (Fig. 57,2) in senso orario fino a sbloccare la porta.
  - Aprire la porta (Fig. 57,1) e bloccarla.
  - Spostare lateralmente il cuscino (Fig. 56,1)
  - Spingere indietro la struttura di supporto letto (Fig. 56,2).

## 7 Abitare

### 7.4 Aerazione



► L'ossigeno presente all'interno del veicolo viene consumato dalla respirazione o dal funzionamento degli apparecchi montati e funzionanti a gas. Per questo occorre continuamente ricambiare l'ossigeno. Per questo motivo nel veicolo sono montati dispositivi di aerazione forzata (p. es. oblò con aerazione forzata, aeratori a fungo o aeratori sul pavimento). I dispositivi di aerazione forzata non devono essere coperti né dall'interno né dall'esterno, p. es. con una stuoia invernale, o essere chiusi. Tenere le aerazioni forzate libere da neve e foglie. Vi è infatti il pericolo di asfissia, dovuto all'aumento della percentuale di CO<sub>2</sub>.



- In determinate condizioni atmosferiche, nonostante una sufficiente aerazione è possibile che si formi condensa sugli oggetti metallici (p. es. nel collegamento tra scocca e autotelaio).
- In corrispondenza dei passaggi (p. es. aeratori a fungo, bordi degli oblò, prese, bocchettoni di riempimento, sportelli, ecc.) possono formarsi ulteriori conduzioni termiche.

#### Condensa

Provvedere ad un continuo scambio d'aria tramite un'aerazione frequente e mirata. Solo in questo modo si evita la formazione di condensa, e di conseguenza di muffa, in condizioni atmosferiche rigide. Se la potenza di riscaldamento, la distribuzione dell'aria e l'aerazione sono concordati fra loro, durante i periodi freddi è possibile ottenere un clima piacevole. Per evitare correnti d'aria, chiudere le bocchette di uscita dell'aria sul cruscotto e posizionare su ricircolo la distribuzione dell'aria del veicolo di base.

Durante soste prolungate, aerare di tanto in tanto accuratamente il veicolo, soprattutto in estate, in quanto sono possibili ristagni di calore. Aerare non soltanto l'abitacolo, ma anche i gavoni accessibili dall'esterno. Se il veicolo viene spento in un locale chiuso (p. es. nel garage) aerare anche l'area di stazionamento. La condensa che si presenta può portare a formazione di muffa.

### 7.5 Finestre



- Le finestre sono dotate di oscurante a rullo o tendina oscurante pieghevole e di zanzariera a rullo o protezione contro gli insetti pieghevole. L'oscurante e la zanzariera a rullo ritornano automaticamente nella posizione iniziale per reazione elastica, non appena viene allentato il bloccaggio. Per non danneggiare la meccanica di trazione, tenere la zanzariera/l'oscurante a rullo e riportarli lentamente nella posizione iniziale. La tendina oscurante pieghevole e la protezione contro gli insetti sono in tessuto sottile. Per non danneggiare la tendina oscurante pieghevole o la protezione contro gli insetti, riportarle dolcemente nella posizione iniziale servendosi della maniglia.
- **Non tenere chiuse le tende a rullo troppo a lungo, altrimenti è prevedibile un aumento dell'affaticamento del materiale.**
- **Quando l'oscurante a rullo o la tendina oscurante pieghevole sono completamente chiusi, in caso di irradiazione solare forte, è possibile che si crei un ristagno di calore tra l'oscurante a rullo/ la tendina oscurante pieghevole e la finestra. La finestra può venire danneggiata. Pertanto, in caso di irradiazione solare forte, chiudere l'oscurante a rullo/ la tendina oscurante pieghevole solo di 2/3.**
- Prima della partenza chiudere le finestre.

## 7

## Abitare



▷ A seconda delle condizioni atmosferiche, chiudere le finestre in modo che non possa penetrarvi umidità.

▷ Per aprire e chiudere le finestre apribili, aprire o chiudere tutte le leve di serraggio che sono montate nella finestra apribile.



▷ Quando si lascia il veicolo chiudere sempre le finestre.

▷ In caso di forti sbalzi di temperatura oppure in condizioni atmosferiche estremamente rigide, l'interno dei finestrini doppi di metacrilato si può leggermente appannare in seguito alla formazione di condensa. La lastra è costruita in modo che, in caso di aumento delle temperature esterne, la condensa possa evaporare. Non c'è perciò da temere per danni ai doppi vetri acrilici dovuti alla formazione di condensa.

### 7.5.1 Finestra scorrevole con bloccaggio (variante 1)

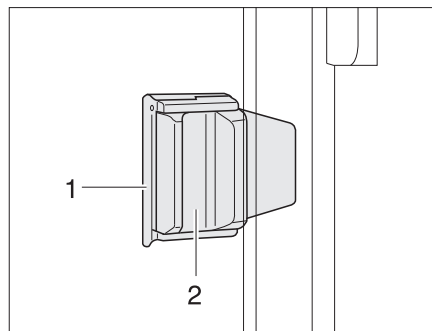


Fig. 60 Finestra scorrevole con bloccaggio scorrevole

- Apertura:**
- Estrarre il bloccaggio (Fig. 60,1).
  - Premere la maniglia (Fig. 60,2) e spingerla contemporaneamente in avanti o indietro.
  - Aprire la mezzafinestra fino alla posizione desiderata.
- Chiusura:**
- Chiudere la finestra fino all'arresto.
  - Spingere il bloccaggio.



## 7

# Abitare

### 7.5.2 Finestra scorrevole con bloccaggio (variante 2)

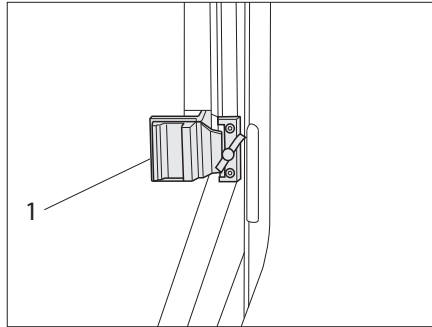


Fig. 61 Finestra scorrevole con bloccaggio scorrevole

- Apertura:**
- Ruotare il bottone di bloccaggio (Fig. 61,1) portandolo in posizione verticale.
  - Premere la maniglia (Fig. 61,2) e spingerla contemporaneamente in avanti o indietro.
  - Aprire la mezzafinestra fino alla posizione desiderata.
- Chiusura:**
- Chiudere la finestra fino all'arresto.
  - Ruotare il bottone di bloccaggio portandolo in posizione orizzontale.

### 7.5.3 Finestra scorrevole con bloccaggio (variante 3)

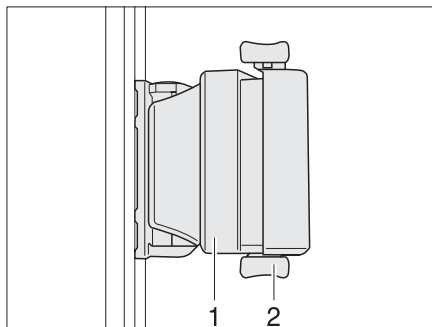


Fig. 62 Finestra scorrevole con bloccaggio scorrevole

- Apertura:**
- Ruotare il bottone di bloccaggio (Fig. 62,1) portandolo in posizione verticale.
  - Premere la maniglia (Fig. 62,2) e spingerla contemporaneamente in avanti o indietro.
  - Aprire la mezzafinestra fino alla posizione desiderata.
- Chiusura:**
- Chiudere la finestra fino all'arresto.
  - Ruotare il bottone di bloccaggio portandolo in posizione orizzontale.

## 7

# Abitare

### 7.5.4 Finestra scorrevole senza bloccaggio (variante 1)

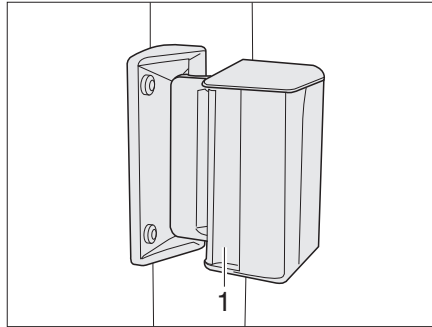


Fig. 63 Finestra scorrevole

- Apertura:**
- Premere la maniglia (Fig. 63,1) e contemporaneamente spingerla o tirarla avanti o indietro.
  - Aprire la mezzafinestra fino alla posizione desiderata.
- Chiusura:**
- Chiudere la finestra fino all'arresto e far scattare nell'arresto la maniglia.

### 7.5.5 Finestra scorrevole senza bloccaggio (variante 2)

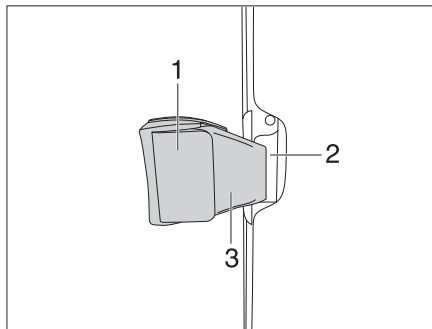


Fig. 64 Finestra scorrevole senza bloccaggio

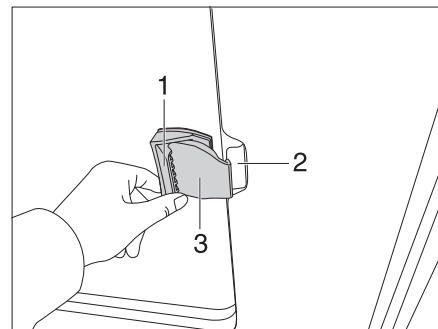


Fig. 65 Finestra scorrevole senza bloccaggio

- Apertura:**
- Tirare lo sportellino della maniglia (Fig. 65,1) e contemporaneamente tirare o spingere la maniglia in avanti.
  - Aprire la mezzafinestra fino alla posizione desiderata.
- Chiusura:**
- Chiudere la finestra fino all'arresto e far scattare nell'arresto la maniglia.

# 7

## Abitare

### 7.5.6 Finestra apribile con deflettori a rotazione



- ▷ Quando si aprono le finestre apribili verificare che non compaiono distorsioni. Aprire e chiudere uniformemente la finestra apribile.

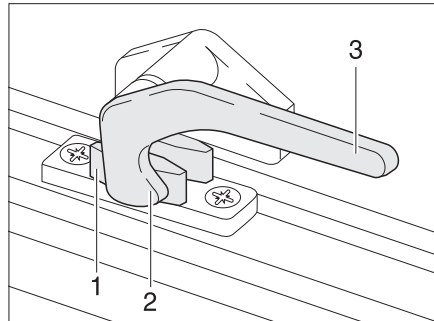


Fig. 66 Leva di serraggio in posizione "chiuso"

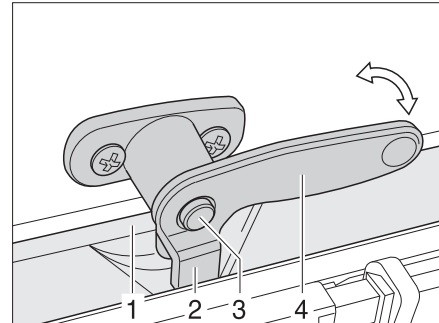


Fig. 67 Leva di serraggio con bottone di sicurezza in posizione "chiuso"

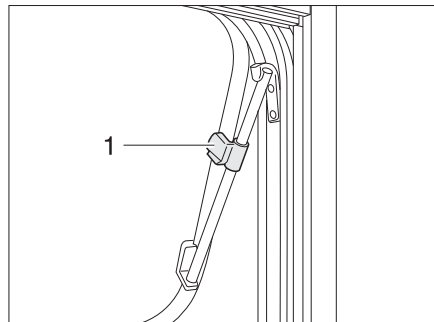


Fig. 68 Finestra apribile con deflettori a rotazione, aperta

- Apertura:**
- Se presente, premere il bottone di sicurezza (Fig. 67,3) e mantenerlo premuto.
  - Ruotare la leva di serraggio (Fig. 66,3 o Fig. 67,4) di un quarto di giro verso il centro della finestra.
  - Aprire la finestra apribile fino alla posizione desiderata e bloccarla con il pomello zigrinato (Fig. 68,1).

La finestra apribile resta bloccata nella posizione desiderata.

- Chiusura:**
- Ruotare il pomello zigrinato (Fig. 68,1) fino a sbloccare l'arresto.
  - Chiudere la finestra apribile.
  - Se presente, premere il bottone di sicurezza (Fig. 67,3) e mantenerlo premuto.
  - Ruotare la leva di serraggio (Fig. 66,3 o Fig. 67,4) di un quarto di giro verso il telaio della finestra. Il nasello di chiusura (Fig. 66,2 o Fig. 67,2) si trova sul lato interno della chiusura della finestra (Fig. 66,1 o Fig. 67,1).

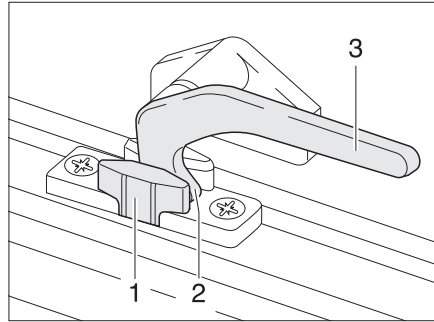


Fig. 69 Leva di serraggio in posizione "Aerazione continua"

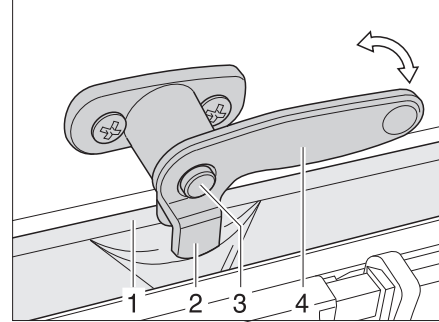


Fig. 70 Leva di serraggio con bottone di sicurezza in posizione "Aerazione continua"

### Aerazione continua

Mediante la leva di serraggio è possibile fissare la finestra apribile in 2 diverse posizioni:

- In posizione di "Aerazione continua" (Fig. 69)
- In posizione "Completamente chiusa" (Fig. 66)

Per portare la finestra apribile in posizione di "Aerazione continua":

- Se presente, premere il bottone di sicurezza (Fig. 70,3) e mantenerlo premuto.
- Ruotare la leva di serraggio (Fig. 69,3 o Fig. 70,4) di un quarto di giro verso il centro della finestra.
- Premere leggermente verso l'esterno la finestra apribile.
- Se presente, premere il bottone di sicurezza (Fig. 70,3) e mantenerlo premuto.
- Girare nuovamente all'indietro la leva di serraggio. Far entrare il nasello di chiusura (Fig. 69,2 o Fig. 70,2) nella rientranza della chiusura della finestra (Fig. 69,1 o Fig. 70,1).
- Assicurarsi eventualmente che il bottone di sicurezza non sia premuto verso l'interno, ma che blocchi la leva di bloccaggio.

Con veicolo in marcia la finestra apribile non deve trovarsi in posizione "Aerazione continua".

Con finestra apribile in posizione "Aerazione continua", in caso di pioggia spruzzi d'acqua possono entrare nel vano abitabile. Per questo motivo chiudere completamente la finestra apribile.

# 7

## Abitare

### 7.5.7 Finestra apribile con deflettori automatici



- ▷ Aprire completamente la finestra, per sbloccare l'arresto. Se si chiude la finestra senza che l'arresto venga sbloccato, la finestra potrebbe rompersi a causa della notevole contropressione esercitata.
- ▷ Nell'aprire le finestre apribili fare attenzione a non creare tensioni. Aprire e chiudere la finestra apribile in modo uniforme.
- ▷ Se la leva di bloccaggio è dotata di un bottone di sicurezza, prima di azionare la leva di bloccaggio premere il bottone di sicurezza.

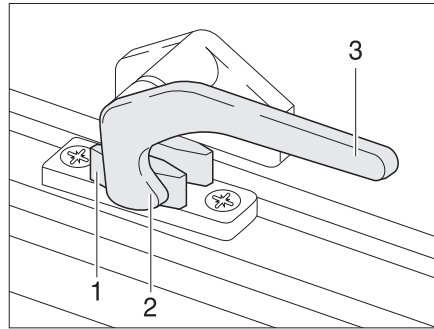


Fig. 71 Leva di serraggio in posizione "Chiuso"

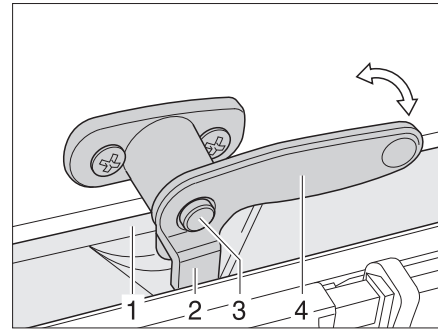


Fig. 72 Leva di serraggio con bottone di sicurezza in posizione "Chiuso"

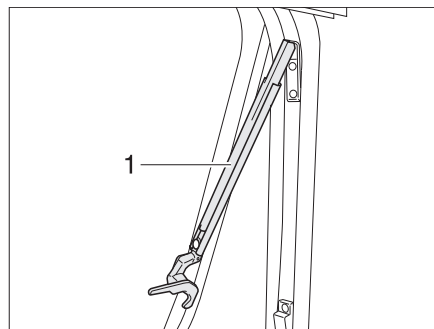


Fig. 73 Finestra apribile con deflettori automatici, aperta

- Apertura:**
- Se presente, premere il bottone di sicurezza (Fig. 72,3) e mantenerlo premuto.
  - Ruotare la leva di serraggio (Fig. 71,3) di un quarto di giro verso il centro della finestra.
  - Aprire la finestra apribile fino al punto di arresto desiderato. Il deflettore automatico (Fig. 73,1) si innesta automaticamente in posizione.

La finestra apribile rimane bloccata nella posizione desiderata.

- Chiusura:**
- Aprire la finestra apribile fino a sbloccare l'arresto.
  - Chiudere la finestra apribile.
  - Se presente, premere il bottone di sicurezza (Fig. 72,3) e mantenerlo premuto.
  - Ruotare la leva di serraggio (Fig. 71,3) di un quarto di giro verso il telaio della finestra. Il nasello di chiusura (Fig. 71,2) si trova sul lato interno della chiusura della finestra (Fig. 71,1).

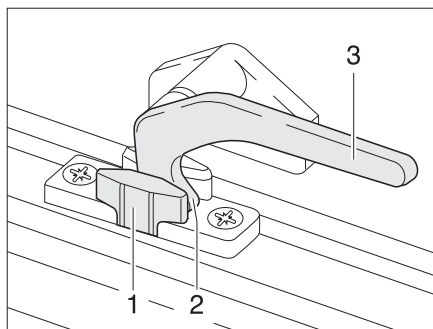


Fig. 74 Leva di serraggio in posizione "Aerazione continua"

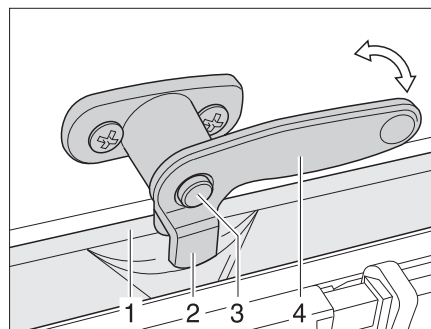


Fig. 75 Leva di serraggio con bottone di sicurezza in posizione "Aerazione continua"

### Aerazione continua

Mediante la leva di serraggio è possibile fissare la finestra apribile in due diverse posizioni:

- In posizione di "Aerazione continua" (Fig. 74)
- In posizione "Completamente chiusa" (Fig. 71).

Per bloccare la finestra apribile in posizione di apertura per "Aerazione continua" dell'abitacolo:

- Se presente, premere il bottone di sicurezza (Fig. 72,3) e mantenerlo premuto.
- Ruotare la leva di serraggio (Fig. 74,3) di un quarto di giro verso il centro della finestra.
- Premere leggermente verso l'esterno la finestra apribile.
- Se presente, premere il bottone di sicurezza (Fig. 72,3) e mantenerlo premuto.
- Ruotare la leva di serraggio di un quarto di giro verso il telaio della finestra. Riportare contemporaneamente il nasello di chiusura (Fig. 74,2) nella rientranza della chiusura della finestra (Fig. 74,1).
- Assicurarsi eventualmente che il bottone di sicurezza non sia premuto verso l'interno, ma che blocchi la leva di bloccaggio.

A veicolo in marcia, non lasciare la finestra apribile in posizione di apertura "Aerazione continua".

In caso di pioggia, se la finestra apribile è in posizione di apertura "Aerazione continua", nel vano abitazione possono penetrare alcuni spruzzi d'acqua. Chiudere perciò le finestre apribili completamente.

## 7

# Abitare

### 7.5.8 Oscurante a rullo e zanzariera a rullo



- ▶ **Prima della partenza, aprire le tende a rullo. Se le tende a rullo sono chiuse, le vibrazioni possono danneggiare l'albero.**

Le finestre sono dotate di oscuranti e zanzariere a rullo. Oscurante a rullo e zanzariera a rullo possono essere azionati separatamente l'uno dall'altro.

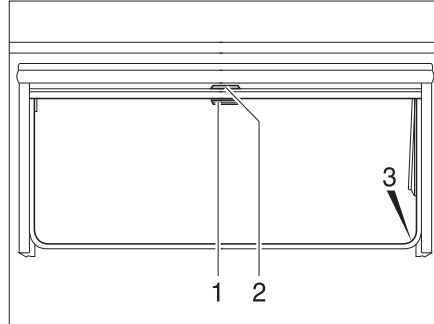


Fig. 76 Finestra apribile

**Oscurante a rullo** L'oscurante a rullo è montato nella cassetta superiore.

- Chiusura:*
- Tirare verso il basso l'oscurante a rullo accompagnandolo con la maniglia (Fig. 76,2). Quando si chiude completamente l'oscurante a rullo esso va agganciato da entrambi i lati al telaio della finestra nell'apposito elemento di fissaggio (Fig. 76,3).
- Apertura:*
- Quando l'oscurante a rullo è completamente chiuso: Spingere la maniglia (Fig. 76,2) verso il basso tirandola leggermente verso l'interno. Sganciare l'oscurante a rullo dagli elementi di fissaggio a destra e a sinistra del telaio della finestra.
  - Quando l'oscurante a rullo si trova in posizione intermedia: Tirare la maniglia (Fig. 76,2) leggermente verso il basso finché l'elemento di fissaggio non si è sganciato.
  - Ricondurre lentamente in posizione l'oscurante a rullo accompagnandolo con la maniglia.

**Zanzariera a rullo** La zanzariera a rullo è montata nella cassetta superiore.

- Chiusura:*
- Tirare la maniglia (Fig. 76,1) della zanzariera a rullo verso il basso e agganciarla all'elemento di fissaggio (Fig. 76,3) su entrambi i lati del telaio della finestra.
- Apertura:*
- Spingere la maniglia (Fig. 76,1) verso il basso tirandola leggermente verso l'interno. Sganciare la zanzariera a rullo dagli elementi di fissaggio a destra e a sinistra del telaio della finestra.
  - Ricondurre lentamente la zanzariera a rullo accompagnandola con la maniglia.

## 7

# Abitare

### 7.5.9 Tenda a rullo, pieghettata, con zanzariera

Spostando i due listelli si possono sollevare o chiudere l'oscurante a rullo e la zanzariera.

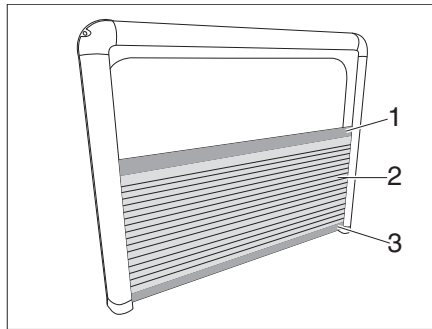


Fig. 77 Tenda a rullo, pieghettata

**Chiusura:** ■ Sollevare l'oscurante a rullo (Fig. 77,2) afferrando il listello superiore (Fig. 77,1) e spingere il listello inferiore (Fig. 77,3) verso il basso.

**Apertura:** ■ Spingere il listello superiore (Fig. 77,1) verso il basso. La finestra aperta è protetta dalla zanzariera.

**Apertura senza zanzariera:** ■ Spingere il listello inferiore (Fig. 77,3) verso l'alto. La finestra aperta non è protetta non dalla zanzariera.



# 7

## Abitare

### 7.5.10 Tenda a rullo elettrica per il parabrezza

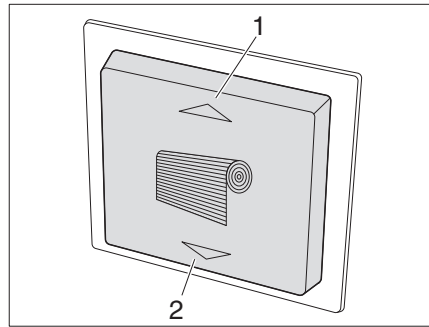


Fig. 78 Interruttore della tenda a rullo

- Chiusura:** ■ Premere il tasto (Fig. 78/2). La tenda a rullo (Fig. 80/3) per il parabrezza si sposta verso il basso.
- Apertura:** ■ Premere il tasto (Fig. 78/1). La tenda a rullo (Fig. 80/3) per il parabrezza si sposta verso l'alto.

#### Apertura e chiusura della tenda a rullo con la funzione di emergenza

In caso di emergenza, ad esempio di black-out elettrico, la tenda a rullo elettrica del parabrezza può essere sollevata o abbassata mediante una manovella. La manovella si trova nel garage di coda.

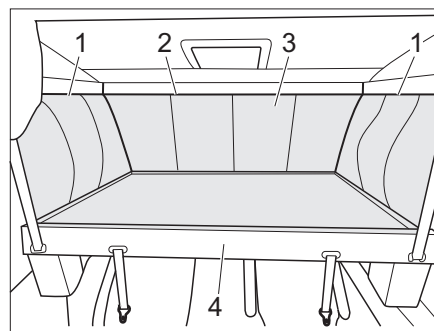


Fig. 79 Accesso alla cassetta della tenda a rullo

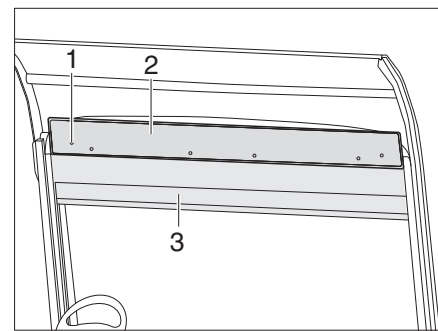


Fig. 80 Funzione di emergenza tenda a rullo

- Abbassare il letto basculante (Fig. 79,4) (vedi capitolo 7.15.3).
- Per sbloccare il sacco del letto basculante (Fig. 79,3), aprire le cerniere laterali (Fig. 79,1) nell'area superiore da davanti a dietro e nell'area anteriore (Fig. 79,2).
- Togliere il sacco del letto basculante (Fig. 79,3) (fissaggio con velcro).
- Svitare le 6 viti (Fig. 80/1) dalla cassetta della tenda e togliere il coperchio (Fig. 80/2).
- Agganciare la manovella a uno dei due motori e sollevare o abbassare la tenda a rullo (Fig. 80/3).

## 7

# Abitare

### 7.5.11 Tendina oscurante pieghevole del parabrezza

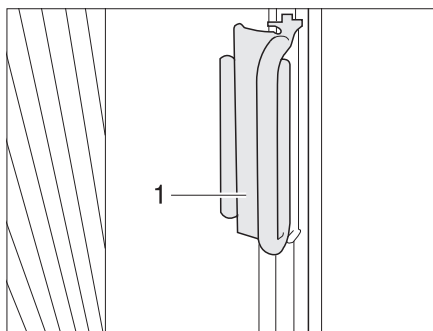


Fig. 81 Impugnatura tendina oscurante pieghevole del parabrezza

- Chiusura:**
- Afferrare l'impugnatura (Fig. 81,2) delle tendine oscuranti pieghevoli su entrambi i lati del parabrezza e chiudere verso il centro del parabrezza tirando con prudenza finché il fermo magnetico non blocca la tendina oscurante pieghevole.
- Apertura:**
- Con l'impugnatura riportare delicatamente le tendine oscuranti pieghevoli fino a sotto la copertura sul montante A.
  - Spingere l'impugnatura sul sopraalzo. La tendina oscurante pieghevole è ora bloccata.

### 7.5.12 Tendina oscurante pieghevole finestrino del conducente e del passeggero

#### Variante 1

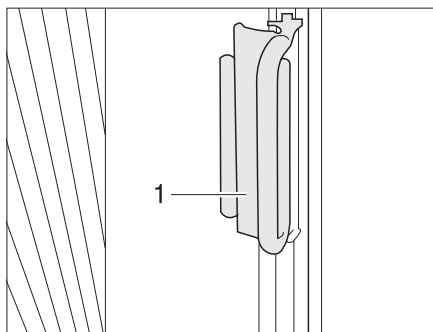


Fig. 82 Tendina oscurante pieghevole del finestrino del conducente e del passeggero

- Chiusura:**
- Afferrare l'impugnatura (Fig. 82,1) delle tendine oscuranti pieghevoli e chiudere in avanti tirando con prudenza finché il fermo magnetico non blocca la tendina oscurante pieghevole.
- Apertura:**
- Con l'impugnatura riportare le tendine oscuranti pieghevoli sotto la copertura.
  - Spingere l'impugnatura (Fig. 82,2) sul sopraalzo. La tendina oscurante pieghevole è ora bloccata.

## Variante 2

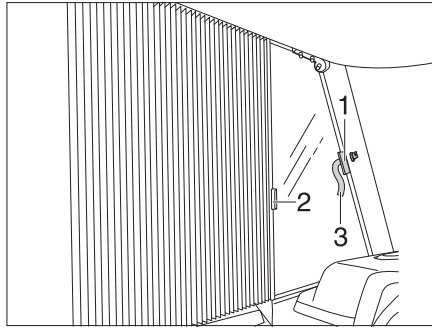


Fig. 83 Tendina oscurante pieghevole del finestrino del conducente e del passeggero

- Chiusura:**
- Aprire la chiusura a velcro delle asole di bloccaggio (Fig. 83,3) su entrambi i lati.
  - Afferrare le tendine oscuranti pieghevoli una dopo l'altra per le impugnature (Fig. 83,1 e 2) ed avvicinarle delicatamente chiudendole finché il fermo magnetico non blocca la tendina oscurante pieghevole.
- Apertura:**
- Tirare indietro delicatamente le tendine oscuranti pieghevoli con le impugnature (Fig. 83,1 e 2).
  - Bloccare la tendina oscurante pieghevole la chiusura a velcro dell'asola di bloccaggio (Fig. 83,3).

## 7

# Abitare

### 7.5.13 Tende a pacchetto



- ▷ Le tende a pacchetto sono in tessuto sottile. Per l'azionamento tirare delicatamente le corde e non applicare una forza eccessiva.

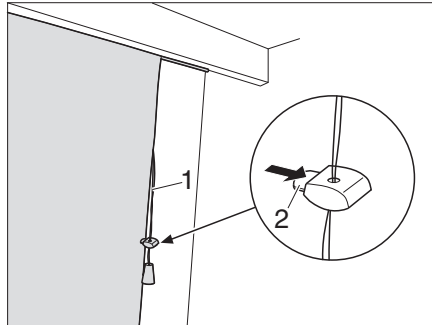


Fig. 84 Tenda a pacchetto

A seconda del modello il veicolo è equipaggiato con tende a pacchetto.

*Sollevamento della tenda:*

- Tirare la corda (Fig. 84,1) verso il basso. La tenda viene tirata verso l'alto dai nastri e viene sollevata.
- Premere il fermo (Fig. 84,2) sul supporto e spingere il supporto nella posizione desiderata.

*Abbassamento della tenda:*

- Premere il fermo (Fig. 84,2) sul supporto.
- La tenda a pacchetto si abbassa.

## 7.6 Oblò

A seconda del modello, nel veicolo sono montati oblò con o senza aerazione forzata. Se è stato montato un oblò senza aerazione forzata, l'aerazione forzata viene effettuata tramite aeratori a fungo.



- ▶ Le aperture di aerazione forzata devono rimanere sempre aperte. I dispositivi di aerazione forzata non devono mai essere coperti, p. es. con una stuoia invernale, o essere chiusi. Tenere le aerazioni forzate libere da neve e foglie.



- ▷ Gli oblò sono dotati di oscurante a rullo o tendina oscurante pieghevole e di zanzariera a rullo o protezione contro gli insetti pieghevole. L'oscurante e la zanzariera a rullo ritornano automaticamente nella posizione iniziale per reazione elastica, non appena viene allentato il bloccaggio. Per non danneggiare la meccanica di trazione, tenere la zanzariera/l'oscurante a rullo e riportarli lentamente nella posizione iniziale. La tendina oscurante pieghevole e la protezione contro gli insetti sono in tessuto sottile. Per non danneggiare la tendina oscurante pieghevole o la protezione contro gli insetti, riportarle dolcemente nella posizione iniziale servendosi della maniglia.
- ▷ **Non tenere chiuse le tende a rullo troppo a lungo, altrimenti è prevedibile un aumento dell'affaticamento del materiale.**

## 7

## Abitare



- ▷ Quando l'oscurante a rullo o la tendina oscurante pieghevole sono completamente chiusi, in caso di irradiazione solare forte, è possibile che si crei un ristagno di calore tra l'oscurante a rullo/ la tendina oscurante pieghevole e l'oblò. L'oblò può venire danneggiato. Pertanto, in caso di irradiazione solare forte, chiudere l'oscurante a rullo/ la tendina oscurante pieghevole solo di 2/3. Aprire leggermente l'oblò oppure portare sulla posizione di ricircolo d'aria.
- ▷ A seconda delle condizioni atmosferiche, chiudere gli oblò in modo che non possa penetrarvi umidità.
- ▷ Non calpestare gli oblò.
- ▷ Prima della partenza chiudere gli oblò.
- ▷ Prima della partenza, controllare il bloccaggio degli oblò.
- ▷ Prima della partenza aprire l'oscurante a rullo o le tendine oscuranti pieghevoli.
- ▷ **Strofinare le guarnizioni dell'oblò con talco almeno 2 volta all'anno.**
- ▷ **Quando si lascia il veicolo chiudere sempre gli oblò.**



### 7.6.1 Oblò a scatto

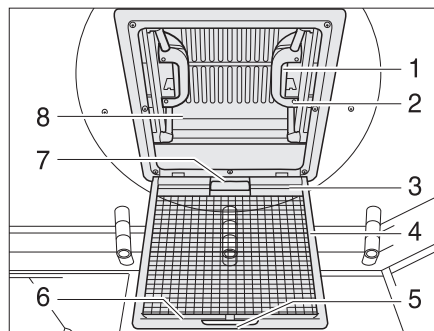


Fig. 85 Oblò a scatto

L'oblò può essere sollevato su un lato o su due lati. A seconda del modello, l'oblò è equipaggiato con un oscurante a rullo.

- Apertura:**
- Tirare la maniglia (Fig. 85,5).
  - Ribaltare la protezione contro gli insetti (Fig. 85,4) verso il basso.
  - Premere la chiusura a scatto (Fig. 85,1) verso l'interno dell'oblò (Fig. 85,8). Premere contemporaneamente verso l'alto l'oblò con la maniglia (Fig. 85,2).
  - Spingere la protezione contro gli insetti (Fig. 85,4) verso l'alto finché non si innesta.
- Chiusura:**
- Tirare la maniglia (Fig. 85,5).
  - Ribaltare la protezione contro gli insetti (Fig. 85,4) verso il basso.
  - Tirare con forza verso il basso le due maniglie (Fig. 85,2) dell'oblò (Fig. 85,8), fino a quando non scattano (Fig. 85,1) entrambe le chiusure.
  - Spingere la protezione contro gli insetti (Fig. 85,4) verso l'alto finché non si innesta.

**Oscurante a rullo**

Per chiudere e aprire l'oscurante a rullo:

- Chiusura:*
- Tirare l'oscurante a rullo per la maniglia (Fig. 85,7) e agganciare il listello portaganci (Fig. 85,3) nel listello di supporto (Fig. 85,6) sulla protezione contro gli insetti.
- Apertura:*
- Staccare il listello porta-ganci (Fig. 85,3) dal listello di supporto (Fig. 85,6) e ricondurre lentamente l'oscurante a rullo.

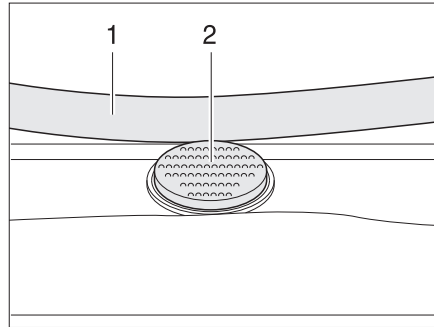
**7.6.2 Oblò Heki (mini e midi)**

Fig. 86 Bottone di sicurezza sull'oblò Heki

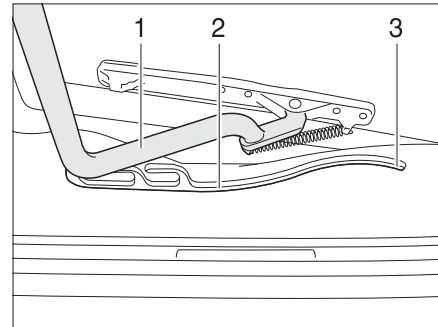


Fig. 87 Oblò Heki, guida

L'oblò Heki viene aperto da un lato.

- Apertura:*
- Premere il bottone di sicurezza (Fig. 86,2) e tirare verso il basso la staffa (Fig. 86,1) con entrambe le mani.
  - Tirare la staffa (Fig. 87,1) nelle guide (Fig. 87,2) fino alla posizione più all'indietro (Fig. 87,3).
- Chiusura:*
- Spingere la staffa (Fig. 87,1) leggermente verso l'alto con ambedue le mani.
  - Spingere di nuovo la staffa nelle guide.
  - Premere la staffa verso l'alto con ambedue le mani, finché la staffa non poggia al di sopra del bottone di sicurezza (Fig. 86,2).

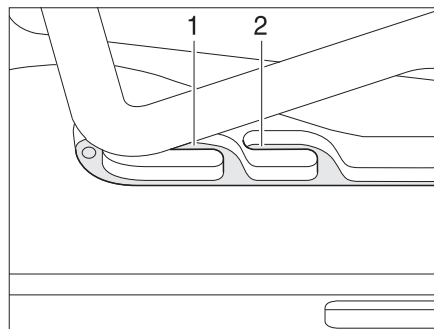


Fig. 88 Oblò Heki in posizione di ricircolo d'aria

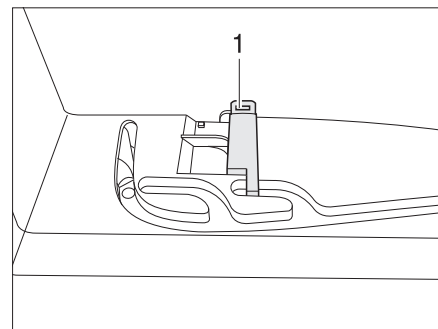


Fig. 89 Bloccaggio della posizione di ricircolo d'aria

**Posizione di ricircolo d'aria**

È possibile portare l'oblò Heki in due posizioni di ricircolo d'aria: Posizione brutto tempo (Fig. 88,1) e posizione centrale (Fig. 88,2). A seconda del modello è possibile bloccare l'oblò nella posizione centrale con il chiavistello (Fig. 89,1).

## 7

## Abitare

- Premere il bottone di sicurezza (Fig. 86,2) e tirare verso il basso la staffa (Fig. 86,1) con entrambe le mani.
- Tirare la staffa nelle guide (Fig. 87,2) fino alla posizione desiderata.
- Premere la staffa leggermente verso l'alto, spingerla nella guida selezionata (Fig. 88,1 o 2) ed eventualmente bloccarla.

### Tendina oscurante pieghevole

Per chiudere e aprire la tendina oscurante pieghevole:

- Chiusura:*
- Tirare la tendina oscurante pieghevole per la maniglia fino alla posizione desiderata e rilasciare. La tendina oscurante pieghevole rimane in questa posizione.
- Apertura:*
- Spingere lentamente la tendina oscurante pieghevole nella posizione iniziale, tenendola per l'impugnatura.

### Protezione contro gli insetti

Per chiudere e aprire la protezione contro gli insetti:

- Chiusura:*
- Tirare la protezione contro gli insetti per la maniglia verso la maniglia contrapposta della tendina oscurante pieghevole.
- Apertura:*
- Premere indietro la maniglia della protezione contro gli insetti. L'arresto si sblocca.
  - Ricodurre lentamente la protezione contro gli insetti accompagnandola con la maniglia.

### 7.6.3 Oblò a manovella

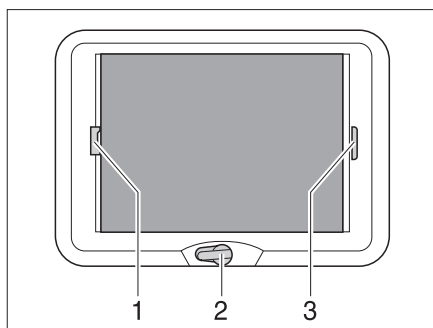


Fig. 90 Oblò a manovella

L'oblò a manovella può essere aperto con la manovella.

- Apertura:*
- Ruotare la manovella (Fig. 90,2) fino a quando non si incontra resistenza (angolo di apertura max. 70°).
- Chiusura:*
- Ruotare la manovella finché l'oblò a manovella non è chiuso. Compiendo altri due o tre giri con la manovella si blocca l'oblò a manovella.
  - Verificare il bloccaggio. Premere con una mano contro il vetro acrilico.

### Tendina oscurante pieghevole

Tendina oscurante pieghevole può essere aperta a piacere. Se la tendina oscurante pieghevole con la protezione contro gli insetti è bloccata, quando si chiude, la tendina oscurante pieghevole porta con sé anche la protezione contro gli insetti.

## 7

## Abitare

- Chiusura:**
- Tirare la tendina oscurante pieghevole per la maniglia (Fig. 90,3) e rilasciarla alla posizione desiderata. La tendina oscurante pieghevole rimane in questa posizione.
- Apertura:**
- Spingere lentamente la tendina oscurante pieghevole nella posizione iniziale, tenendola per l'impugnatura.

### Protezione contro gli insetti

Se la protezione contro gli insetti con la tendina oscurante pieghevole è bloccata, quando si chiude, essa trascina con sé la tendina oscurante pieghevole.

- Chiusura:**
- Tirare la protezione contro gli insetti per la maniglia (Fig. 90,1) verso la maniglia contrapposta della tendina oscurante pieghevole (Fig. 90,3) e farla innestare.
- Apertura:**
- Tirare la maniglia della protezione contro gli insetti (Fig. 90,1) dietro, verso l'alto, e sganciare la protezione contro gli insetti dalla tendina oscurante pieghevole (Fig. 90,3).
  - Spingere lentamente la protezione contro gli insetti nella posizione iniziale, tenendola per l'impugnatura.

### 7.7 Sedili, rotazione



- ▶ Prima della partenza girare tutti i sedili girevoli e fissarli in senso di marcia. Durante il viaggio i sedili girevoli devono rimanere bloccati in senso di marcia.



- ▷ La regolazione della posizione dei sedili e dei braccioli è descritta al capitolo 5.
- ▷ Abbassare completamente i sedili prima di girarli. Altrimenti non è possibile ruotare i sedili.

A seconda del modello, la leva per ruotare il sedile è posizionata davanti o sul lato del sedile.

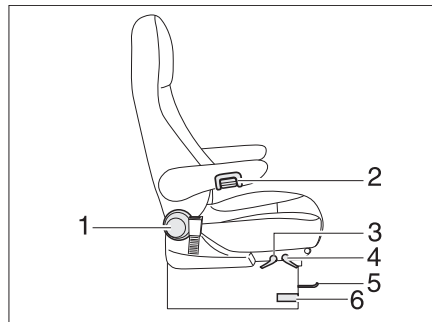


Fig. 91 Sedile del conducente e sedile del passeggero

- Orientamento:**
- Ribaltare in alto entrambi i braccioli del sedile del conducente/passeggero.
  - Spingere all'indietro o in posizione centrale il sedile del conducente/passeggero.
  - Premere o tirare la leva (Fig. 91, 6) per la rotazione del sedile. L'arresto del sedile si sblocca.

Si può scegliere qualsiasi direzione. È possibile arrestare il sedile solo in senso di marcia.



## 7 Abitare

### 7.8 Tavoli

#### 7.8.1 Tavolo sospeso con supporto snodabile



▷ A seconda del modello vengono utilizzate varie prolunghe del piano del tavolo e supporti snodabili. Il tavolo può pertanto essere diverso dalla forma qui rappresentata. Il principio della trasformazione non è però lo stesso per tutti i tavoli.

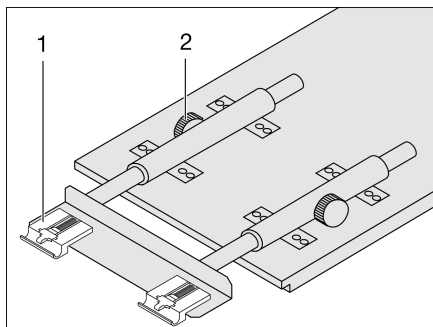


Fig. 92 Allungare il tavolo sospeso

È possibile estendere la superficie di appoggio del tavolo sospeso inserendo la prolunga del piano del tavolo.

- Estrazione:*
- Svitare le viti a testa cilindrica zigrinata (Fig. 92,2).
  - Sollevare leggermente il piano del tavolo in avanti ed estrarlo fino all'arresto. La prolunga del tavolo (Fig. 92,1) è completamente estratta.
  - Fissare il tavolo.
  - Inserire la prolunga del piano del tavolo nella prolunga del tavolo.
  - Sollevare leggermente il piano del tavolo e spingerlo all'indietro fino all'arresto.
  - Stringere le viti a testa cilindrica zigrinata.

- Riduzione delle dimensioni:*
- Svitare le viti a testa cilindrica zigrinata (Fig. 92,2).
  - Sollevare leggermente il piano del tavolo in avanti ed estrarlo.
  - Rimuovere la prolunga del piano del tavolo e stivarla in modo sicuro.
  - Sollevare leggermente il piano del tavolo e spingerlo all'indietro fino all'arresto. La prolunga del tavolo (Fig. 92,1) è completamente rientrata.
  - Fissare il tavolo.
  - Stringere le viti a testa cilindrica zigrinata.

## 7 Abitare

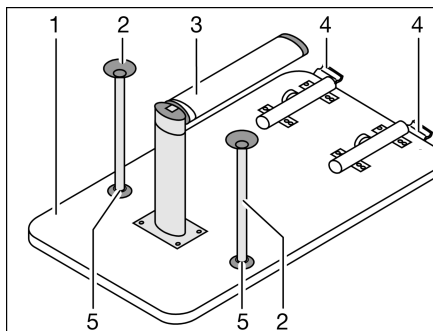


Fig. 93 Struttura di supporto letto

Il tavolo può essere utilizzato come struttura di supporto letto grazie al suo supporto snodabile.

*Trasformazione in struttura di supporto letto:*

- Sollevare il piano del tavolo (Fig. 93,1) di circa 45° in avanti.
- Ribaltare di 90° all'indietro la parte inferiore del supporto snodabile (Fig. 93,3). A questo scopo, a seconda del modello, tirare verso il basso la parte inferiore del supporto snodabile o premere il bottone di sbloccaggio.
- Nel bloccaggio (Fig. 93,4) premere il bottone di sbloccaggio.
- Ribaltare verso l'alto il piano del tavolo di ca. 45° e sollevare il tavolo dal listello di supporto.
- A seconda del modello, inserire i due montanti di supporto aggiuntivi (Fig. 93,2) negli alloggiamenti (Fig. 93,5) sul lato inferiore del piano del tavolo.
- Inserire e bloccare il tavolo nel listello di supporto inferiore.

### 7.8.2 Tavolo sospeso (gruppo sedile del bar)

È possibile estendere la superficie di appoggio del tavolo sospeso estraendo la prolunga del piano del tavolo.

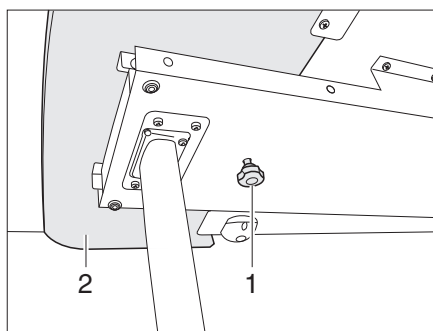


Fig. 94 Bloccaggio della prolunga del piano del tavolo

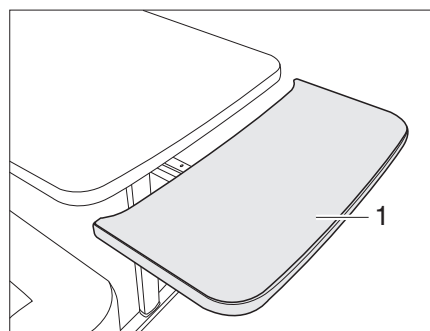


Fig. 95 Prolunga del piano del tavolo

*Estrazione:*

- Svitare la vite a testa cilindrica zigrinata (Fig. 94,1).
- Estrarre la prolunga del piano del tavolo (Fig. 94,2) fino all'arresto (Fig. 95).
- Portare l'estensione del piano del tavolo (Fig. 95,1) verso l'alto formando un arco. L'estensione del piano del tavolo si trova al livello del piano del tavolo.

*Riduzione delle dimensioni:*

- Estrarre la prolunga del piano del tavolo (Fig. 95,1) fino all'arresto del piano del tavolo e premere verso il basso contro le molle di sostegno. La prolunga del piano del tavolo si abbassa formando un arco (Fig. 95).
- Inserire la prolunga del piano del tavolo fino all'arresto.
- Stringere la vite a testa cilindrica zigrinata (Fig. 94,1).

## 7 Abitare

Il tavolo può essere utilizzato come struttura di supporto letto grazie al suo supporto snodabile.

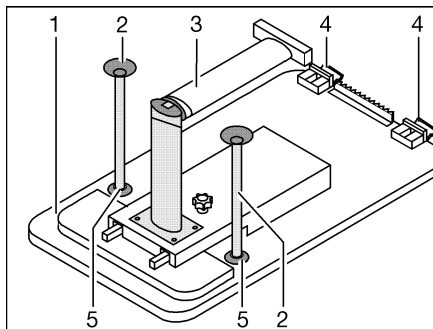


Fig. 96 Struttura di supporto letto

*Trasformazione in struttura di supporto letto:*

- Sollevare leggermente il piano del tavolo (Fig. 96,1) in avanti.
- Sbloccare il piede del tavolo (Fig. 96,3) sul giunto e ripiegarlo.
- Ruotare il piano del tavolo di circa 45° verso l'alto e sganciare i supporti (Fig. 96,4) dalla guida di supporto superiore.
- A seconda del modello, inserire i due montanti di supporto aggiuntivi (Fig. 96,2) negli alloggiamenti (Fig. 96,5) sul lato inferiore del tavolo.
- Agganciare il tavolo sospeso nella guida di supporto inferiore e collocarlo sul giunto del piede del tavolo.

### 7.8.3 Tavolo fisso (piano del tavolo scorrevole)

Il piano del tavolo fisso può essere spostato in senso longitudinale e trasversale.

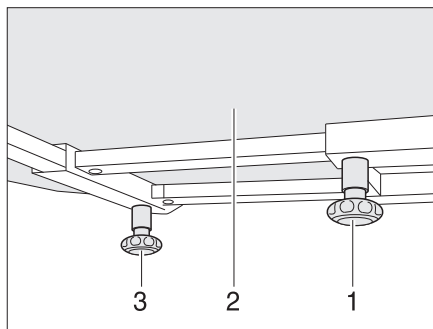


Fig. 97 Tavolo fisso

*Spostamento in senso longitudinale:*

- Svitare la vite a testa cilindrica zigrinata (Fig. 97,1).
- Spingere il piano del tavolo (Fig. 97,2) nella posizione desiderata.
- Stringere di nuovo la vite a testa cilindrica zigrinata.

*Spostamento in senso trasversale:*

- Svitare la vite a testa cilindrica zigrinata (Fig. 97,3).
- Spingere il piano del tavolo (Fig. 97,2) nella posizione desiderata.
- Stringere di nuovo la vite a testa cilindrica zigrinata.

Il tavolo fisso non può essere utilizzato come struttura di supporto per un letto.

# 7

## Abitare

### 7.8.4 Tavolo a colonna (piano del tavolo scorrevole)

Il piano del tavolo a colonna può essere spostato in senso trasversale e longitudinale.

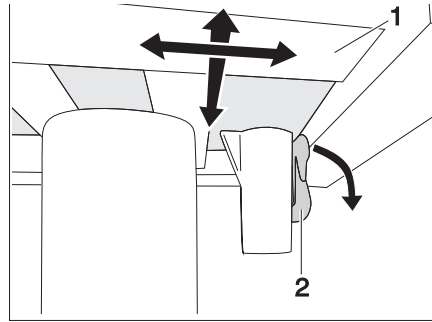


Fig. 98 Arresto tavolo a colonna (bloccato)

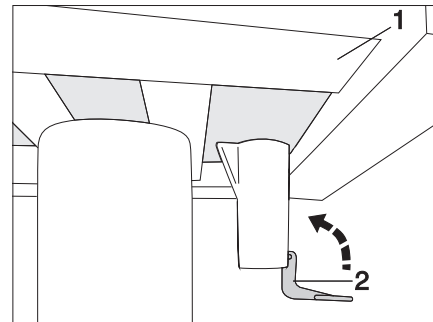


Fig. 99 Arresto tavolo a colonna (sbloccato)

*Spostare il piano del tavolo:*

- Spingere la leva di bloccaggio (Fig. 98,2) verso il basso.
- Spingere il piano del tavolo (Fig. 98,1) nella posizione desiderata.
- Spingere la leva di bloccaggio (Fig. 98,2) verso l'alto.

## 7.8.5 Tavolo abbassabile nella dinette a U

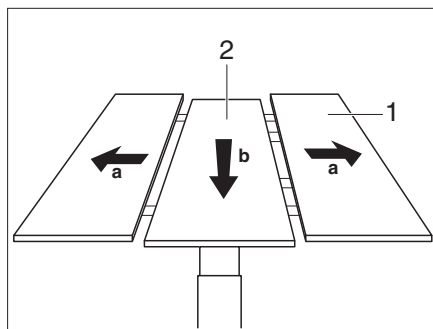


Fig. 100 Sollevamento della parte centrale

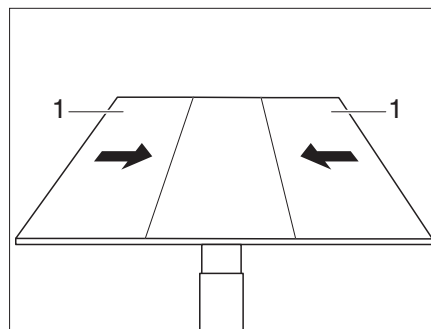


Fig. 101 Spostamento delle parti laterali sulla parte centrale

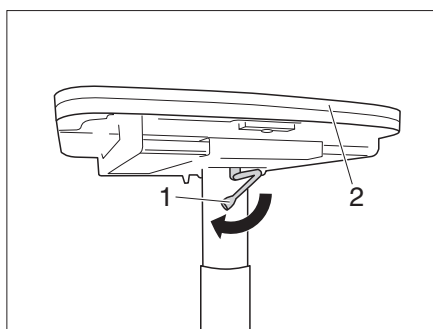


Fig. 102 Abbassamento del tavolo

- Estrazione:**
- Separare e allontanare le parti esterne (Fig. 100,1) del tavolo.
  - Spingere con forza la parte centrale (Fig. 100,2) del tavolo verso il basso. La parte centrale viene spinta verso l'alto da una molla.
  - Spingere le parti esterne (Fig. 101,1) del tavolo sulla parte centrale.

- Riduzione delle dimensioni:**
- Separare e allontanare le parti esterne (Fig. 100,1) del tavolo.
  - Spingere con forza la parte centrale (Fig. 100,2) del tavolo verso il basso. La parte centrale si innesta in posizione inferiore.
  - Avvicinare le parti esterne del tavolo.

- Abbassamento**
- Riduzione delle dimensioni del tavolo (vedi sopra).
  - Ruotare la leva di serraggio (Fig. 102,1) in senso antiorario. Il bloccaggio è aperto.
  - Premere al centro il piano del tavolo (Fig. 102,2) verso il basso e mantenerlo premuto.
  - Ruotare la leva di serraggio (Fig. 102,2) in senso orario. Il tavolo di sollevamento è bloccato.

# 7

## Abitare

### 7.8.6 Tavolo a 2 colonne abbassabile nella dinette a U

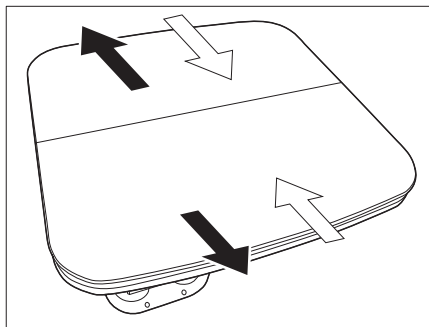


Fig. 103 Separazione delle parti esterne

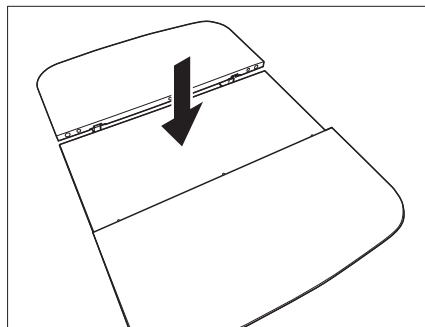


Fig. 104 Abbassamento della parte centrale

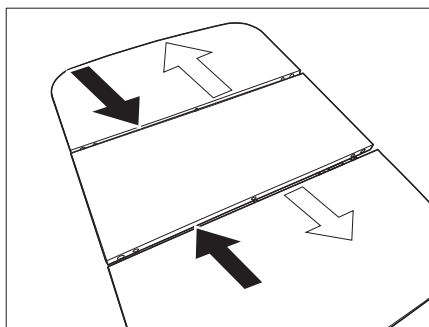


Fig. 105 Abbassamento del tavolo

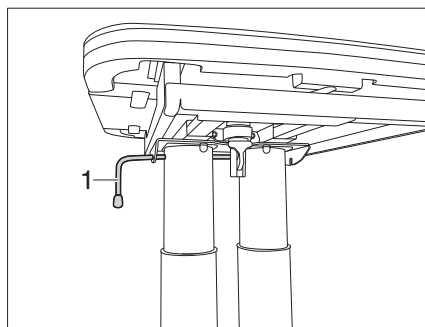


Fig. 106 Bloccaggio del tavolo

#### *Estrazione:*

- Separare le parti esterne del tavolo (Fig. 103 - frecce nere).
- Spingere con forza la parte centrale del tavolo verso il basso (Fig. 104). La parte centrale viene spinta verso l'alto da una molla.
- Spingere le parti esterne del tavolo sulla parte centrale (Fig. 105 - frecce nere).

#### *Riduzione delle dimensioni:*

- Separare le parti esterne del tavolo (Fig. 105 - frecce bianche).
- Spingere con forza la parte centrale del tavolo verso il basso. La parte centrale si innesta in posizione inferiore (Fig. 104).
- Avvicinare le parti esterne del tavolo (Fig. 103 - frecce bianche).

#### *Abbassamento*

- Riduzione delle dimensioni del tavolo (vedi sopra).
- Ruotare la leva di serraggio (Fig. 106,1) in senso antiorario. Il bloccaggio è aperto.
- Premere al centro il piano del tavolo verso il basso e mantenerlo premuto.
- Ruotare la leva di serraggio (Fig. 106,1) in senso orario. Il tavolo di sollevamento è bloccato.

# 7

## Abitare

### 7.8.7 Tavolo ribaltabile, abbassabile a 2 gambe

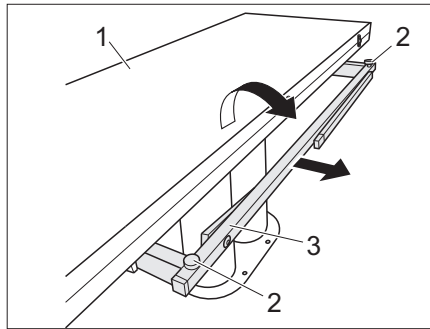


Fig. 107 Allungare il tavolo

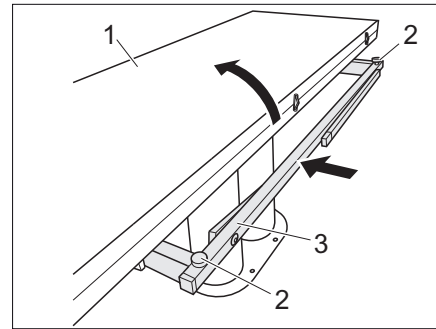


Fig. 108 Ridurre le dimensioni del tavolo

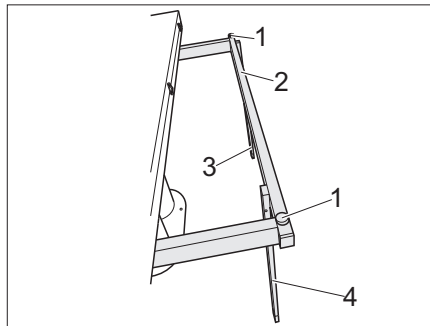


Fig. 109 Collocare i supporti in posizione verticale

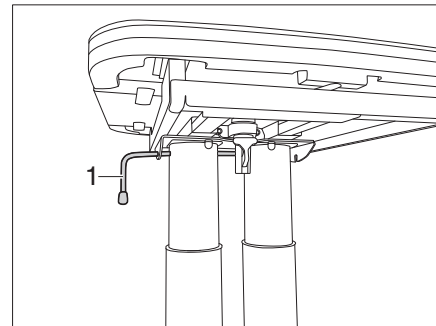


Fig. 110 Bloccaggio del tavolo

#### *Estrazione:*

- Estrarre la sottostruttura del tavolo (Fig. 107,3).
- Aprire la metà del tavolo (Fig. 107,1).
- Regolare il piano del tavolo all'altezza desiderata utilizzando le due viti di regolazione (Fig. 107,2).
- Ruotare la leva di serraggio (Fig. 110,1) verso destra. Il tavolo di sollevamento è bloccato.

#### *Riduzione delle dimensioni:*

- Sbloccare la leva di serraggio (Fig. 110,1).
- Richiudere la metà del tavolo (Fig. 108,1).
- Avvitare le due viti di regolazione (Fig. 108,2).
- Inserire la sottostruttura del tavolo (Fig. 108,3).

#### *Abbassamento:*

- Riduzione delle dimensioni del tavolo (vedi sopra).
- Ruotare la leva di serraggio (Fig. 110,1) in senso antiorario. Il bloccaggio è aperto.
- Premere al centro il piano del tavolo verso il basso e mantenerlo premuto.
- Ruotare la leva di serraggio (Fig. 110,1) verso destra. Il tavolo di sollevamento è bloccato.
- Estrarre la sottostruttura del tavolo (Fig. 109,2).
- Collocare i supporti (Fig. 109,3 e 4) in posizione verticale.
- Regolare il piano del tavolo all'altezza desiderata utilizzando le due viti di regolazione (Fig. 109,1).

### 7.8.8 Tavolo ribaltabile, abbassabile a 2 gambe accanto a letto basculante centrale

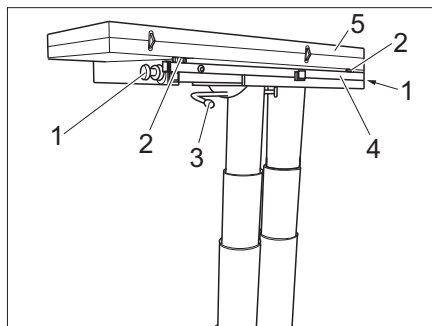


Fig. 111 Allungare il tavolo

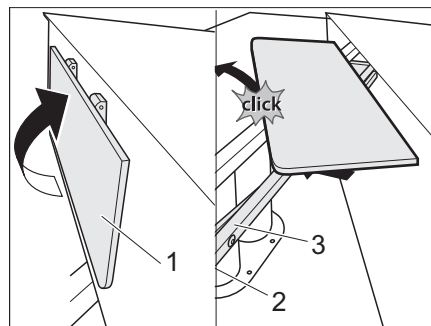


Fig. 112 Sollevare il bordo di appoggio

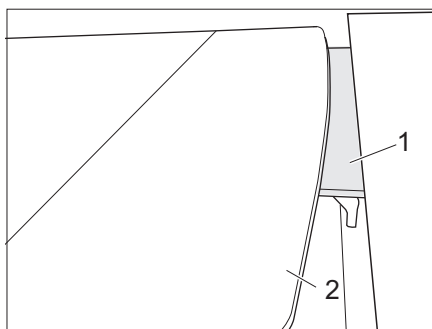


Fig. 113 Abbassamento del tavolo sul bordo di appoggio

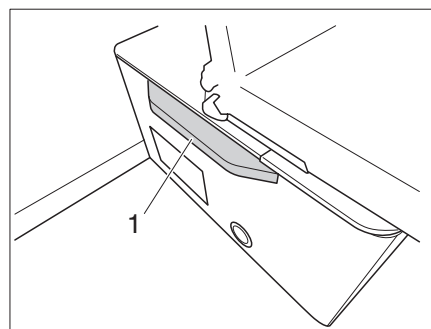


Fig. 114 Abbassamento del tavolo sull'allargamento

#### *Estrazione:*

- Svitare le viti a testa cilindrica zigrinata (Fig. 111,1) da entrambi i lati.
- Ruotare la leva di serraggio (Fig. 111,3) verso sinistra. Il tavolo di sollevamento è sbloccato.
- Estrarre la sottostruttura del tavolo (Fig. 111,4).
- Aprire la metà del tavolo (Fig. 111,5).
- Regolare il piano del tavolo all'altezza desiderata utilizzando le due viti di regolazione (Fig. 111,2).
- Ruotare la leva di serraggio (Fig. 111,3) verso destra. Il tavolo di sollevamento è bloccato.

#### *Riduzione delle dimensioni:*

- Sbloccare la leva di serraggio (Fig. 111,3).
- Richiudere la metà del tavolo (Fig. 111,5).
- Avvitare le due viti di regolazione (Fig. 111,2).
- Inserire la sottostruttura del tavolo (Fig. 111,4).
- Ruotare la leva di serraggio (Fig. 111,3) verso destra. Il tavolo di sollevamento è bloccato.
- Serrare le viti a testa cilindrica zigrinata (Fig. 111,1) da entrambi i lati.

#### *Abbassamento a trasformazione letto:*

- Riduzione delle dimensioni del tavolo (vedi sopra).
- Ruotare la leva di serraggio (Fig. 111,3) verso sinistra. Il bloccaggio è aperto.
- Premere al centro il piano del tavolo verso il basso.
- Estrarre la sottostruttura del tavolo (Fig. 111,4).
- Eventualmente avvitare le viti di regolazione (Fig. 111,2).



- Ruotare la leva di serraggio (Fig. 111,3) verso destra. Il tavolo di sollevamento è bloccato.
- Sbloccare il bordo di appoggio (Fig. 112,1) e ruotarlo verso l'alto fino allo scatto in posizione.
- Abbassare il piano del tavolo (Fig. 113,2) sul bordo di appoggio (Fig. 113,1) o lasciarlo appoggiare sull'apposito allargamento (Fig. 114,1).

### 7.8.9 Tavolo ribaltabile, abbassabile e rigido

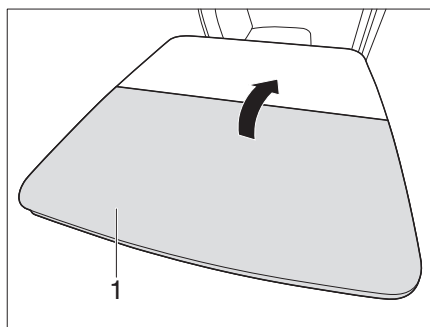


Fig. 115 Aprire il tavolo ribaltabile

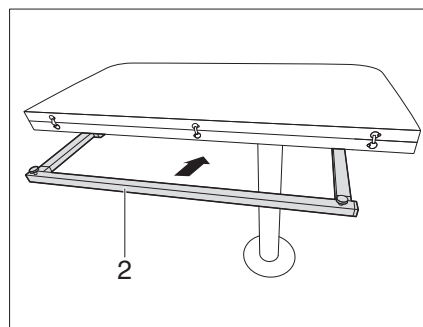


Fig. 116 Inserire la sottostruttura del tavolo ribaltabile

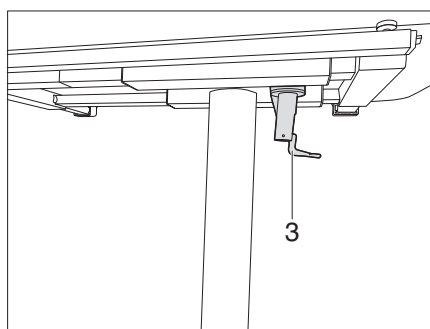


Fig. 117 Bloccare il tavolo ribaltabile

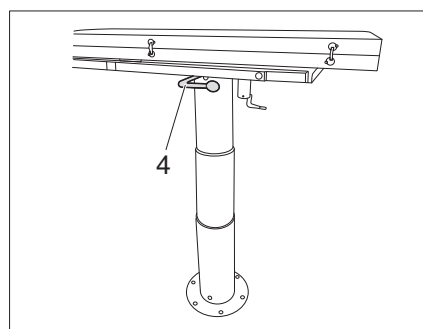


Fig. 118 Tavolo ribaltabile, abbassabile

Il tavolo ribaltabile può essere abbassato e utilizzato come sottostruttura di supporto letto.

#### Trasformazione in struttura di supporto letto:

- Richiudere la metà del tavolo (Fig. 115,1).
- Inserire la sottostruttura del tavolo (Fig. 116,2).
- Ruotare la leva di serraggio (Fig. 117,3) in senso orario. Il tavolo di sollevamento è bloccato e non può essere più spostato.
- Sbloccare la leva (Fig. 118,4) per l'abbassamento del tavolo e spingere il tavolo verso il basso.

# 7

## Abitare

### 7.9 Chiusura centralizzata blocco cucina

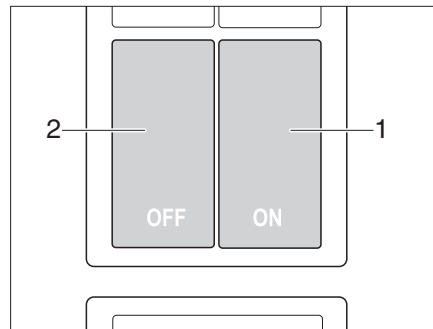


Fig. 119 Interruttore per la chiusura centralizzata del blocco cucina

Il blocco cucina è dotato di una chiusura centralizzata. Gli sportelli e i cassetti del blocco cucina possono essere bloccati e sbloccati manualmente con l'interruttore (Fig. 119).

Vedi anche il capitolo 4.10.

- Bloccaggio* ■ Premere l'interruttore ON (Fig. 119,1). Gli sportelli e i cassetti del blocco cucina sono bloccati.
- Sbloccaggio* ■ Premere l'interruttore OFF (Fig. 119,2). Gli sportelli e i cassetti del blocco cucina sono sbloccati.

# 7

## Abitare

### 7.9.1 Sbloccaggio di emergenza dei cassetti della cucina (modello Alpa)

In caso di black-out elettrico, i cassetti della cucina possono essere sbloccati manualmente.

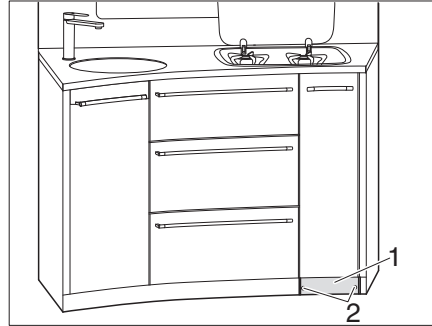


Fig. 120 Svitare lo zoccolo

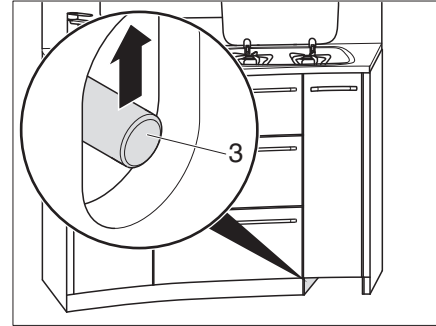


Fig. 121 Sbloccare i cassetti della cucina

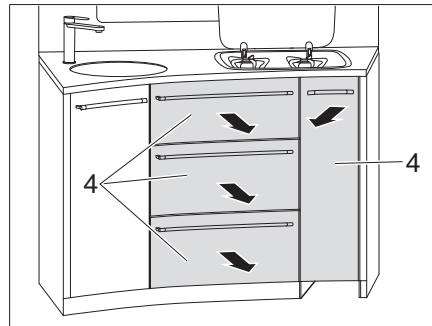


Fig. 122 Estrarre e togliere i cassetti della cucina

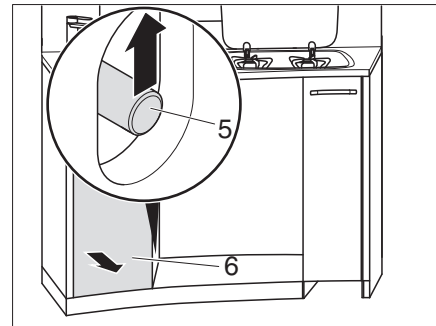


Fig. 123 Sbloccare il cassetto alto della cucina

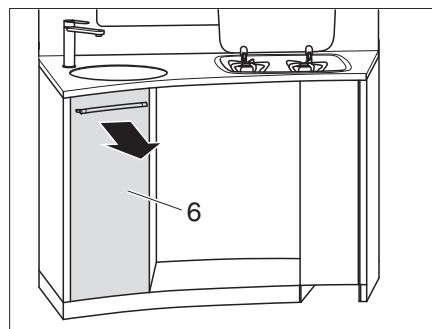


Fig. 124 Estrarre e togliere il cassetto alto della cucina

*Svitare lo zoccolo:*

- Svitare le 2 viti (Fig. 120,2) dello zoccolo (Fig. 120,1).
- Togliere lo zoccolo (Fig. 120,1).

*Estrarre e togliere i cassetti della cucina:*

- Spingere l'asta di spinta (Fig. 121,3) verso l'alto.
- Estrarre e togliere i cassetti della cucina (Fig. 122,4).
- Introdurre una mano nell'apertura e spingere l'asta di spinta (Fig. 123,5) verso l'alto.
- Estrarre e togliere il cassetto alto della cucina (Fig. 124,6).

### 7.9.2 Sbloccaggio di emergenza dei cassetti della cucina (modello Globetrotter)

In caso di black-out elettrico, i cassetti della cucina possono essere sbloccati manualmente.

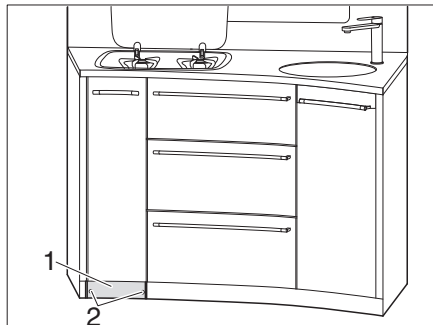


Fig. 125 Svitare lo zoccolo

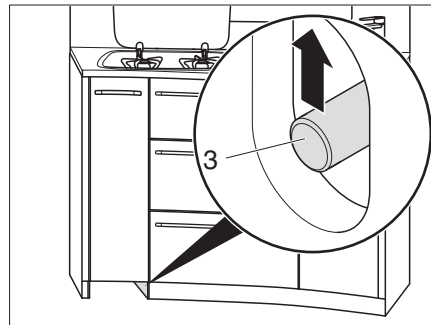


Fig. 126 Sbloccare i cassetti della cucina

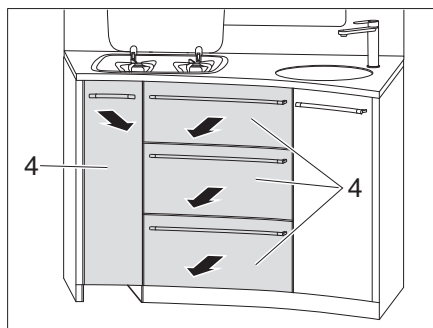


Fig. 127 Estrarre e togliere i cassetti della cucina

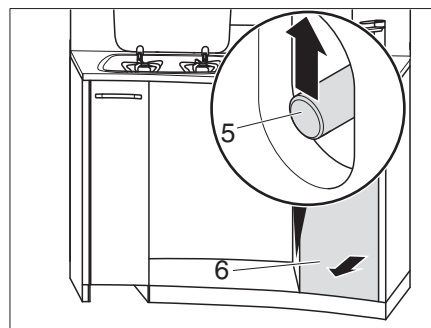


Fig. 128 Sbloccare il cassetto alto della cucina

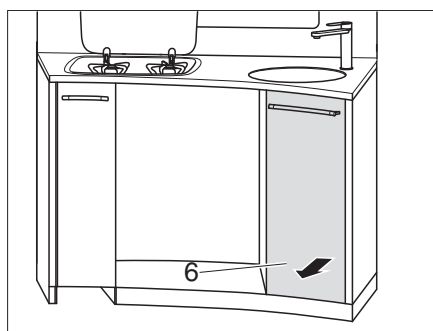


Fig. 129 Estrarre e togliere il cassetto alto della cucina

*Svitare lo zoccolo:*

- Svitare le 2 viti (Fig. 125,2) dello zoccolo (Fig. 125,1).
- Togliere lo zoccolo (Fig. 125,1).

*Estrarre e togliere i cassetti della cucina:*

- Spingere l'asta di spinta (Fig. 126,3) verso l'alto.
- Estrarre e togliere i cassetti della cucina (Fig. 127,4).
- Introdurre una mano nell'apertura e spingere l'asta di spinta (Fig. 128,5) verso l'alto.
- Estrarre e togliere il cassetto alto della cucina (Fig. 129,6).

# 7

## Abitare

### 7.10 Televisore



- ▶ Prima della partenza rimuovere il televisore dalla base e stivarlo in modo sicuro.
- ▶ Prima della partenza portare lo schermo piatto e il supporto dello schermo nella posizione di base e assicurarlo. Se il supporto dello schermo è montato su un mobiletto porta TV: Chiudere il mobiletto porta TV.
- ▶ Prima di ogni viaggio verificare che l'antenna sia in posizione di sosta. Pericolo di incidenti!

#### Schermo piatto nel mobiletto porta TV

Lo schermo piatto è fissato nel mobiletto porta TV su una base estraibile.

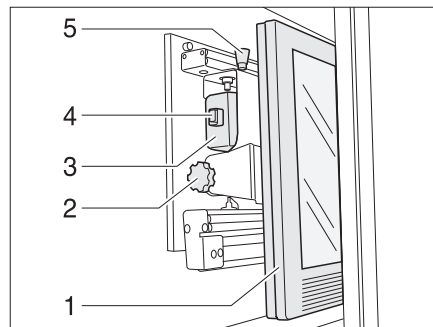


Fig. 130 Mobiletto porta TV

*Tirare in avanti la mensola per il televisore:*

- Premere il bottone di sbloccaggio (Fig. 130,5) e tirare in avanti il supporto per lo schermo piatto per l'impugnatura (Fig. 130,4) fino all'arresto.

*Inclinazione della mensola per il televisore:*

- Tirare il bottone di sbloccaggio (Fig. 130,1) e inclinare lo schermo piatto (Fig. 130,2) nella posizione desiderata.
- Svitare la vite a testa cilindrica zigrinata (Fig. 130,3).
- Regolare l'inclinazione desiderata dello schermo piatto e ruotare di nuovo saldamente la vite a testa cilindrica zigrinata.

### Schermo piatto con braccio snodato

Lo schermo piatto è fissato su un braccio snodato. A seconda del modello esistono diverse varianti di braccio snodato.

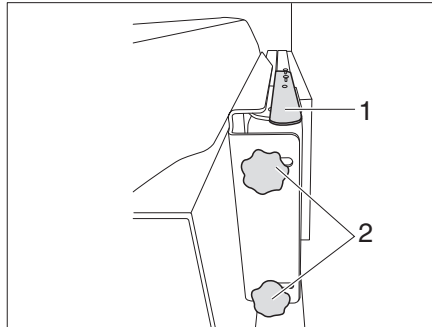


Fig. 131 Supporto con braccio snodato (variante 1)

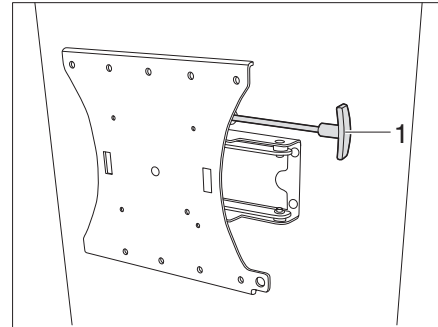


Fig. 132 Supporto con braccio snodato (variante 2)

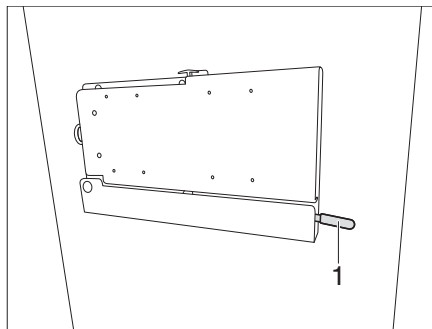


Fig. 133 Supporto con braccio snodato (variante 3)

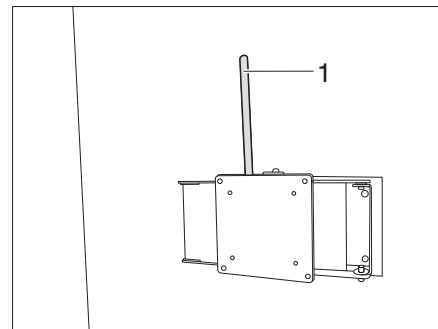


Fig. 134 Supporto con braccio snodato (variante 4)

- Variante 1:**
- Spingere la leva (Fig. 131,1) verso il basso per sbloccare lo schermo piatto dall'arresto. Rilasciare la leva.
  - Allentare le 2 viti a testa zigrinata (Fig. 131,2) e inclinare lo schermo piatto nella posizione desiderata. Riserrare le viti a testa zigrinata (Fig. 131,2).
- Variante 2:**
- Tirare la leva (Fig. 132,1) per sbloccare lo schermo piatto dall'arresto.
  - Afferrare lo schermo piatto con entrambe le mani sul bordo superiore e inferiore e impostarne l'inclinazione desiderata.
  - Reinserire la leva (Fig. 132,1) di arresto.
- Variante 3:**
- Spingere la leva (Fig. 133,1) verso il basso.
  - Afferrare lo schermo piatto con entrambe le mani sul bordo superiore e inferiore e portarlo nella posizione desiderata.
  - Spingere di nuovo la leva (Fig. 133,1) di arresto verso l'alto.
- Variante 4:**
- Tirare per la leva (Fig. 134,1).
  - Afferrare lo schermo piatto con entrambe le mani sul bordo superiore e inferiore e portarlo nella posizione desiderata.
  - Riportare la leva (Fig. 134,1) di arresto in posizione iniziale.

## 7

## Abitare

### Schermo piatto, abbassabile

Per guardare la TV, lo schermo piatto con sound system TV (Fig. 135) può essere tirato verso il basso fino alla posizione desiderata.

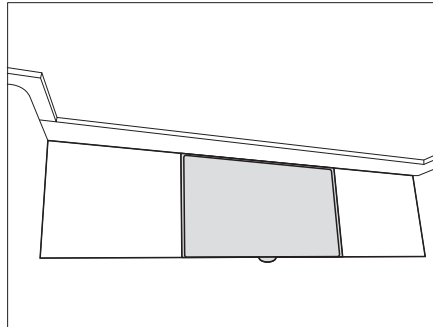


Fig. 135 Schermo piatto in posizione superiore

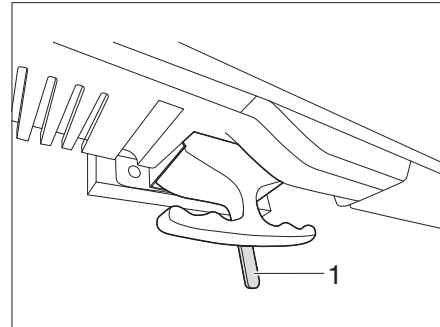


Fig. 136 Sbloccaggio dello schermo piatto

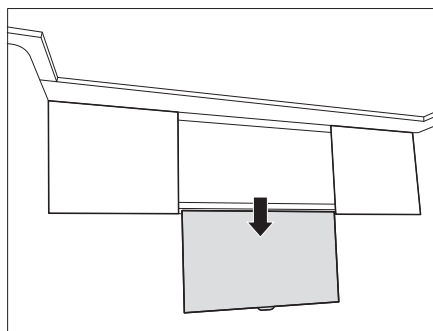


Fig. 137 Schermo piatto in posizione inferiore

#### *Abbassamento dello schermo piatto*

- Spingere la leva (Fig. 136,1) verso sinistra. L'arresto è sbloccato.
- Tirare lo schermo piatto verso il basso afferrando la maniglia (Fig. 137).
- Spingere la leva (Fig. 136,1) al centro. Lo schermo piatto è bloccato.

#### *Spingere lo schermo piatto verso l'alto*

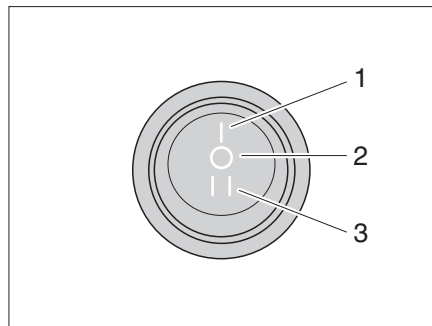
- Spingere la leva (Fig. 136,1) verso sinistra. L'arresto è sbloccato.
- Spingere lo schermo piatto verso l'alto afferrando la maniglia.
- Spingere la leva (Fig. 136,1) al centro. Lo schermo piatto è bloccato.

## 7 Abitare

### 7.11 Radio nella cabina di guida

Se l'interruttore si trova in posizione 1 (Fig. 138,1), accendendo il motore si accende anche la radio. Viene alimentata elettricamente dalla batteria di avviamento.

Per accendere la radio a motore spento, portare l'interruttore in posizione 3 (Fig. 138,3) (corrente permanente).



- 1 Posizione 1 - Alimentazione elettrica dalla batteria di avviamento
- 2 Posizione 0 - Spento
- 3 Posizione 3 - Alimentazione elettrica dalla batteria della scocca

Fig. 138 Interruttore alimentazione elettrica

### 7.12 Lampade



- ▶ Le lampade ad incandescenza e i portalampada possono essere molto caldi.
- ▶ Prima di toccarle, far raffreddare le lampade ad incandescenza ed i portalampada.
- ▶ A lampada accesa o ancora ad alta temperatura, la distanza di sicurezza da oggetti infiammabili come tendaggi o tendine deve essere di almeno 30 cm. Pericolo d'incendio!

A seconda del modello, le lampade possiedono sorgenti luminose alogene, a tubi fluorescenti o a LED. Per le avvertenze sulla sostituzione delle sorgenti luminose ed eventualmente delle batterie vedi capitolo 13.

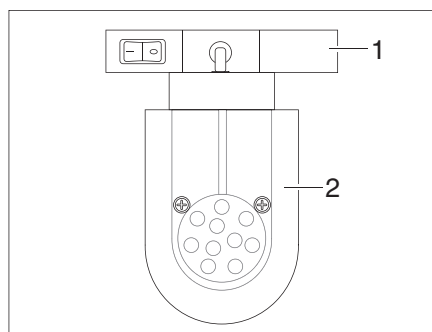


Fig. 139 Faretto a LED (esempio)

*Spostamento del faretto a LED:*

- Afferrare il supporto (Fig. 139,1) e girarlo di 90°.
- Togliere il faretto a LED (Fig. 139,2) dal sistema di guide.
- Riapplicare il faretto a LED (Fig. 139,2) nel sistema di guide nella posizione desiderata e girarlo di 90°.



## 7

# Abitare

## 7.13 Interruttore luci



▷ A seconda del modello gli interruttori luci sono disposti in modo differente. Gli interruttori si trovano in corrispondenza della lampada in questione oppure nella sua zona di illuminazione, p.es. vicino alla dinette.

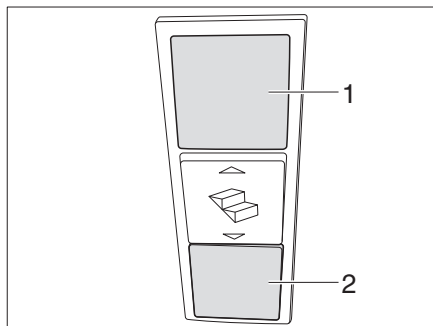


Fig. 140 Interruttore luci

A seconda del modello, l'interruttore luci per l'illuminazione dell'ingresso (Fig. 140,1) e per l'illuminazione esterna (Fig. 140,2) si trova nella zona di ingresso, in basso.

## 7.14 Allungare la dinette

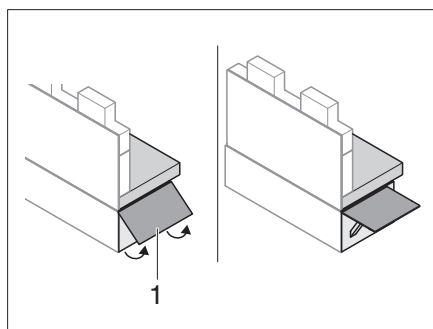


Fig. 141 Apertura della prolunga del divanetto

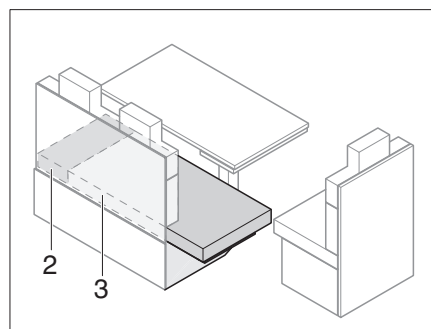


Fig. 142 Dopo l'estrazione

*Allungare la dinette:*

- Spingere la prolunga del divanetto (Fig. 141,1) verso l'alto.
- Tirare i cuscini del divano (Fig. 142,3) sulla prolunga del divanetto.
- Posizionare i cuscini aggiuntivi (Fig. 142,2) tra i cuscini del divano (Fig. 142,3) e la parete esterna.
- Allungare il tavolo (vedi paragrafo 7.8).

*Accorciare la dinette:*

- Accorciare il tavolo (vedere la sezione 7.9).
- Togliere i cuscini aggiuntivi (Fig. 142,2).
- Tirare i cuscini (Fig. 142,3) sul divanetto.
- Inserire la stecca di sbloccaggio e richiudere la prolunga del divanetto (Fig. 141,1).

# 7

## Abitare

### 7.15

#### Letti



- ▶ Caricare il letto basculante con massimo 200 kg.
- ▶ Il letto basculante non deve essere utilizzato come portabagagli. Riporvi solo le lenzuola necessarie per due persone.
- ▶ Usare il letto basculante solo dopo averlo abbassato completamente ed aver montato la rete protettiva.
- ▶ Quando il letto basculante ha raggiunto la sua posizione, estrarre sempre la chiave dal pannello di comando.
- ▶ Durante lo spostamento del letto basculante prestare attenzione che sul letto o sotto di esso non si trovino persone.
- ▶ Verificare che il letto basculante deve essere azionato soltanto da adulti o da persone responsabili.
- ▶ Utilizzare il letto basculante solo quando il veicolo è fermo.
- ▶ Nell'uso del letto basculante procedere sempre con estrema attenzione e cautela.
- ▶ Verificare che nel raggio di azione del letto basculante non si trovino bambini.
- ▶ Non lasciare mai i bambini piccoli incustoditi nel letto basculante.
- ▶ In particolare per i bambini al di sotto di 6 anni, fare attenzione che non possano cadere dal letto basculante.
- ▶ Per i bambini utilizzare lettini adatti a parte o lettini da viaggio per bambini.
- ▶ Spegnerle luci di lettura sulla parte inferiore del letto basculante quando si abbassa il letto. Pericolo d'incendio!
- ▶ Spegnerle luci di lettura nel letto basculante prima di spostarlo in alto. Pericolo d'incendio!

# 7

## Abitare

### 7.15.1 Letto matrimoniale regolabile in altezza



► Prima di usare il letto, controllare che la leva di sicurezza si trovi in posizione bloccata (Fig. 146).

Sotto il letto si trova un gavone. Per riempire e svuotare il gavone, il letto matrimoniale può essere sollevato.

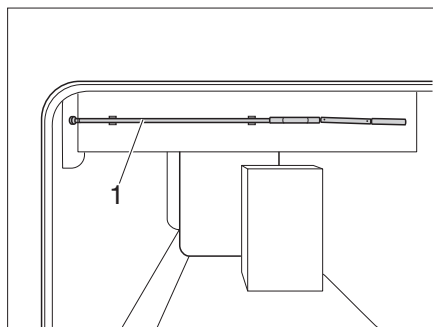


Fig. 143 Manovella di regolazione in altezza

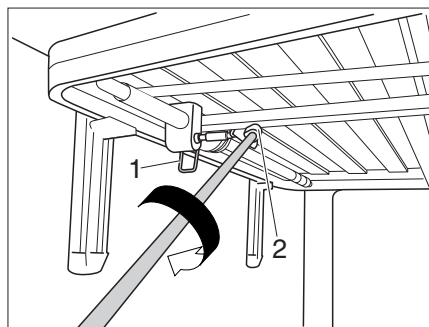


Fig. 144 Regolazione in altezza

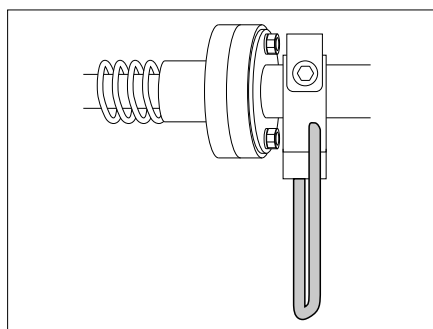


Fig. 145 Leva di sicurezza in posizione sbloccata

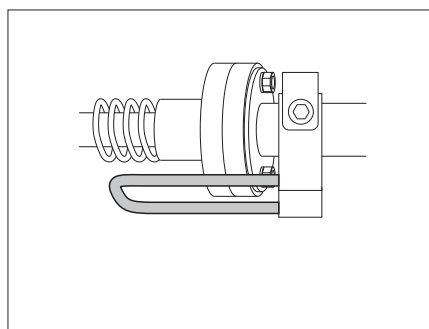


Fig. 146 Leva di sicurezza in posizione bloccata

*Regolazione dell'altezza del letto:*

- Togliere la manovella (Fig. 143,1) dal supporto.
- Sbloccare la leva di sicurezza (Fig. 144,1). Ora si può spostare il letto.
- Inserire la manovella nella sede magnetica a sezione quadrata (Fig. 144,2). Ora si può modificare l'altezza del letto.

*Bloccaggio del letto:*

- Estrarre la manovella dalla sede a sezione quadrata (Fig. 144,2) e conservarla nel supporto.
- Portare la leva di sicurezza in posizione bloccata (Fig. 146).

# 7

## Abitare

### Regolazione dell'altezza del letto matrimoniale (nuovo design)

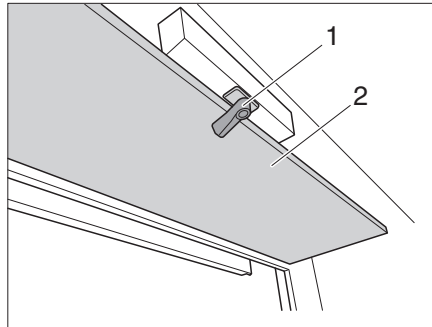


Fig. 147 Sportello per manovella

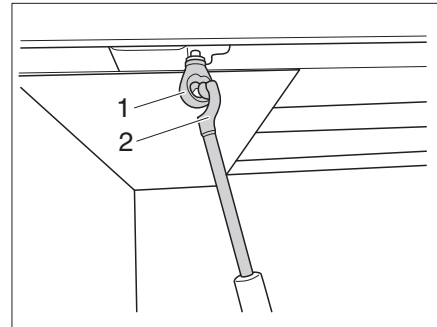


Fig. 148 Regolazione in altezza

*Regolazione dell'altezza del letto:*

- Sbloccare il bloccaggio (Fig. 147,1) e ribaltare lo sportello (Fig. 147,2) verso il basso.  
Dietro lo sportello è situata la manovella per la regolazione in altezza.
- Togliere la manovella dal supporto.
- Agganciare la manovella (Fig. 148,2) nell'occhiello (Fig. 148,1) della regolazione in altezza.
- Ruotare la manovella fino a raggiungere l'altezza desiderata del letto.

### 7.15.2 Letto mansarda



- ▶ Il carico massimo ammesso sul letto mansarda è pari a 200 kg.
- ▶ Usare il letto mansarda, se la rete protettiva è montata.
- ▶ Non lasciare mai i bambini piccoli incustoditi nel letto mansarda.
- ▶ In particolare per i bambini al di sotto di sei anni, fare attenzione che non possano cadere dal letto mansarda.
- ▶ Utilizzare per i bambini lettini separati o lettini da viaggio, più idonei allo scopo.



- ▷ Non usare il letto mansarda senza materasso. Pericolo di rottura della parte in plastica!

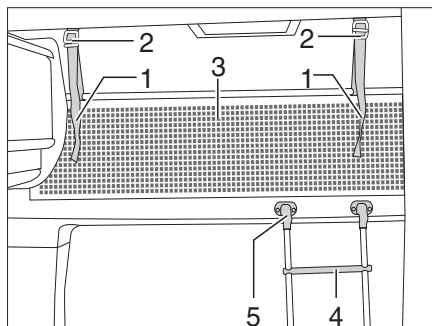


Fig. 149 Letto mansarda

## 7

# Abitare

### Scaletta di accesso

Per salire sul letto mansarda, utilizzare la scaletta di accesso (Fig. 149,4) in dotazione ai modelli di serie.

*Agganciare:*

- Agganciare la scalette con i longheroni nell'apposito supporto (Fig. 149,5) al pannello cieco del letto.

### Rete protettiva

La rete protettiva (Fig. 149,3) è stivata sui modelli di serie tra il materasso e il telaio portamaterasso. Fissare la rete protettiva soltanto dopo che le persone si sono stese nel letto mansarda.

*Fissaggio:*

- Fare innestare i nastri di sostegno (Fig. 149,1) nei supporti sul soffitto (Fig. 149,2).

### Meccanismo di ribaltamento

A seconda del modello, è possibile ribaltare il letto mansarda verso l'alto. In questo modo diventa più semplice passare dalla cabina di guida al vano abitabile.

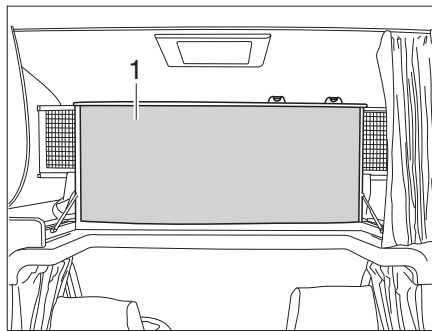


Fig. 150 Letto mansarda, ribaltato verso l'alto

*Ribaltamento verso l'alto:*

- Eventualmente aprire la separazione cabina di guida (vedi paragrafo 7.3).
- Sollevare il materasso in avanti e depositarlo sul diaframma.
- Ribaltare il letto mansarda (Fig. 150,1) verso l'alto, in avanti. Il letto mansarda viene mantenuto nella posizione superiore dalle molle a gas.

*Ribaltamento verso il basso:*

- Tirare il letto mansarda verso il basso.
- Eventualmente premere il materasso dietro il diaframma.

### 7.15.3 Letto basculante (modello I)



- ▶ Prima della partenza assicurare il letto basculante al soffitto mediante la cintura di ritegno. Stringere bene la cintura di ritegno.
- ▶ A seconda del modello di sedile lo schienale si trova sotto una tensione molla più forte. Se su questi sedili lo schienale non oppone nessuna resistenza, lo schienale scatta in avanti dopo lo sbloccaggio.
- ▶ Muovere il letto basculante solo se su di esso non sono presenti né pesi né persone.
- ▶ Se sopra il letto basculante si trova un oblò, non chiudere l'oscurante quando il letto basculante si trova in posizione superiore.



- ▶ Per ribaltare il letto basculante verso l'alto, verificare che la biancheria non spinga contro le tendine laterali. Le tendine verrebbero altrimenti incastrate nella tiranteria e potrebbero subire danni o sporcarsi.

**Preparazione della cabina guidatore**

Prima di abbassare il letto basculante, il sedile del conducente e del passeggero devono venire impostati in modo differente a seconda delle dotazioni.

**Variante 1**

I posti a sedere della dinette centrale, orientati nel senso contrario rispetto alla direzione di marcia, **non** sono dotati di poggiatesta (**nessun** pacchetto di sicurezza).

- Ruotare il sedile del conducente e del passeggero in senso di marcia, bloccarli e spingerli indietro.
- Ribaltare all'indietro lo schienale.
- Chiudere l'oscurante nella cabina di guida.

**Variante 2**

I posti a sedere della dinette centrale, orientati nel senso contrario rispetto alla direzione di marcia, sono dotati di poggiatesta (pacchetto di sicurezza). I poggiatesta del conducente e del passeggero possono essere rimossi.

- Rimuovere i poggiatesta.
- Ruotare il sedile del conducente in senso di marcia, bloccarli e spingerli indietro.
- Ribaltare lo schienale del sedile del conducente all'indietro.
- Tirare in avanti il sedile del passeggero e ribaltare completamente all'indietro lo schienale.
- Ruotare il sedile del passeggero il più possibile nella direzione inversa al senso di marcia, finché non è possibile abbassare il letto basculante.
- Chiudere l'oscurante nella cabina di guida.

**Variante 3**

I posti a sedere della dinette centrale, orientati nel senso contrario rispetto alla direzione di marcia, sono dotati di poggiatesta (pacchetto di sicurezza). I poggiatesta del conducente e del passeggero **non** possono essere rimossi.

- Tirare in avanti il sedile del conducente e del passeggero e ribaltare completamente all'indietro lo schienale.
- Ruotare il sedile del conducente e del passeggero il più possibile nella direzione inversa al senso di marcia, finché non è possibile abbassare completamente il letto basculante.
- Chiudere l'oscurante nella cabina di guida.

**Variante 4**

Gli schienali del sedile del conducente e del passeggero devono essere ribaltati in avanti prima di piegare il letto basculante.

- Ruotare il sedile del conducente e del passeggero nel senso di marcia, bloccarli e spingerli indietro.
- Sbloccare lo schienale e ribaltarli completamente in avanti.
- Chiudere l'oscurante nella cabina di guida.

### Letto basculante manuale (variante 1)

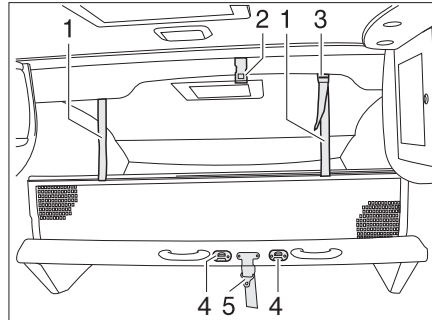


Fig. 151 Letto basculante, manuale

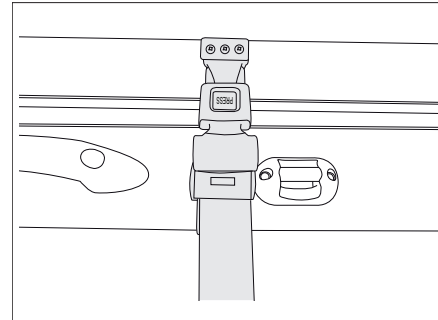


Fig. 152 Cintura di ritegno letto basculante, manuale

#### Abbassamento letto basculante:

- Spegnere le luci di lettura sulla parte inferiore del letto basculante.
- Aprire la chiusura della cintura di ritegno.
- Tirare in basso il letto basculante con entrambe le mani.

#### Ribaltamento verso l'alto letto basculante:

- Spegnere le luci della lettura sul soffitto sopra il letto basculante.
- Allentare le cinghie di arresto della rete protettiva e sistemare la rete protettiva sotto il materasso.
- Spingere il letto basculante verso l'alto con ambedue le mani.
- Assicurare il letto basculante al soffitto (Fig. 151,2) mediante la cintura di ritegno (Fig. 151,5).

#### Scaletta di accesso

Per salire sul letto basculante utilizzare la scaletta di accesso in dotazione ai modelli di serie.

#### Agganciare:

- Agganciare la scaletta di accesso al letto basculante con i due archetti incorporati nelle graffe (Fig. 151,4).

#### Rete protettiva

La rete protettiva è stivata sui modelli di serie tra il materasso e il telaio portamaterasso. Fissare la rete protettiva soltanto dopo che le persone si sono stese nel letto mansarda.

#### Fissaggio:

- Fare innestare i nastri di sostegno (Fig. 151,1) nei supporti sul soffitto (Fig. 151,2).

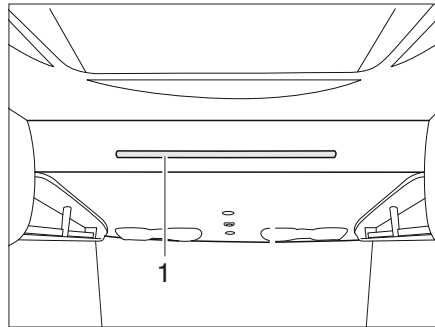
**Letto basculante manuale  
(variante 2)**

Fig. 153 Letto basculante, manuale

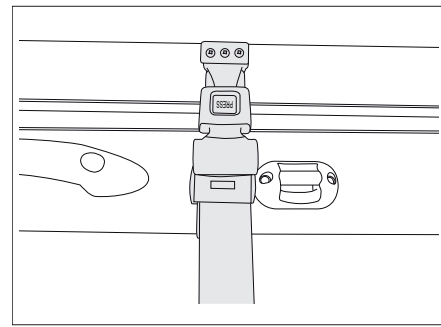


Fig. 154 Cintura di ritegno letto basculante, manuale

**Abbassamento letto  
basculante:**

- Spegnere le luci di lettura sulla parte inferiore del letto basculante.
- Aprire la chiusura della cintura di ritegno.
- Tirare in basso il letto basculante afferrando la barra (Fig. 153,1) con entrambe le mani.

**Ribaltamento verso l'alto del  
letto basculante:**

- Spegnere le luci della lettura sul soffitto sopra il letto basculante.
- Allentare le cinghie di arresto della rete protettiva e sistemare la rete protettiva sotto il materasso.
- Spingere il letto basculante verso l'alto afferrando la barra con ambedue le mani.
- Assicurare il letto basculante al soffitto mediante la cintura di ritegno (Fig. 154).

**Scaletta di accesso**

Per salire sul letto basculante utilizzare la scaletta di accesso in dotazione ai modelli di serie.

**Agganciare:**

- Agganciare i due archetti della scaletta di accesso alla barra del letto basculante (Fig. 153,1).

**Rete protettiva**

La rete protettiva è stivata sui modelli di serie tra il materasso e il telaio portamaterasso. Fissare la rete protettiva soltanto dopo che le persone si sono stese nel letto mansarda.

**Fissaggio:**

- Fare innestare i nastri di sostegno (Fig. 149,1) nei supporti sul soffitto (Fig. 149,2).



## 7

## Abitare

### Letto basculante elettrico centrale (variante 1)



- ▶ Quando il letto basculante ha raggiunto la sua posizione, estrarre sempre la chiave dal pannello di comando.
- ▶ Durante lo spostamento del letto basculante prestare attenzione che sul letto o sotto di esso non si trovino persone.



- ▷ Applicare la sicura anticaduta.

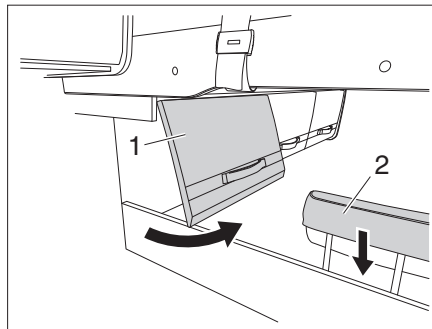


Fig. 155 Sportello del vano di stivaggio e poggiatesta

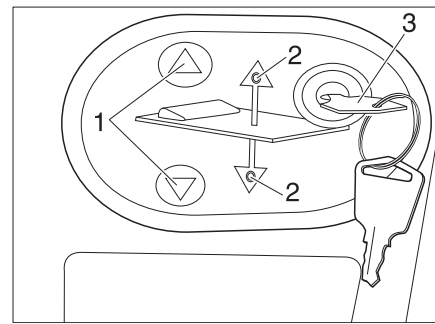






Fig. 156 Pannello di comando del letto basculante elettrico

*Abbassamento o sollevamento del letto basculante:*

- Aprire lo sportello del vano di stivaggio (Fig. 155,1).
- Abbassare il poggiatesta (Fig. 155,2).
- Inserire la chiave (Fig. 156,3) nel pannello di comando.
- Premere e tenere premuto il tasto  o  (Fig. 156,1). Il rispettivo LED (Fig. 156,2) si accende e il letto basculante si abbassa o si solleva.
- Al raggiungimento della posizione desiderata rilasciare il tasto  o  (Fig. 156,1). Il rispettivo LED (Fig. 156,2) si spegne.
- Estrarre la chiave (Fig. 156,3).

### Rete protettiva

La rete protettiva (Fig. 157,2) è stivata sui modelli di serie tra il materasso e il telaio portamaterasso. Fissare la rete protettiva soltanto dopo che la persona si è già stesa nel letto.

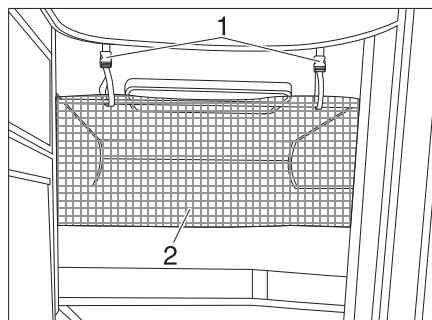


Fig. 157 Rete protettiva

- Fissaggio:*
- Fare innestare i nastri di sostegno (Fig. 157, 1) nei supporti sul soffitto.

# 7

## Abitare

### Azionamento di emergenza letto basculante



- ▶ In caso di black-out elettrico il letto basculante può essere azionato anche con una manovella di emergenza (Fig. 158). Essa si trova dietro lo sportello del vano di stivaggio.

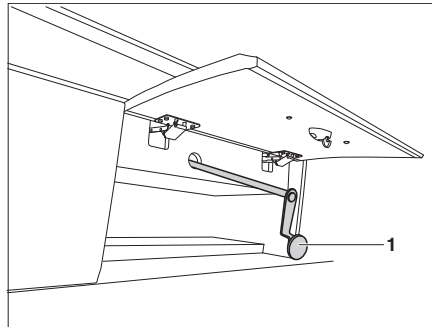


Fig. 158 Rete protettiva

### Letto basculante elettrico centrale (variante 2)



- ▶ Quando il letto basculante ha raggiunto la sua posizione, estrarre sempre la chiave dal pannello di comando.
- ▶ Durante lo spostamento del letto basculante prestare attenzione che sul letto o sotto di esso non si trovino persone.
- ▶ Se il letto basculante centrale si trova in posizione centrale, dev'essere installata la rete protettiva.

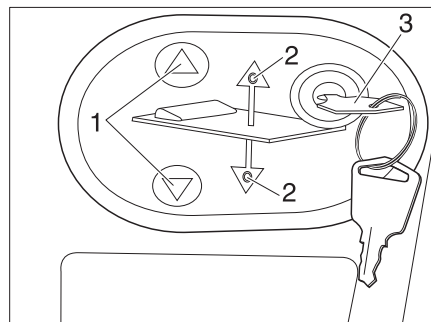


Fig. 159 Pannello di comando del letto basculante elettrico

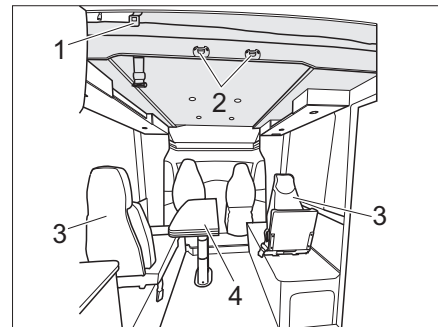


Fig. 160 Letto basculante elettrico (variante 3)

*Abbassamento del letto basculante fino alla posizione centrale:*

- Sbloccare la cintura di sicurezza.
- Abbassare il poggiatesta.
- Inserire la chiave (Fig. 159,3) nel pannello di comando.
- Premere e tenere premuto il tasto (Fig. 159,1). Il rispettivo LED (Fig. 159,2) si accende e il letto basculante si abbassa fino alla posizione centrale; quindi si arresta.

### Scaletta di accesso

Per salire sul letto basculante utilizzare la scaletta di accesso in dotazione ai modelli di serie.

*Agganciare:*

- Agganciare la scaletta di accesso al letto basculante con i due archetti incorporati nelle graffe (Fig. 160,2).

## 7

# Abitare

### Rete protettiva

La rete protettiva (Fig. 161,2) è stivata sui modelli di serie tra il materasso e il telaio portamaterasso. Fissare la rete protettiva soltanto dopo che la persona si è già stesa nel letto.

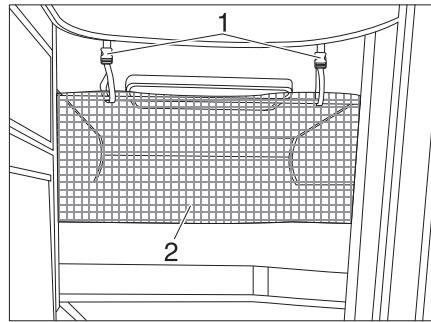


Fig. 161 Rete protettiva

#### Fissaggio:


- Fare innestare i nastri di sostegno (Fig. 161,1) nei supporti sul soffitto.

#### Allestimento di posti letto sotto il letto basculante:

Se il letto basculante si trova in posizione centrale, si possono installare sotto di esso due posti letto supplementari.

- Spostare verso il basso il tavolo ribaltabile e abbassabile a 2 gambe (Fig. 160,4) (vedi capitolo 7.8.8).
- Smontare e stivare 2 sedili singoli (Fig. 160,3).
- Disporre i cuscini sui due posti letto inferiori.

#### Spostamento del letto basculante in posizione completamente bassa:

- Spostare verso il basso il tavolo ribaltabile e abbassabile a 2 gambe (Fig. 160,4) (vedi capitolo 7.8.8).
- Smontare e stivare 2 sedili singoli (Fig. 160,3).
- Eventualmente spostare in avanti il sedile del conducente e i sedili dei passeggeri.
- Premere e tenere premuto il tasto  (Fig. 159,1). Il rispettivo LED (Fig. 159,2) si accende e il letto basculante si abbassa del tutto.

### Letto basculante elettrico (variante 1)

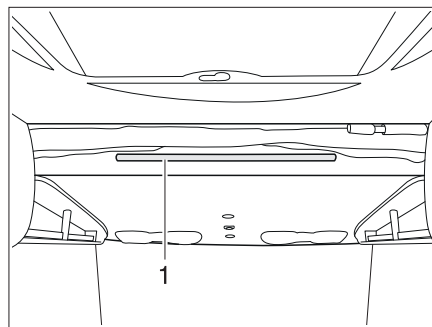


Fig. 162 Letto basculante, elettrico

#### Abbassamento letto basculante:

- Spegnere le luci di lettura sulla parte inferiore del letto basculante.
- Il letto basculante si abbassa automaticamente.

#### Ribaltamento verso l'alto letto basculante:

- Spegnere le luci della lettura sul soffitto sopra il letto basculante.
- Allentare le cinghie di arresto della rete protettiva e sistemare la rete protettiva sotto il materasso.

## 7

## Abitare

### Scaletta di accesso

Per salire sul letto basculante utilizzare la scaletta di accesso in dotazione ai modelli di serie.

- Agganciare la scaletta di accesso al letto basculante con i due archetti nella barra di sostegno (Fig. 162,1).

### Rete protettiva

La rete protettiva è stivata sui modelli di serie tra il materasso e il telaio portamaterasso. Fissare la rete protettiva soltanto dopo che le persone si sono stese nel letto basculante.

*Fissaggio:*

- Innestare i nastri di sostegno (Fig. 151,1) nei supporti (Fig. 151,3) sul soffitto.

### Letto basculante elettrico (variante 2)



- ▶ Quando il letto basculante ha raggiunto la sua posizione, estrarre sempre la chiave dal pannello di comando.
- ▶ Durante lo spostamento del letto basculante prestare attenzione che sul letto o sotto di esso non si trovino persone.



- ▶ Applicare la sicura anticaduta.

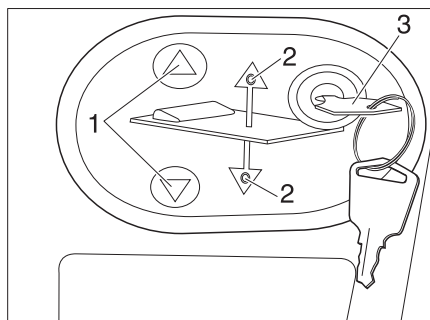


Fig. 163 Pannello di comando del letto basculante elettrico

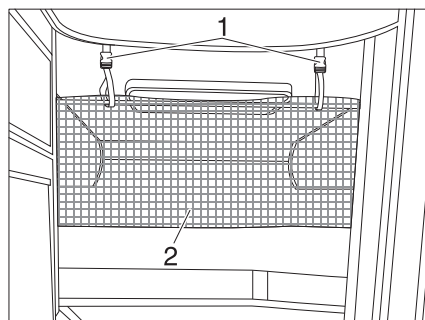






Fig. 164 Rete protettiva

*Abbassamento o sollevamento del letto basculante:*

- Inserire la chiave (Fig. 163,3) nel pannello di comando (Fig. 163,2).
- Premere e tenere premuto il tasto  o  (Fig. 163,1). Il rispettivo LED (Fig. 163,2) si accende ed il letto basculante si abbassa o si solleva.
- Al raggiungimento della posizione desiderata rilasciare il tasto  o  (Fig. 163,1). Il rispettivo LED (Fig. 163,2) si spegne.
- Estrarre la chiave (Fig. 163,3).

### Rete protettiva

La rete protettiva (Fig. 164,2) è stivata sui modelli di serie tra il materasso e il telaio portamaterasso. Fissare la rete protettiva soltanto dopo che la persona si è già stesa nel letto.

*Fissaggio:*

- Fare innestare i nastri di sostegno (Fig. 164, 1) nei supporti sul soffitto.

## 7

## Abitare

### Azionamento di emergenza letto basculante



- ▷ In caso di black-out elettrico il letto basculante può essere azionato anche con una manovella di emergenza (Fig. 165). Essa si trova nella cucina componibile.

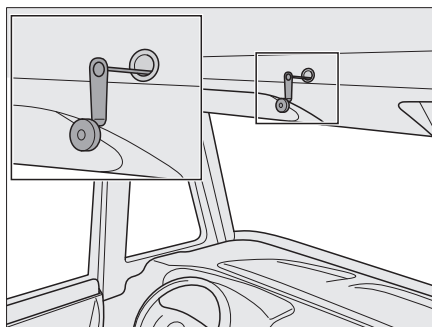


Fig. 165 Azionamento di emergenza del letto basculante elettrico

### 7.15.4 Letto basculante (modello T)



- ▶ Prima della partenza, fissare il letto basculante, bloccandolo.
- ▶ Se sopra il letto basculante si trova un oblò, non chiudere l'oscurante quando il letto basculante si trova in posizione superiore.



- ▷ Per ribaltare il letto basculante verso l'alto, verificare che la biancheria non spinga contro le tendine laterali. Le tendine verrebbero altrimenti incastrate nella tiranteria e potrebbero subire danni o sporcarsi.

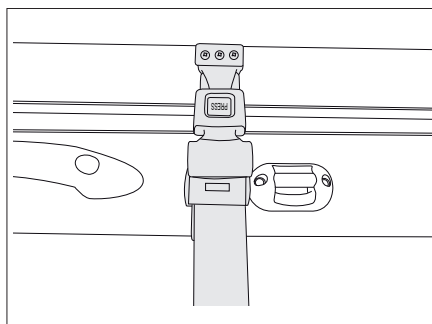


Fig. 166 Cintura di ritegno

Il letto basculante si trova sopra alla dinette anteriore.

*Apertura del letto basculante:*

- Spegnere le luci di lettura sulla parte inferiore del letto basculante.
- Allentare la cintura di ritegno (Fig. 166).

*Chiusura del letto basculante:*

- Spegnere le luci di lettura nel letto basculante.
- Allentare le cinghie di arresto della rete protettiva e sistemare la rete protettiva sotto il materasso.
- Applicare la cintura di ritegno (Fig. 166).

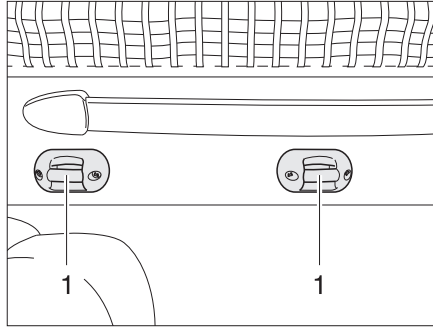


Fig. 167 Supporto scaletta di accesso

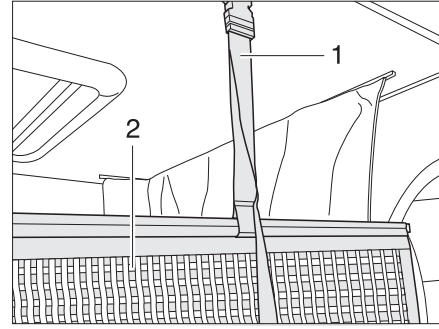


Fig. 168 Supporto rete protettiva

**Scaletta di accesso**

Per salire sul letto basculante utilizzare la scaletta di accesso in dotazione ai modelli di serie.

- Agganciare la scaletta di accesso al letto basculante con i due archetti incorporati nelle graffe (Fig. 167,1).

**Rete protettiva**

La rete protettiva (Fig. 168,2) con le cinghie di arresto è sistemata sotto il materasso. Fissare la rete protettiva soltanto dopo che le persone si sono stese nel letto basculante.

*Fissaggio:*

- Fare innestare le cinghie di arresto (Fig. 168,1) nei supporti sul soffitto.

# 7

## Abitare

### 7.15.5 Letto a castello



- ▶ Il carico massimo ammesso sul letto a castello è pari a 100 kg.
- ▶ Usare il letto a castello, se la rete protettiva è montata.
- ▶ Non lasciare mai i bambini piccoli incustoditi nel letto a castello.
- ▶ In particolare per i bambini al di sotto di sei anni, fare attenzione che non possano cadere dal letto a castello.
- ▶ Utilizzare per i bambini lettini separati o lettini da viaggio, più idonei allo scopo.

A seconda del modello la zona posteriore è equipaggiata con un letto a castello. Il letto a castello può essere usato anche come garage di coda.

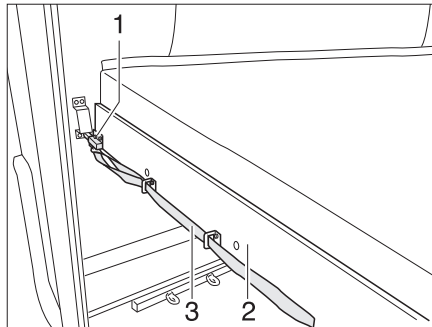


Fig. 169 Letto a castello (parte posteriore)

*Trasformare il letto a castello in garage di coda:*

- Tirare l'asola (Fig. 169,3) e liberare il chiavistello (Fig. 169,1).
- Tirare in avanti il telaio portamaterasso (Fig. 169,2) con il materasso finché non si innesta.

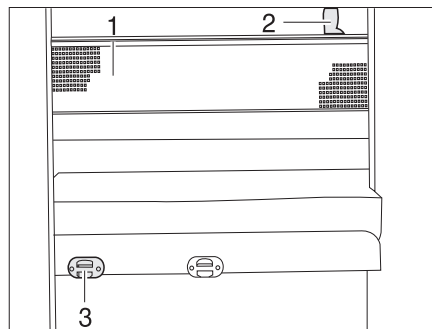


Fig. 170 Rete protettiva

#### Scaletta di accesso

Per salire sul letto superiore utilizzare sempre la scaletta di accesso montata di serie.

*Agganciare:*

- Agganciare la scaletta di accesso con i longheroni nell'apposito supporto (Fig. 170,3) al diaframma.

#### Rete protettiva

La rete protettiva (Fig. 170,1) è stivata sui modelli di serie tra il materasso e il telaio portamaterasso. Fissare la rete protettiva soltanto dopo che la persona si è già stesa nel letto.

*Fissaggio:*

- Fare innestare i nastri di sostegno (Fig. 170,2) nei supporti sul soffitto.

## 7

# Abitare

### 7.15.6 Letto fisso (molla a pressione a gas)

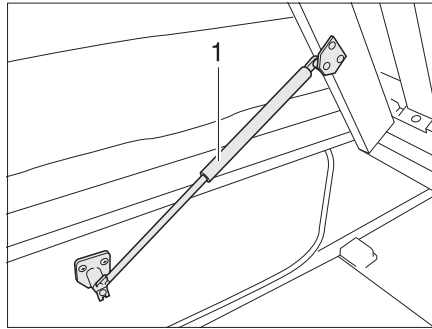


Fig. 171 Letto fisso

Sotto il letto si trova un gavone. Per riempire o svuotare il gavone, ribaltare il telaio portamaterasso verso l'alto dall'interno del veicolo.

- Apertura:**
- Sollevare il materasso in avanti e depositarlo sul diaframma.
  - Sollevare il telaio portamaterasso. Le molle a gas (Fig. 171,1) mantengono il telaio portamaterasso in posizione di apertura.
- Chiusura:**
- Spingere in basso il telaio portamaterasso opponendo resistenza alle molle a gas.
  - Eventualmente premere il materasso dietro il diaframma.

### 7.15.7 Trasformazione da letti singoli a letto doppio

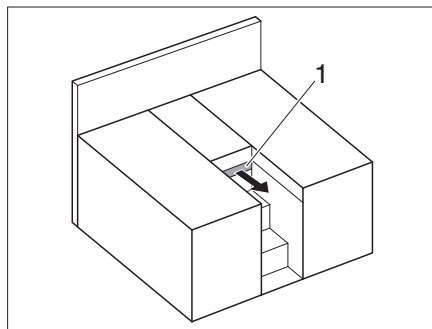


Fig. 172 Letti singoli

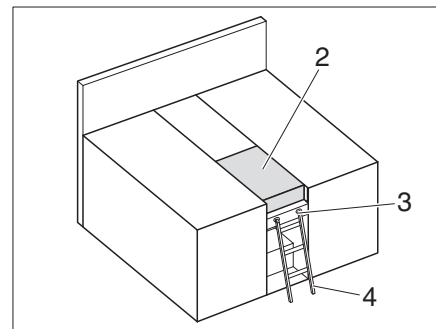


Fig. 173 Letto doppio

I letti singoli possono essere trasformati in un letto doppio.

- Estrarre l'elemento estraibile (Fig. 172,1).
- Collocare il cuscino aggiuntivo (Fig. 173,2).

#### Rete protettiva

La rete protettiva (Fig. 164,2) è stivata di serie tra il materasso e il telaio portamaterasso. Fissare la rete protettiva soltanto dopo che la persona si è già stesa nel letto.

- Fissaggio:**
- Fare innestare i nastri di sostegno (Fig. 164,1) nei supporti sul soffitto.

#### Scaletta di accesso

Per salire sul letto superiore utilizzare sempre la scaletta di accesso (Fig. 173,4) montata di serie.

- Agganciare:**
- Agganciare la scaletta di accesso (Fig. 173,4) con i longheroni nell'apposito supporto (Fig. 173,3) al diaframma.



## 7.15.8 Prolunghe del letto per letti centrali

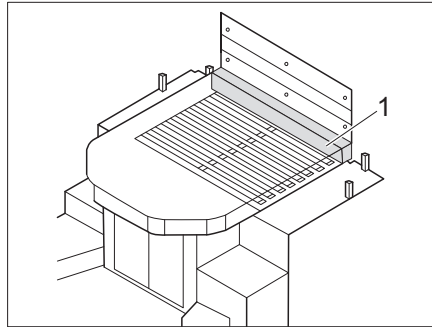


Fig. 174 Prolunga del letto - Variante 1

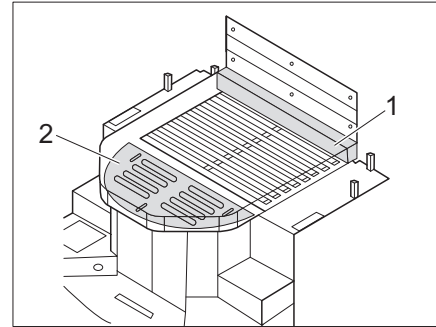


Fig. 175 Letto con prolunga del materasso (con materasso aggiuntivo e tavola estraibile)

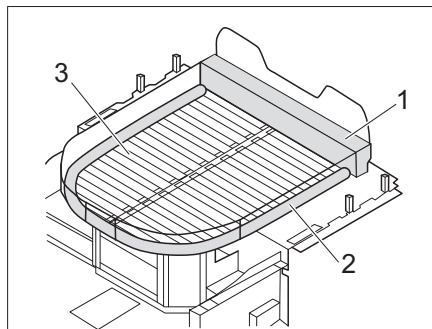


Fig. 176 Letto con prolunga del materasso (con materasso aggiuntivo e telaio portamaterasso)

Il letto centrale può essere ingrandito con un materasso aggiuntivo e altri elementi complementari.

*Prolunga del materasso con materasso aggiuntivo (variante 1):*

- Collocare il materasso aggiuntivo (Fig. 174,1) sulla testata del letto centrale.

*Prolunga del materasso con materasso aggiuntivo e tavola estraibile (variante 2):*

- Collocare il materasso aggiuntivo (Fig. 175,1) sulla testata del letto centrale.
- Estrarre la tavola estraibile (Fig. 175,2).

*Prolunga del materasso con materasso aggiuntivo e telaio portamaterasso (variante 3):*

- Collocare materassi aggiuntivi (Fig. 176,1 e 2) sulla testata e intorno al letto centrale.
- Estrarre il telaio portamaterasso (Fig. 176,3).

## 7 Abitare

### 7.16 Trasformazione delle dinette per la notte



- ▶ In caso d'incidente, di frenata d'emergenza o su strade dissestate i cuscini aggiuntivi con lato inferiore rinforzato potrebbero uscire dalla propria sede e ferire i passeggeri del veicolo. Prima della partenza, stivare i cuscini aggiuntivi in modo sicuro o assicurarli con le cinghie di fissaggio previste.



- ▷ A seconda del modello la dinette può variare dalla forma e posizione qui rappresentate.
- ▷ A seconda del modello, tra i cuscini del divano si deve mettere un cuscino aggiuntivo.

#### 7.16.1 Trasformazione dei sedili anteriori con sedile longitudinale

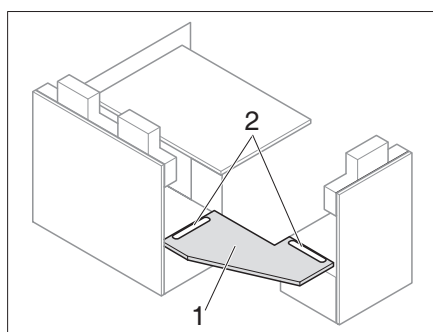


Fig. 177 Inserire il pannello di rinforzo

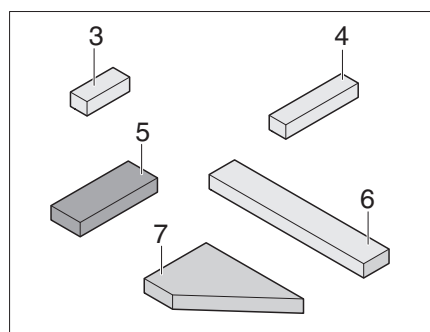


Fig. 178 Cuscino aggiuntivo

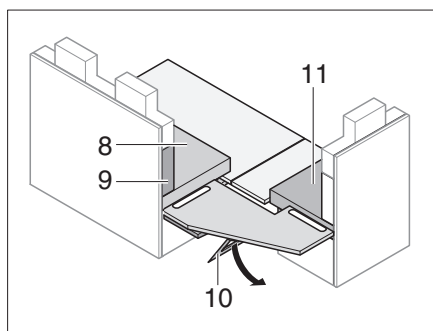


Fig. 179 Appoggio del pannello di rinforzo

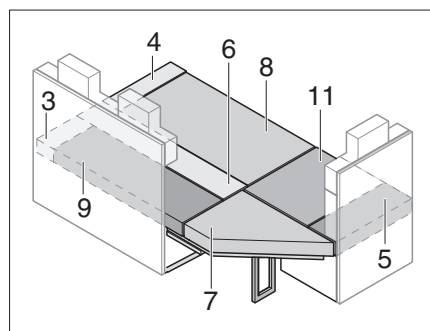


Fig. 180 Dopo la trasformazione

- Allungare il tavolo e trasformare il tavolo in struttura di supporto letto (vedi paragrafo 7.8).
- Applicare il pannello di rinforzo (Fig. 177,1) nelle scanalature (Fig. 177,2).
- Aprire il puntello (Fig. 179,10) sotto il pannello di rinforzo del divanetto (Fig. 177,1).
- Posizionare i cuscini del divano, dello schienale e aggiuntivi come illustrato in Fig. 180 (i numeri di posizione fanno riferimento a Fig. 178 e a Fig. 179).

# 7

## Abitare

### 7.16.2 Trasformare i sedili anteriori in letto extra (tavolo con appoggio al pavimento)

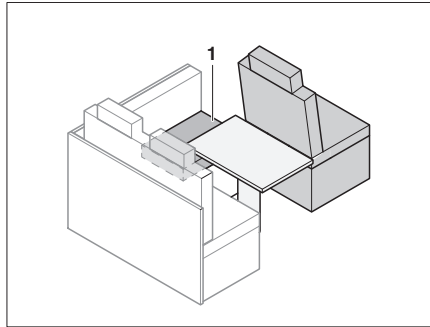


Fig. 181 Prima della trasformazione

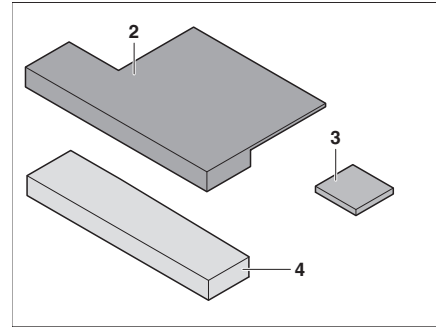


Fig. 182 Cuscino aggiuntivo

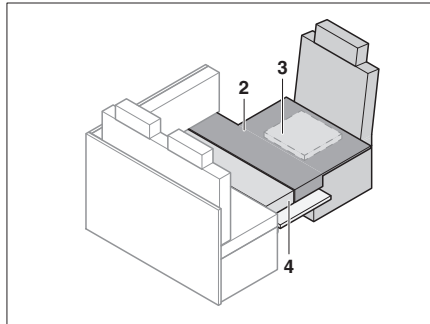


Fig. 183 Dopo la trasformazione

- Ruotare il sedile del conducente (di 180° verso la dinette posteriore) e spostarlo completamente in avanti.
- Trasformare il tavolo in struttura di supporto letto (vedi paragrafo 7.8).
- Spostare lateralmente il cuscino del divano (Fig. 181,1).
- Applicare l'elemento di seduta (Fig. 182,3) sul cuscino aggiuntivo (Fig. 182,2) (con chiusura a velcro).
- Applicare i cuscini aggiuntivi come illustrato in Fig. 183.
- Spostare di nuovo indietro il sedile del conducente.

## 7.16.3 Trasformare i sedili anteriori in letto extra (tavolo agganciabile)

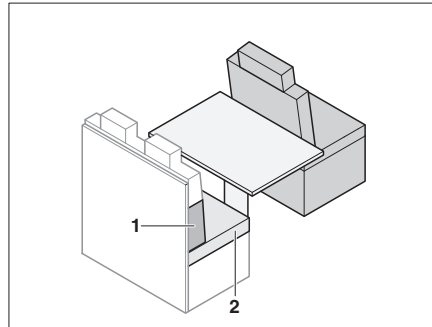


Fig. 184 Prima della trasformazione

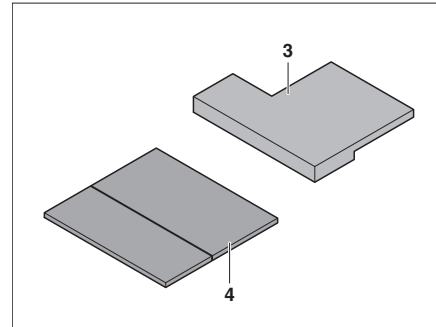


Fig. 185 Cuscino aggiuntivo

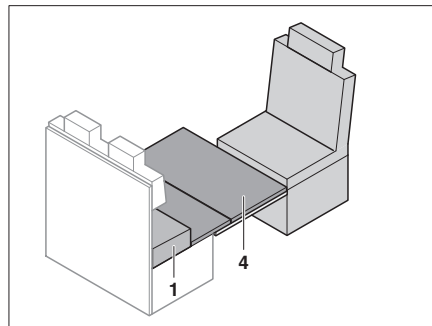


Fig. 186 Applicare la base del letto extra

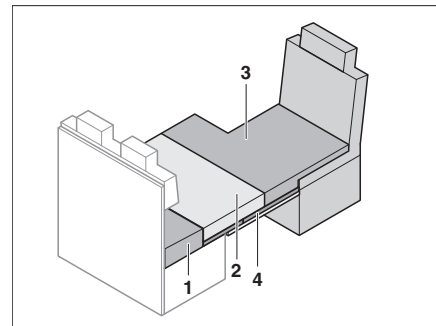


Fig. 187 Dopo la trasformazione

- Ruotare il sedile del conducente (di 180° verso la dinette posteriore) e spostarlo completamente in avanti.
- Trasformare il tavolo in struttura di supporto letto (vedi paragrafo 7.8).
- Rimuovere i cuscini del divano (Fig. 184,2).
- Collocare la base del letto extra (Fig. 186,4) sul tavolo. Appoggiare lo spigolo anteriore della base del letto extra direttamente al sedile del conducente.
- Posizionare il cuscino aggiuntivo (Fig. 187,3) sul sedile del conducente.
- Collocare i cuscini del divano (Fig. 187,2) sulla base del letto extra.
- Posizionare il cuscino dello schienale (Fig. 184,1) tra il cuscino del divano e la parete posteriore. Rispettare la forma cuneiforme.

# 7

## Abitare

### 7.16.4 Trasformare la dinette a U nella zona posteriore

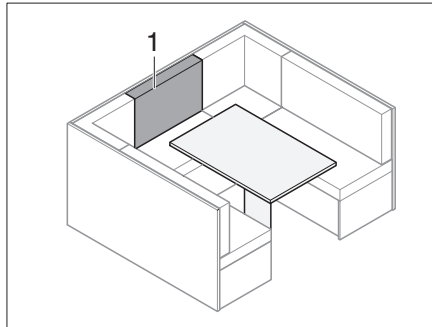


Fig. 188 Prima della trasformazione

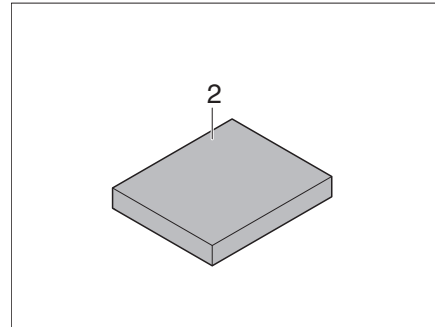


Fig. 189 Cuscino aggiuntivo

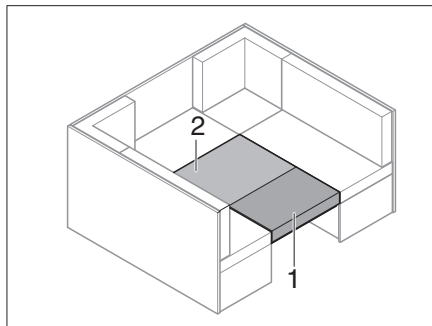


Fig. 190 Dopo la trasformazione

- Trasformare il tavolo in struttura di supporto letto (vedi paragrafo 7.8).
- Collocare il cuscino aggiuntivo centrale (Fig. 189,2) sul tavolo.
- Collocare il cuscino dello schienale (Fig. 188,1) davanti al cuscino aggiuntivo sul tavolo.

## 7.16.5 Trasformare la dinette contrapposta con sedile longitudinale

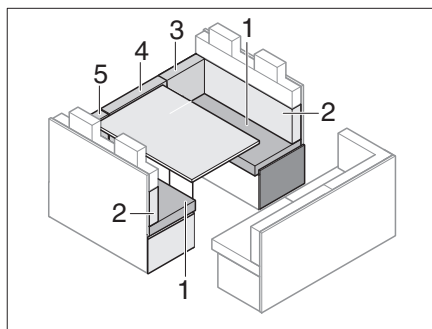


Fig. 191 Prima della trasformazione

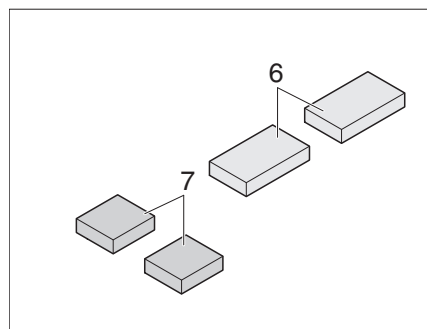


Fig. 192 Cuscino aggiuntivo

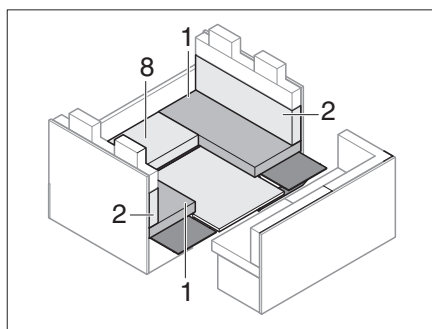


Fig. 193 Durante la trasformazione

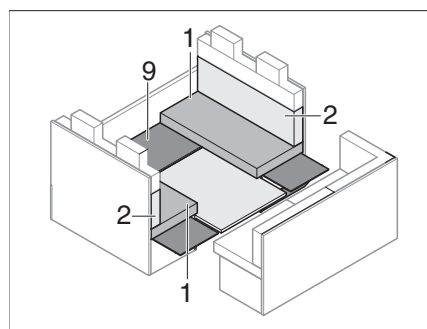


Fig. 194 Durante la trasformazione

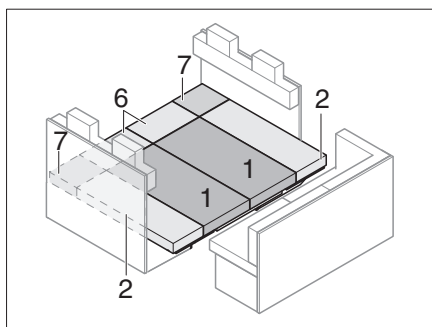


Fig. 195 Dopo la trasformazione

- Rimuovere i cuscini dello schienale (Fig. 191,3,4 e 5) e riporli di lato.
- Aprire le prolunghe del divanetto (Fig. 177).
- Trasformare il tavolo in struttura di supporto letto (vedi paragrafo 7.8).
- Rimuovere i cuscini del divano (Fig. 193,8) e la sottostruttura.
- Spingere il tavolo trasformato tra i divanetti.
- Riapplicare la sottostruttura (Fig. 194,9).
- Applicare i cuscini del divano, dello schienale e aggiuntivi come illustrato in Fig. 195.

## 7

## Abitare

## 7.16.6 Trasformare la dinette contrapposta con sedile longitudinale (con/senza ISOFIX)

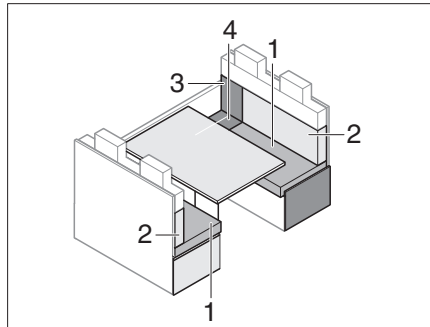


Fig. 196 Prima della trasformazione

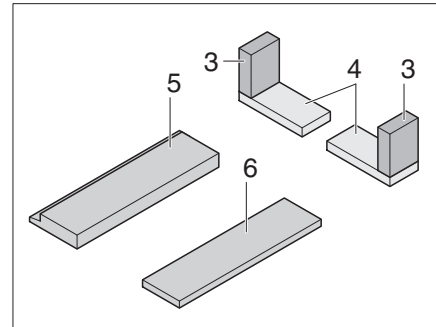


Fig. 197 Cuscino aggiuntivo

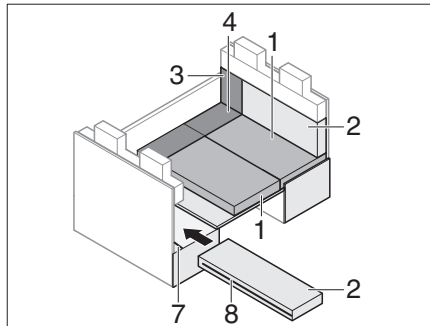


Fig. 198 Durante la trasformazione

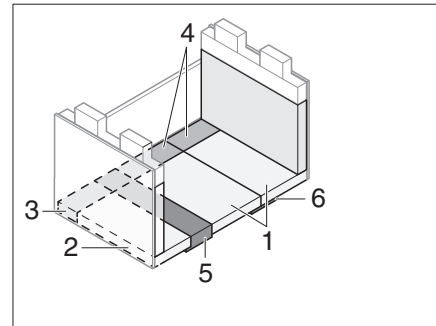


Fig. 199 Dopo la trasformazione

*Senza ISOFIX:*

- Rimuovere i cuscini dello schienale (Fig. 196,2) e riporli di lato.
- Trasformare il tavolo in struttura di supporto letto (vedi paragrafo 7.8).
- Spingere il tavolo trasformato tra i divanetti.
- Applicare i cuscini del divano, dello schienale e aggiuntivi come illustrato in Fig. 199.

*Con ISOFIX:*

- Rimuovere i cuscini dello schienale (Fig. 196,2) e riporli di lato.
- Trasformare il tavolo in struttura di supporto letto (vedi paragrafo 7.8).
- Spingere il tavolo trasformato tra i divanetti.
- Aprire la chiusura lampo (Fig. 198,8) del cuscino dello schienale.
- Applicare la scanalatura del cuscino posteriore sulla la traversa ISOFIX (Fig. 198,7).
- Applicare i cuscini del divano, dello schienale e aggiuntivi come illustrato in Fig. 199.



- ▷ Per ottenere un maggior comfort in posizione distesa, si può rimuovere lo spessore dal cuscino dello schienale (Fig. 199,2).

# 7

## Abitare

### 7.16.7 Trasformazione dei sedili a un posto dalla posizione di marcia alla posizione abitativa (Trend)

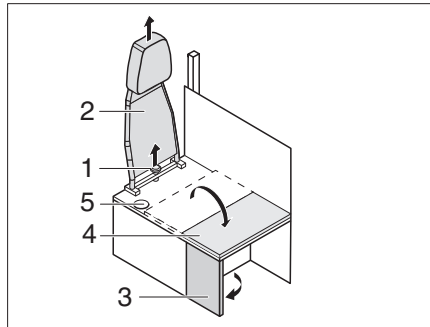


Fig. 200 Trasformazione da posizione di marcia a posizione abitativa

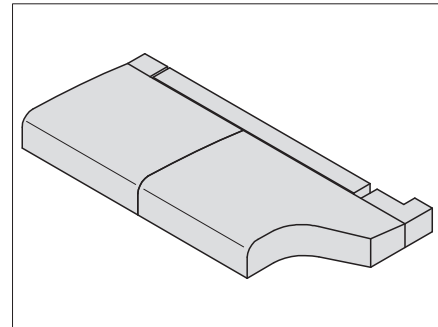


Fig. 201 Posizionamento dei sedili

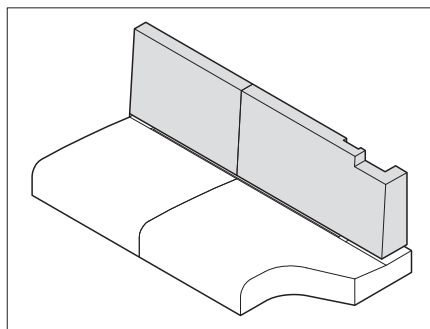


Fig. 202 Posizionamento degli schienali

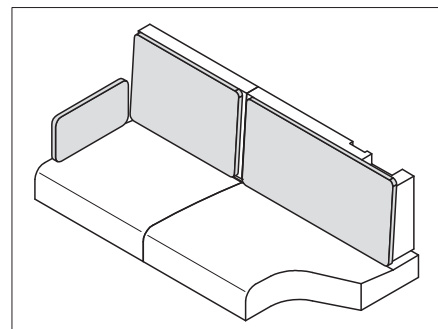


Fig. 203 Cuscini per gli schienali

- Togliere i cuscini degli schienali e dei sedili e riporli di lato.
- Svitare la vite con manopola a stella (Fig. 200,1) e togliere lo schienale (Fig. 200,2) verso l'alto.
- Aprire la parete laterale (Fig. 200,3).
- Aprire e spingere la prolunga del divanetto (Fig. 200,4) sulla parete laterale.
- Applicare i cuscini del divano, dello schienale e aggiuntivi come illustrato in Fig. 201 - Fig. 203.



- ▷ Per la trasformazione dalla posizione abitativa alla posizione di marcia procedere in ordine inverso. Prestare attenzione a condurre la cintura di sicurezza attraverso l'apertura (Fig. 200,5).



# 7

## Abitare

### 7.16.8 Trasformazione dei sedili a un posto dalla posizione di marcia alla posizione abitativa (Pulse/Esprit)

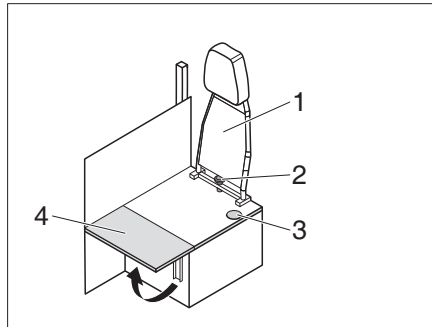


Fig. 204 Trasformazione da posizione di marcia a posizione abitativa

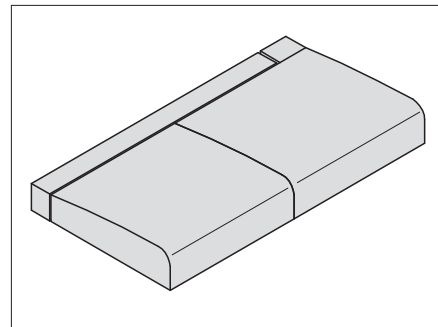


Fig. 205 Posizionamento dei sedili

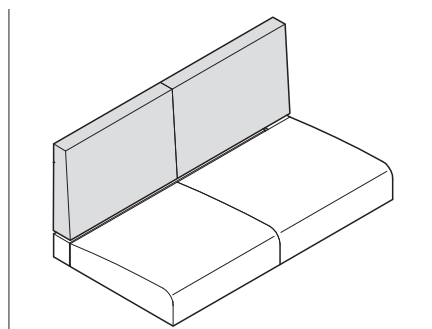


Fig. 206 Posizionamento degli schienali

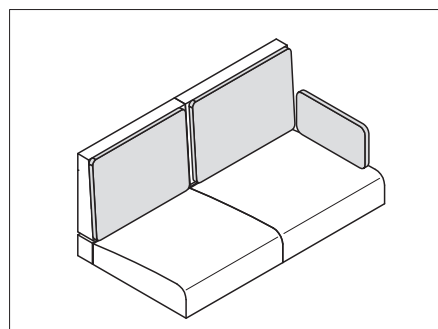


Fig. 207 Cuscini per gli schienali

- Togliere i cuscini degli schienali e dei sedili e riporli di lato.
- Svitare la vite con manopola a stella (Fig. 204,2) e togliere lo schienale (Fig. 204,1) verso l'alto.
- Sollevare la prolunga del divanetto (Fig. 204,4).
- Applicare i cuscini del divano, dello schienale e aggiuntivi come illustrato in Fig. 205 - Fig. 207.



- ▷ Per la trasformazione dalla posizione abitativa alla posizione di marcia procedere in ordine inverso. Prestare attenzione a condurre la cintura di sicurezza attraverso l'apertura (Fig. 204,3).

# 7

## Abitare

### 7.16.9 Trasformazione del sedile singolo da posizione di marcia a zona abitativa (Just Go)

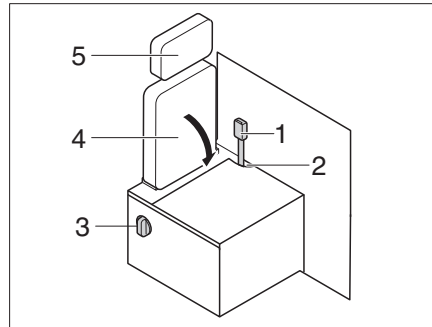


Fig. 208 Trasformazione posizione di marcia - zona abitativa

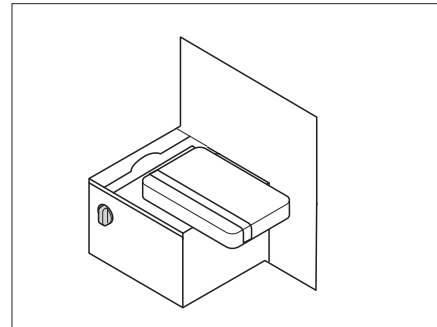


Fig. 209 Schienale ribaltato

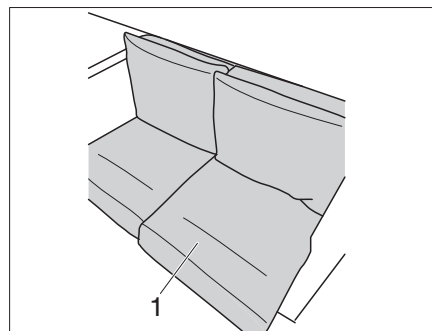


Fig. 210 Posizionare il cuscino



Sul retro, il cuscino del sedile (Fig. 210,1) ha un rinforzo in plastica.

▷ Assicurarsi che il cuscino del sedile con il rinforzo sia utilizzato sul lato destro.

- Togliere i cuscini degli schienali e dei sedili e riporli di lato.
- Smontare il poggiatesta (Fig. 208,5) (vedi capitolo 5.6).
- Inserire la cintura di sicurezza (Fig. 208,1) nell'apertura (Fig. 208,2).
- Azionare la leva girevole (Fig. 208,3) e ribaltare lo schienale (Fig. 208,4).
- Posizionare il cuscino del sedile (Fig. 210,1) con il rinforzo sul lato destro.
- Posizionare il secondo cuscino del sedile e i cuscini degli schienali.



▷ Per la trasformazione da zona abitativa a posizione di marcia, agire all'inverso. Assicurarsi che la cintura di sicurezza sia inserita nell'apertura (Fig. 208,2).

### 7.16.10 Trasformazione dei sedili singoli da posizione di marcia a zona abitativa (Alpa)

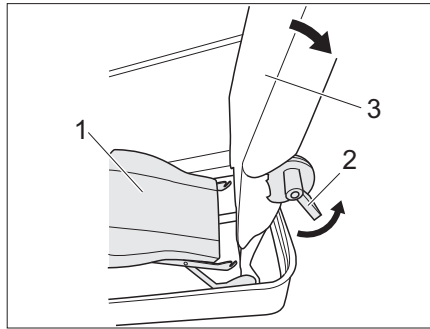


Fig. 211 Sganciare il piano di seduta

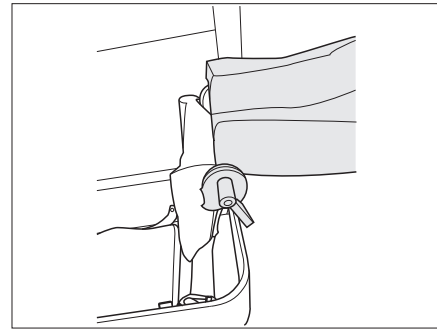


Fig. 212 Schienale ruotato all'indietro di 90°

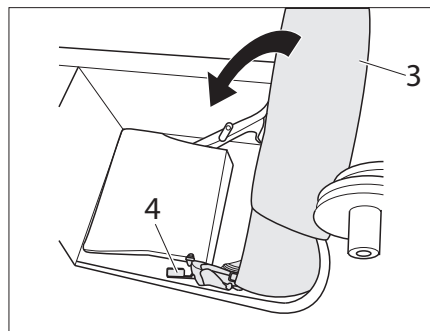


Fig. 213 Posizionare lo schienale nel vano di stivaggio

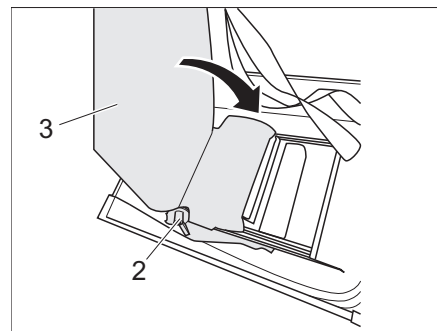


Fig. 214 Stivare lo schienale nel divanetto

- Sganciare il piano di seduta (Fig. 211,1) e spostarlo verso il basso.
- Azionare la leva 1 (Fig. 211,2) e ruotare all'indietro lo schienale (Fig. 211,3) di 90° (Fig. 212).
- Azionare la leva 2 (Fig. 213,4) e spostare lo schienale (Fig. 213,3) nel vano di stivaggio.
- Azionare la leva 1 (Fig. 214,2) e ribaltare lo schienale (Fig. 214,3) verso l'interno.
- Posizionare il coperchio del divanetto e disporre quindi i cuscini degli schienali e dei sedili.



- ▷ Per la trasformazione da zona abitativa a posizione di marcia, agire all'inverso.

### 7.16.11 Trasformazione dei sedili singoli da posizione di marcia a zona letto

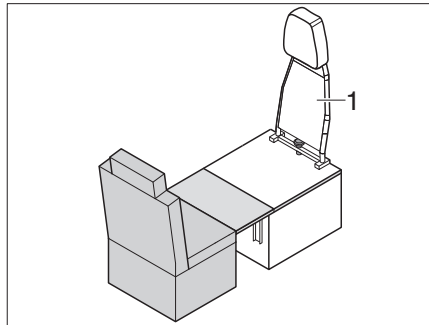


Fig. 215 Trasformazione posizione di marcia - zona letto

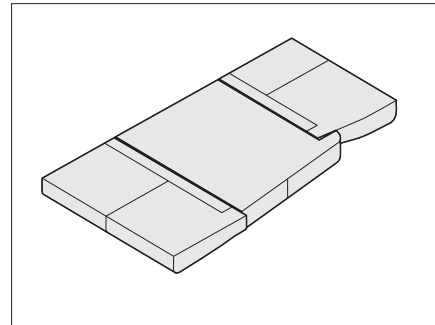


Fig. 216 Cuscino aggiuntivo

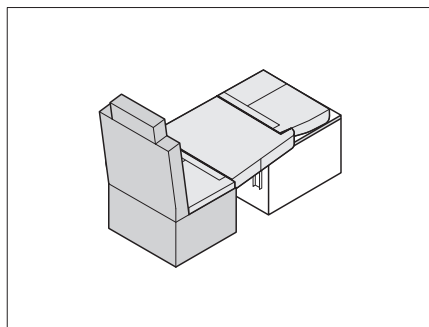


Fig. 217 Posizionamento dei cuscini

- Abbassamento del tavolo (vedi capitolo 7.8.7).
- Togliere i cuscini degli schienali e dei sedili e riporli di lato.
- Smontare lo schienale (Fig. 215,1) del sedile singolo (vedi capitolo 7.16.8).
- Sistemare il cuscino del sedile e il cuscino aggiuntivo sul tavolo abbassato come illustrato in Fig. 217.

## 7.16.12 Allungare le dinette a U

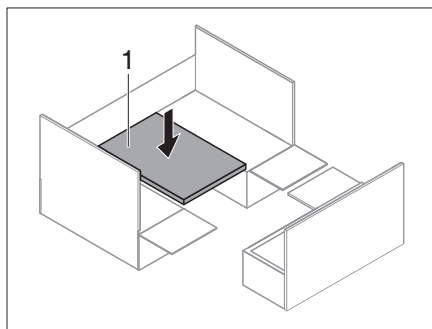


Fig. 218 Tavolo agganciabile verso il basso

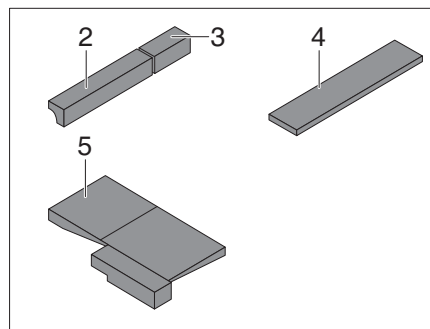


Fig. 219 Cuscino aggiuntivo

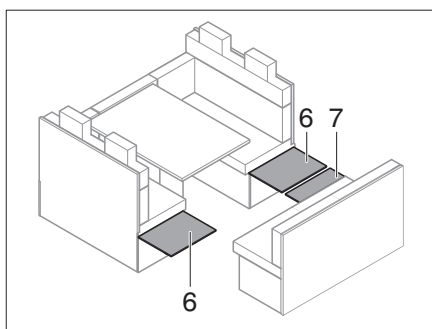


Fig. 220 Apertura delle pareti laterali

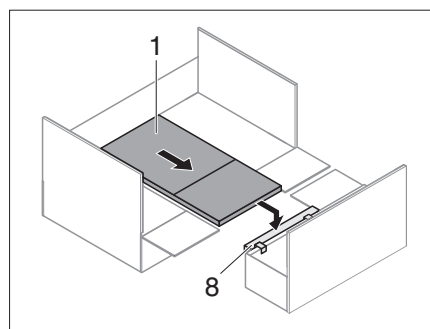


Fig. 221 Tavolo su appoggio del cassone del letto

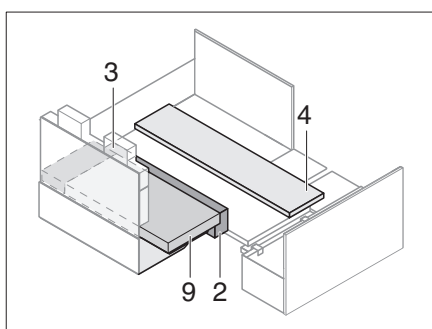


Fig. 222 Posizionamento dei cuscini aggiuntivi

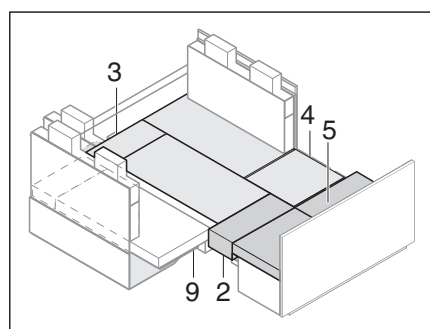


Fig. 223 Dopo l'estrazione

- Togliere i cuscini dei sedili.
- Portare il tavolo agganciabile (Fig. 218,1) dalla sbarra di aggancio superiore alla sbarra di aggancio inferiore.
- Aprire le pareti laterali del cassone del letto (Fig. 220,6) e la parete anteriore del cassone del letto (Fig. 220,7).
- Agganciare l'appoggio del cassone del letto (Fig. 221,8).
- Estrarre il tavolo agganciabile (Fig. 221,1) e posizionarlo sull'appoggio del cassone del letto agganciato (Fig. 221,8).
- Posizionare i cuscini aggiuntivi (Fig. 222). La distanza risulta dai cuscini aggiunti.
- Applicare i cuscini dei sedili e gli allargamenti del sedile. Collocare i cuscini degli schienali (Fig. 222,9) sui cuscini aggiuntivi.
- Applicare i cuscini aggiuntivi (Fig. 223,5).

# 7

## Abitare

### 7.17 Cabina bagno

La porta della zona toilette (Fig. 224,1) può essere bloccata, a seconda dell'equipaggiamento, in 1-3 angoli di apertura diversi per formare una cabina bagno. A seconda dell'angolo di apertura scelto, vengono collegate tra loro diverse parti dell'ambiente.



- ▶ La porta della zona toilette (Fig. 224,1) non deve essere utilizzata come elemento divisorio durante la marcia. Portare la porta in posizione di base (zona toilette isolata).

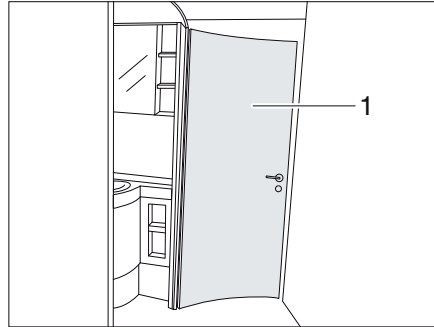


Fig. 224 Cabina bagno

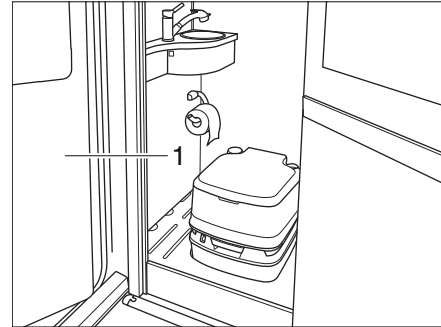


Fig. 225 Cabina bagno EVAN

#### Possibilità di divisione dell'ambiente

La porta dell'ambiente consente di

- chiudere isolatamente la zona toilette,
- collegare la zona toilette e la zona doccia,
- collegare la zona toilette, la zona doccia e l'armadio guardaroba.

## 7

# Abitare

## 7.18 Separazione del vano letto

La zona letto nella parte posteriore può essere separata da una porta scorrevole.



- ▷ A veicolo in marcia, le porte scorrevoli possono sbattere in modo incontrollato. Si possono verificare danni materiali. Prima di mettersi in viaggio aprire la separazione del vano letto e bloccarla con il nastro di sicurezza.

### 7.18.1 Porta scorrevole

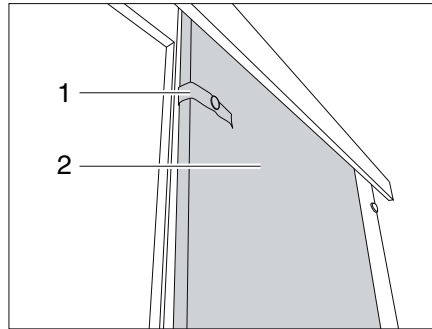


Fig. 226 Porta scorrevole

*Chiusura della porta scorrevole:*

- Staccare il nastro di sicurezza (Fig. 226,1).
- Tirare la porta scorrevole (Fig. 226,2) in posizione chiusa.

*Apertura della porta scorrevole:*

- Portare la porta scorrevole (Fig. 226,2) in posizione aperta.
- Fissare la porta scorrevole con il nastro di sicurezza (Fig. 226,1).

## Panoramica del capitolo

Questo capitolo contiene indicazioni sull'impianto del gas del veicolo.

Le indicazioni concernono i seguenti punti:

- la sicurezza
- il consumo di gas
- la sostituzione delle bombole del gas
- i rubinetti di arresto del gas
- il dispositivo antirottura del tubo flessibile
- la presa gas esterna
- l'impianto di commutazione automatico

L'uso degli apparecchi funzionanti a gas nel veicolo è descritto al capitolo 10.

### 8.1 Note generali



- ▶ Prima della partenza, quando si abbandona il veicolo o quando gli apparecchi a gas non vengono utilizzati, chiudere tutti i rubinetti di arresto del gas e la valvola principale di arresto della bombola del gas.
- ▶ Durante il rifornimento di carburante e durante il trasporto su traghetti o in garage non deve funzionare nessun apparecchio (ad esempio riscaldamento o frigorifero) se funziona mediante fiamma libera. Pericolo di esplosione!
- ▶ Se un apparecchio funziona mediante fiamma libera, non mettere in funzione l'apparecchio in ambienti chiusi (ad esempio garage). Pericolo di avvelenamento e di asfissia!
- ▶ Far sottoporre a manutenzione, riparare o modificare l'impianto del gas solo da una officina specializzata autorizzata.
- ▶ Prima della messa in funzione, secondo le disposizioni nazionali è necessario fare controllare l'impianto del gas da una officina specializzata autorizzata. Ciò vale anche per veicoli non immatricolati. Eventuali guasti all'impianto del gas devono essere immediatamente riparati da una officina specializzata autorizzata.
- ▶ È necessario controllare anche il regolatore della pressione del gas ed il tubo dei gas di scarico. Il regolatore della pressione del gas deve essere sostituito almeno ogni 10 anni. Il proprietario del veicolo è responsabile di questo intervento di manutenzione.
- ▶ Nel caso di difetto dell'impianto del gas (odore di gas, alto consumo di gas) vi è pericolo di esplosione! Chiudere immediatamente la valvola principale di arresto della bombola del gas. Aprire finestre e porte ed aerare bene.
- ▶ In caso di difetto dell'impianto del gas: non fumare, non accendere fiamme libere e non azionare dispositivi elettrici (interruttore luci, ecc.).
- ▶ Prima di mettere in funzione l'area cottura, provvedere ad una aerazione adeguata. Aprire finestre o oblò.
- ▶ Non utilizzare mai il fornello a gas o il forno a gas per riscaldare l'ambiente.
- ▶ Nel caso siano presenti diversi apparecchi a gas, è necessario che ognuno di essi sia dotato di un rubinetto di arresto del gas. Nel caso alcuni singoli apparecchi non vengano utilizzati, chiudere il rubinetto di arresto del gas corrispondente.
- ▶ I dispositivi di sicurezza devono chiudersi entro un minuto dallo spegnimento della fiamma del gas emettendo uno scatto udibile. Di tanto in tanto controllare il funzionamento.



## 8

## Impianto del gas



- ▶ Gli apparecchi a gas integrati sono predisposti per funzionare esclusivamente con propano, butano o con una miscela di questi due gas. Il regolatore della pressione del gas e tutti gli apparecchi a gas integrati sono predisposti per una pressione di esercizio di 30 mbar.
- ▶ Il propano è nello stato gassoso a temperature maggiori di -42 °C ed il butano solo a temperature maggiori di 0 °C. A temperature minori la pressione del gas è nulla. Il butano non è adatto per il funzionamento invernale.
- ▶ Verificare a intervalli regolari la tenuta del tubo del gas posto sul raccordo della bombola. Il tubo del gas non deve presentare né fessure né porosità. Far sostituire il tubo del gas al più tardi dopo 10 anni dalla data di produzione da una officina specializzata autorizzata. Il gestore dell'impianto del gas deve autorizzare la sostituzione.
- ▶ Per funzione e struttura, il vano portabombole è un vano aperto verso l'esterno. Non coprire e non chiudere l'aerazione forzata di serie. In caso contrario le perdite di gas non si disperdono all'esterno.
- ▶ Non utilizzare il vano portabombole come gavone. Pericolo d'incendio!
- ▶ Proteggere il vano portabombole dall'accesso di persone non autorizzate chiudendo a chiave lo sportello di accesso.
- ▶ La valvola principale della bombola del gas deve essere accessibile.
- ▶ Collegare solo apparecchi a gas (ad esempio grill a gas) predisposti per una pressione del gas di 30 mbar.
- ▶ Il tubo del gas di scarico va collegato ermeticamente e saldamente al riscaldamento ed al camino. Il tubo del gas di scarico non deve presentare nessun difetto.
- ▶ L'uscita dei gas combustibili nell'atmosfera e l'entrata di aria fresca devono avere luogo liberamente. Per questo tenere puliti e liberi (ad esempio da neve e ghiaccio) i camini di scarico e le aperture di aspirazione. Attorno al veicolo non si devono collocare mucchi di neve o teloni.

### 8.2 Bombole del gas



- ▶ Trasportare le bombole del gas solo all'interno del vano portabombole.
- ▶ Fissare le bombole del gas fissate nel vano portabombole in posizione verticale.
- ▶ Fissare le bombole del gas in modo che non possano ruotare o ribaltarsi.
- ▶ Quando le bombole non sono collegate al tubo del gas, richiuderle sempre con il cappuccio di protezione.
- ▶ Prima di rimuovere il regolatore di pressione del gas o il tubo del gas, chiudere la valvola principale di arresto della bombola.
- ▶ Collegare il regolatore di pressione del gas o il tubo del gas alle bombole solo manualmente. Non utilizzare utensili.
- ▶ Utilizzare esclusivamente regolatori di pressione del gas speciali muniti di valvola di sicurezza e pensati per l'uso nei veicoli. Altri tipi di regolatore di pressione del gas non sono ammessi e non sono sufficienti in caso di forti sollecitazioni.
- ▶ In caso di temperature al di sotto dei 5 °C utilizzare l'impianto antighiaccio (Eis-Ex) per il regolatore di pressione del gas.

## 8

## Impianto del gas



- ▶ Utilizzare solamente bombole del gas da 11 kg o da 5 kg! Le bombole da campeggio dotate di valvola di non ritorno incorporata (bombole blu con un contenuto massimo di 2,5 o 3 kg) sono ammesse in casi eccezionali solo se dotate di valvola di sicurezza.
- ▶ Per bombole del gas esterne usare tubi flessibili i più corti possibili (max. 150 cm).
- ▶ Non bloccare mai le aperture di aerazione situate sul pavimento, sotto le bombole.



- ▷ Su alcuni modelli il vano portabombole si trova direttamente accanto alla porta di ingresso. In questi modelli occorre aprire il vano portabombole soltanto quando la porta di ingresso è chiusa. Pericolo di danneggiamento.



- ▷ I collegamenti a vite del regolatore della pressione del gas hanno una filettatura sinistrorsa.
- ▷ Per gli apparecchi a gas, la pressione del gas deve essere ridotta a 30 mbar.
- ▷ Collegare il regolatore della pressione del gas non regolabile sulla valvola del gas alla valvola di sicurezza.  
Il regolatore della pressione del gas riduce la pressione del gas della bombola fino alla pressione di esercizio degli apparecchi a gas.
- ▷ Il servizio accessori mette a disposizione euro-set completi per collegare le bombole del gas in Europa.
- ▷ Informazioni presso i concessionari o il punto di assistenza.
- ▷ Per informazioni sul rifornimento del gas in Europa vedi il capitolo 18.

### 8.3 Consumo di gas



- ▷ I dati relativi al consumo di gas dei singoli apparecchi a gas hanno valore indicativo.

Utenze	Consumo di gas in grammi/ore
Riscaldamento	Circa 170 - 490 g/h
Fornello, per area cottura	Circa 140 - 165 g/h
Frigorifero	Circa 18 g/h

#### Esempio

Una bombola del gas piena dalla capienza di 11 kg è sufficiente per:

- Cuocere su una fiamma per 3 giorni,
- Tenere il riscaldamento (Trumatic C) al massimo per 22 ore oppure
- Tenere il frigorifero in funzione per 25 giorni.

## 8 Impianto del gas

### 8.4 Come sostituire le bombole del gas



- ▶ Durante la sostituzione delle bombole del gas non fumare e non accendere nessuna fiamma viva.
- ▶ Dopo aver cambiato le bombole del gas controllare se dagli attacchi fuoriesce del gas. Allo scopo spruzzare sugli attacchi lo speciale spray rileva-perdite. Questi prodotti sono disponibili presso il servizio accessori.

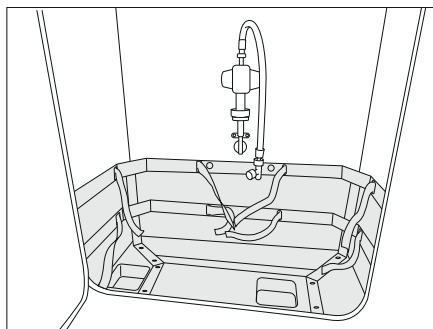


Fig. 227 Vano portabombole

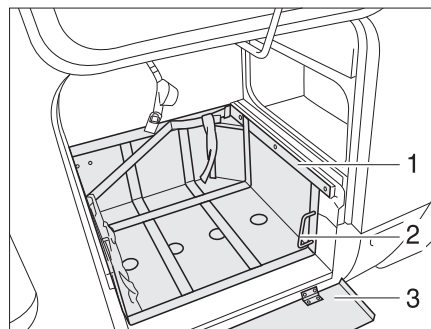


Fig. 228 Vano portabombole, con carrello estraibile

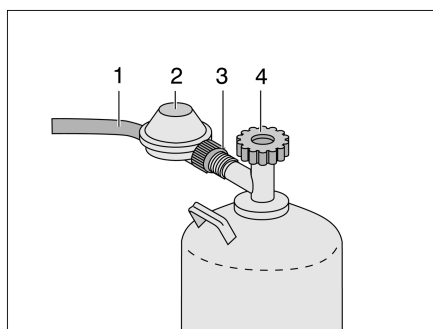


Fig. 229 Raccordo bombola del gas

A seconda del modello il supporto del vano portabombole è estraibile:

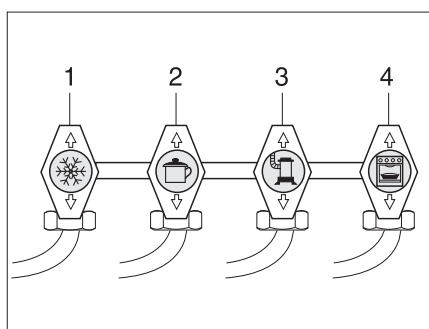
- Aprire lo sportello esterno del vano portabombole.
- Se è disponibile una lamiera di protezione (Fig. 228,3), ribaltare la lamiera verso il basso.
- Sbloccare la slitta (Fig. 228,1) con maniglia (Fig. 228,2).
- Estrarre interamente la slitta (Fig. 228,3).
- Riportare indietro la maniglia (Fig. 228,2).
- Chiudere la valvola principale di arresto (Fig. 229,4) della bombola del gas. Osservare la direzione della freccia.
- Tenere fermo il regolatore della pressione del gas (Fig. 229,2) e svitare il dado zigrinato (Fig. 229,3) (filettatura sinistrorsa).
- Rimuovere il regolatore della pressione del gas con il tubo del gas (Fig. 229,1).
- Allentare le cinghie di fissaggio ed estrarre la bombola del gas.
- Togliere la calotta di protezione dalla bombola del gas piena e applicarla sulla bombola del gas vuota.
- Piazzare la bombola piena nel vano portabombole.
- Fissare la bombola del gas con le cinghie di fissaggio.

## 8

# Impianto del gas

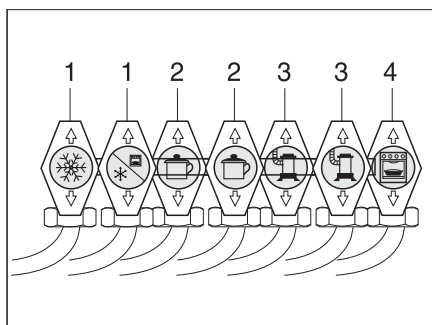
- Applicare il regolatore della pressione del gas (Fig. 229,2) con il tubo del gas (Fig. 229,1) sulla bombola del gas e serrare a mano il dado zigrinato (Fig. 229,3) (filettatura sinistrorsa).
- Sbloccare la slitta (Fig. 228,3) con maniglia (Fig. 228,2).
- Inserire del tutto la slitta (Fig. 228,3) e riportare indietro la maniglia (Fig. 227,2).
- Se è disponibile una lamiera di protezione (Fig. 228,1), ribaltare la lamiera verso l'alto.
- Chiudere lo sportello esterno (vedi paragrafo 7.2).

### 8.5 Rubinetti di arresto del gas



- 1 Frigorifero
- 2 Area cottura
- 3 Riscaldamento/boiler
- 4 Forno a gas

Fig. 230 Simboli dei rubinetti di arresto del gas



- 1 Frigorifero/forno
- 2 Area cottura
- 3 Riscaldamento/boiler

Fig. 231 Simboli alternativi dei rubinetti di arresto del gas

Nel veicolo, tutti gli apparecchi del gas sono dotati di un rubinetto di arresto del gas (Fig. 230).

I rubinetti di arresto del gas si trovano disposti nella parte frontale dell'area cottura.

## 8 Impianto del gas

### 8.6 Presa gas esterna



- ▶ Quando la presa gas esterna per il gas non viene utilizzata, chiudere sempre il rubinetto di arresto del gas.
- ▶ Alla presa del gas esterna, collegare solo le utenze a gas che sono dotate di un apposito adattatore.
- ▶ Collegare esclusivamente utenze gas esterne progettate per una pressione di esercizio da 30 mbar.
- ▶ Accertarsi che dopo aver collegato l'impianto a gas e aver aperto il rubinetto di arresto del gas non fuoriesca del gas dalla presa esterna. Se la presa gas esterna perde, il gas si disperde nell'atmosfera. Chiudere immediatamente il rubinetto di arresto del gas e la valvola principale di arresto della bombola del gas. Fare controllare la presa esterna del gas da un'officina specializzata autorizzata.
- ▶ Durante il collegamento ad un impianto a gas esterno, fare attenzione che nelle immediate vicinanze non ci siano fonti di scintille.
- ▶ Non utilizzare la presa gas esterna per riempire le bombole del gas. Prestare attenzione all'etichetta adesiva informativa collocata sulla presa gas esterna.

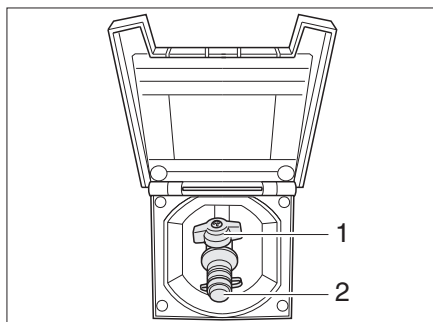


Fig. 232 Presa gas esterna, rubinetto di arresto del gas chiuso

La presa del gas esterna (Fig. 232) si trova sul lato destro del veicolo. In casi eccezionali la presa del gas esterna si trova sul lato sinistro o nella parte posteriore del veicolo.

- Aprire il coperchio della presa gas esterna. Il coperchio aderisce magneticamente alla parete esterna del veicolo.
- Collegare l'apparecchio a gas esterno all'attacco (Fig. 232,2).
- Aprire il rubinetto di arresto del gas (Fig. 232,1).

## 8 Impianto del gas

### 8.7 Impianto di commutazione DuoControl CS



- ▶ Non utilizzare l'impianto di commutazione in locali chiusi.
- ▶ A veicolo in marcia, far funzionare l'impianto del gas solo con sensore di crash e tubi flessibili ad alta pressione adatti e con dispositivo antirottura. Pericolo di esplosione.

DuoControl è un impianto di commutazione automatico con visualizzatore a distanza per un impianto del gas a due bombole. L'impianto di commutazione DuoControl commuta automaticamente l'alimentazione del gas dalla bombola in uso alla bombola di riserva quando la bombola in uso è vuota o non è più pronta per il funzionamento. Così le utenze a gas possono rimanere in funzione. L'impianto di commutazione DuoControl è adatto per tutte le bombole del gas esistenti in commercio da 3 kg fino a 33 kg.

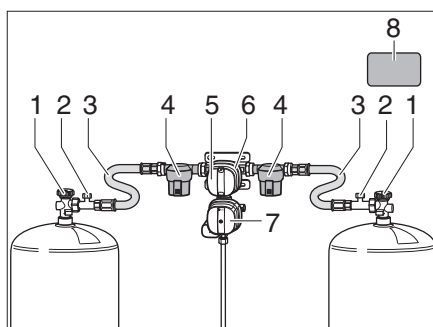


Fig. 233 Impianto di commutazione DuoControl

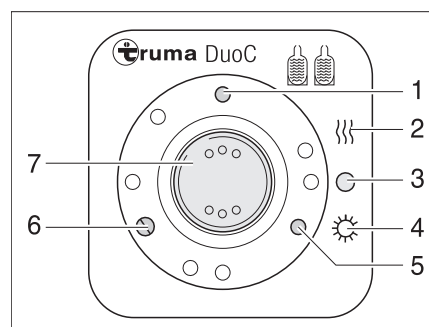


Fig. 234 Centralina di controllo

#### Costruzione dell'impianto

L'impianto di commutazione DuoControl è costituito da una valvola commutatrice (Fig. 233,6) e dalla centralina di controllo (Fig. 234). La valvola commutatrice è montata tra i tubi flessibili ad alta pressione (Fig. 233,3). Con la manopola (Fig. 233,5) sulla valvola commutatrice è possibile stabilire, quale delle bombole del gas viene utilizzata come bombola in uso e quale bombola del gas viene utilizzata come bombola di riserva.

La valvola commutatrice (Fig. 233,6) è munita dell'impianto antighiaccio EisEx. In questo modo si possono evitare guasti nell'impianto del gas in inverno.

A monte della valvola commutatrice si trova su ogni lato un filtro del gas (Fig. 233,4) che protegge l'impianto del gas dall'olio e dalle impurità.

Sulla centralina di controllo (Fig. 234) possono essere gestite solo le funzioni elettriche. Le valvole principali di arresto (Fig. 233,1) delle bombole del gas devono essere aperte manualmente.

La valvola commutatrice garantisce una pressione del gas costante, indipendentemente da quale bombola provenga l'alimentazione del gas. Le due spie di controllo della centralina di controllo segnalano il livello della bombola in uso. Se la spia di controllo verde (Fig. 234,6) è accesa, la bombola in uso è piena. Se la spia di controllo rossa (Fig. 234,5) è accesa, la bombola in uso è vuota. In questo caso il gas viene fornito dalla bombola di riserva.

## 8

# Impianto del gas

### Modalità di funzionamento

L'impianto di commutazione DuoControl ha due modalità di funzionamento:

- Funzionamento invernale "On e riscaldamento"
- Funzionamento estivo "On"



- ▷ Nella posa dei tubi flessibili ad alta pressione verificare che i tubi siano sempre in pendenza verso l'alto (Fig. 235).

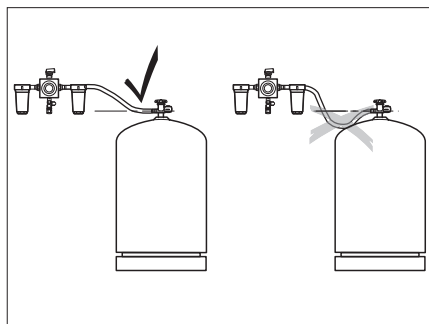


Fig. 235 Posa dei tubi flessibili ad alta pressione

*Per la messa in funzione:*

- Aprire le valvole principali di arresto (Fig. 233,1) delle bombole del gas.
- Con la manopola (Fig. 233,5) sulla valvola commutatrice (Fig. 233,6) selezionare la bombola del gas da cui proviene la principale alimentazione del gas (bombola in uso).  
Girare la manopola fino all'arresto.

*Spegnimento:*

- Portare l'interruttore a bilico (Fig. 234,7) in posizione "O" (Fig. 234,3). La spia di controllo gialla (Fig. 234,1) si spegne.
- Chiudere le valvole principali di arresto (Fig. 233,1) delle bombole del gas.

### Visualizzatore a distanza

Le spie di controllo sulla centralina di controllo (Fig. 234,5 e 6) segnalano all'interno del veicolo se la bombola del gas in uso è pronta.

### Sostituzione delle bombole del gas

Se la spia di controllo verde (Fig. 234,6) si spegne durante il funzionamento e la spia di controllo rossa (Fig. 234,5) si accende, la bombola del gas selezionata come bombola in uso è vuota e deve essere sostituita. La bombola di riserva continua ad alimentare le utenze a gas.



- ▶ Durante la sostituzione delle bombole del gas non fumare e non accendere nessuna fiamma viva.



- ▶ Utilizzare un attacco per bombole del gas specifico del paese in cui si acquistano le bombole.

## 8

# Impianto del gas

Sostituzione delle bombole del gas:



- ▶ Per avvitare e svitare i tubi flessibili ad alta pressione, utilizzare lo strumento ausiliario (Fig. 236,1). Esso garantisce la necessaria coppia di serraggio e impedisce che l'uso di utensili errati danneggi collegamento a vite.

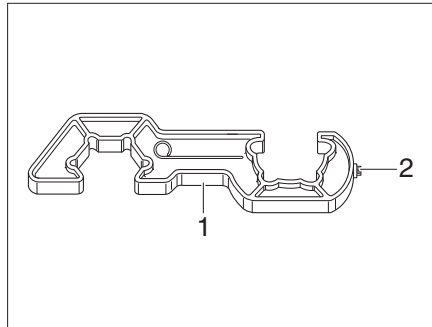


Fig. 236 Strumento ausiliario

- Chiudere la valvola principale di arresto (Fig. 233,1) della bombola del gas vuota.
- Svitare il tubo flessibile ad alta pressione (Fig. 233,3) dalla bombola del gas per mezzo dello strumento ausiliario (Fig. 236).
- Collegare la bombola del gas piena al tubo flessibile ad alta pressione (Fig. 233,3).
- Aprire la valvola principale di arresto (Fig. 233,1) della bombola del gas.
- Posizionare con un mezzo giro la manopola (Fig. 233,5) sulla valvola commutatrice (Fig. 233,6) in modo tale che la bombola del gas appena sostituita serva da bombola di riserva.
- Premere il pulsante (Fig. 233,2) del dispositivo antirottura del tubo flessibile ad alta pressione per attivarlo.
- Eventualmente premere il pulsante di reset (Fig. 237,1) del sensore di crash.



- ▶ Per gli impianti di commutazione DuoControl prestare attenzione ad effettuare il prelievo del gas verso il lato anteriore rispetto alla direzione di marcia. In caso contrario il tubo flessibile ad alta pressione può essere schiacciato o danneggiato dal meccanismo dello sportello frontale.
- ▶ Osservare l'etichetta di sicurezza (Fig. 233,8) applicata nel vano portabombole.



## 8

# Impianto del gas

### Sensore di crash

Il sensore di crash protegge dalla fuoriuscita accidentale di gas. In caso di incidente o di inclinazione troppo forte del veicolo il rifornimento di gas viene automaticamente interrotto.



- ▷ A veicolo in marcia, utilizzare il riscaldamento dell'abitacolo solo se il veicolo è equipaggiato con il sensore di crash e tubi flessibili ad alta pressione adatti e muniti di dispositivo antirottura.

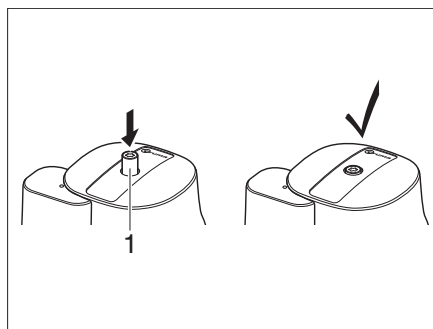


Fig. 237 Sensore di crash

Se è intervenuto, il sensore di crash deve essere sbloccato manualmente.

### Sbloccaggio:

- Con il Torx T20 (Fig. 236,2) dello strumento ausiliario premere verso l'interno il pulsante di sbloccaggio (Fig. 237,1), ruotare leggermente in senso orario e mantenere in questa posizione per 5 secondi. Il sensore di crash è pronto quando il pulsante di sbloccaggio (Fig. 237,1) in rimane nella posizione premuta.

### Filtri del gas

I filtri del gas (Fig. 238) captano i residui dei vapori, ad esempio olefine, paraffine e altri tipi di idrocarburi, dall'impianto del gas. Le cartucce filtranti devono essere controllate a intervalli regolari e sostituite almeno ogni 2 anni.



- ▷ Attenersi alle istruzioni per l'uso e di montaggio del filtro del gas.

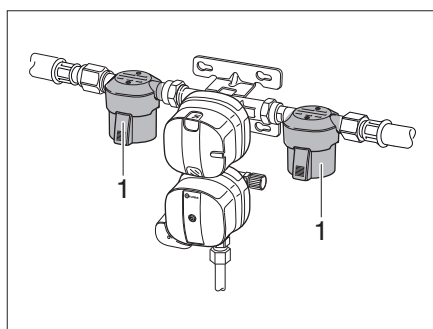


Fig. 238 Filtri del gas

## 8

# Impianto del gas

### Dispositivo antirottura del tubo flessibile



Il dispositivo antirottura del tubo flessibile protegge dalla fuoriuscita di gas in caso di guasto o di rottura del tubo flessibile ad alta pressione.

- ▷ Utilizzare un tubo flessibile ad alta pressione idoneo con dispositivo antirottura e con raccordo per le bombole del gas adatto per i paesi specifici.

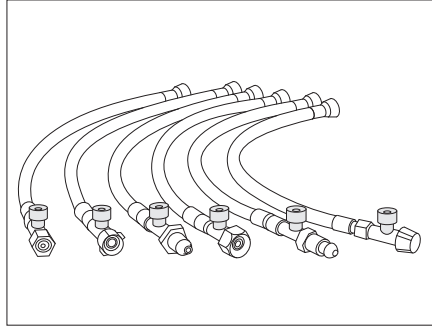


Fig. 239 Tubi flessibili ad alta pressione con dispositivo antirottura (varianti per i paesi specifici)

- Attivazione:*
- Dopo aver sostituito la bombola del gas, premere vigorosamente il pulsante verde (Fig. 233,2) del tubo flessibile ad alta pressione (Fig. 233,3).

Il dispositivo antirottura del tubo flessibile è attivato.

## Panoramica del capitolo

Questo capitolo contiene indicazioni sull'impianto elettrico del veicolo.

Le indicazioni concernono i seguenti punti:

- la sicurezza
- spiegazioni dei termini tecnici della batteria
- la rete di bordo a 12 V
- la batteria dell'abitacolo
- il caricamento delle batterie
- il invertitore
- il caricabatteria supplementare
- la centralina elettrica
- il pannello di controllo
- la rete di bordo a 230 V
- il collegamento alla rete di 230 V
- l'occupazione dei fusibili

L'uso degli apparecchi funzionanti elettricamente della struttura dell'abitacolo è descritto al capitolo 10.

### 9.1 Istruzioni di sicurezza generali



- ▶ Eventuali interventi all'impianto elettrico devono essere eseguiti solo da personale specializzato.
  - ▶ Tutti gli apparecchi elettrici (p. es. radiotelefoni, radiotrasmittenti, televisori oppure lettori DVD), montati successivamente nel veicolo e che vengono usati durante la marcia, devono presentare determinate caratteristiche: Queste sono il marchio CE, il controllo CEM (compatibilità elettromagnetica) e il controllo "E1".
- Solo così è possibile garantire la sicurezza di funzionamento del veicolo durante la marcia. Altrimenti è possibile che l'airbag scatti o che l'elettronica di bordo venga disturbata.

Il veicolo è un sicuro luogo di permanenza durante i temporali (gabbia di Faraday). Per precauzione staccare il collegamento a 230 V e ritirare l'antenna per proteggere gli apparecchi elettrici.

### 9.2 Definizioni

#### Tensione di riposo

La tensione di riposo è la tensione che la batteria possiede in stato di riposo, vale a dire che non viene usata corrente e che la batteria non viene caricata.

#### Corrente di riposo

Alcune utenze elettriche, come p. es. l'orologio e le spie di controllo, hanno bisogno di un'alimentazione elettrica permanente; per questo vengono definite anche utenze in stand-by. Questa corrente di riposo scorre anche quando l'alimentazione a 12 V è disinserita.

#### Scaricamento totale

Lo scaricamento totale della batteria può avvenire quando, a causa di utenze lasciate accese e a causa della corrente di riposo, la batteria si scarica del tutto.



- ▶ **La scarica totale danneggia la batteria; ricaricare subito la batteria.**

### Capacità

La capacità è la quantità di elettricità che una batteria è in grado di accumulare. La capacità di una batteria viene indicata in amperora (Ah). Se la capacità della batteria è di 80 Ah, essa può erogare un'intensità di corrente di 1 A per 80 ore di 2 A per 40 ore.

Le influenze esterne come la temperatura e l'erogazione di corrente modificano la capacità di accumulo della batteria.

La capacità nominale indicata non è uguale alla capacità effettiva resa disponibile dalla batteria. La capacità effettiva è minore della capacità nominale.

### 9.3 Rete di bordo a 12 V



- ▷ Per separare **tutti** gli utenti elettrici a 12 V dall'alimentazione di tensione, separare la batteria dell'abitacolo dalla rete di bordo a 12 V. A questo scopo, a seconda del modello, azionare l'interruttore sulla centralina elettrica oppure attivare la separazione della batteria sul pannello di controllo.
- ▷ L'apparecchio radio nella cabina di guida e il riscaldamento fisso sono collegati alla batteria dell'abitacolo mediante un fusibile separato. Quando la batteria dell'abitacolo è separata mediante l'interruttore staccabatteria sulla centralina elettrica oppure mediante la separazione della batteria sul pannello di controllo della rete di bordo, questi apparecchi sono pronti al funzionamento.

Se il veicolo non è collegato all'alimentazione a 230 V o l'alimentazione a 230 V è spenta, la parte soggiorno viene alimentata dalla batteria dell'abitacolo con tensione continua a 12 V. La riserva di energia della batteria dell'abitacolo ha infatti un tempo limitato. Per questo motivo, non bisogna lasciare accese a lungo le utenze elettriche, come ad esempio radio o luci, senza l'alimentazione a 230 V.

A riscaldamento acceso la ventola di ricircolo dell'aria viene accesa e spenta tramite una centralina del regolatore del termostato. La batteria dell'abitacolo potrebbe venire sovraccaricata se non vi è collegata l'alimentazione a 230 V.

Quando il motore del veicolo è acceso, la batteria dell'abitacolo e la batteria di avviamento vengono ricaricate mediante l'alternatore del veicolo.

L'alimentazione a 12 V può essere interrotta tramite l'interruttore principale a 12 V del pannello di controllo. A seconda del modello rimangono sempre funzionanti riscaldamento, luce di fondo/scalino di ingresso e riserva 4 oppure solo lo scalino elettrico di ingresso. Il frigorifero viene alimentato a 12 V solo quando il motore del veicolo è acceso. In questo modo si evita uno scaricamento rapido della batteria dell'abitacolo.

#### 9.3.1 Batteria dell'abitacolo



- ▶ Durante la sostituzione della batteria dell'abitacolo usare solo batterie corrispondenti alla capacità minima del caricabatteria. Osservare quanto contenuto nelle istruzioni per l'uso a parte del caricabatteria. Le batterie di capacità troppo ridotta si scaldano eccessivamente durante il caricamento. Pericolo di esplosione!
- ▶ Alle prese a 12 V della rete di bordo è possibile collegare apparecchi che assorbono una corrente massima di 10 A. Pericolo d'incendio!

## 9

# Impianto elettrico



- ▷ Per ricaricare la batteria dell'abitacolo utilizzare il modulo ricaricabile in dotazione nella centralina elettrica. In caso di carica esterna utilizzare un caricabatteria regolare, adatto al tipo di batteria e alla capacità della batteria dell'abitacolo.
- ▷ Iniziare il viaggio solo con la batteria dell'abitacolo completamente carica. Provvedere quindi a caricare la batteria dell'abitacolo per almeno 24 ore prima di iniziare il viaggio.
- ▷ Durante il viaggio sfruttare ogni occasione per ricaricare la batteria dell'abitacolo.
- ▷ Dopo il viaggio, ricaricare la batteria dell'abitacolo per almeno 24 ore.
- ▷ Prima di un'inattività temporanea, ricaricare la batteria per almeno 24 ore e prima di un'inattività prolungata per 48 ore.
- ▷ Prima di soste più lunghe di 24 ore interrompere il circuito elettrico.
- ▷ In caso di soste prolungate (2 settimane o più) staccare la batteria dell'abitacolo dalla rete a 12 V e e ricaricarla regolarmente (ricaricare per 24 ore almeno ogni 12 settimane).
- ▷ D'inverno immagazzinare la batteria in un luogo fresco e asciutto e ricaricarla ogni 12 settimane.
- ▷ Per sostituire la batteria dell'abitacolo utilizzare solo una batteria dello stesso tipo.
- ▷ Prima di staccare e connettere i morsetti della batteria, spegnere il motore del veicolo e staccare l'alimentazione a 230 V e a 12 V nonché tutte le utenze elettriche. Pericolo di cortocircuito!
- ▷ Se la batteria di avviamento o dell'abitacolo è staccata, non azionare l'accensione. Pericolo di cortocircuito!
- ▷ Attenersi alle indicazioni di manutenzione ed alle istruzioni per l'uso del produttore della batteria.



- ▷ La batteria non richiede manutenzione. Questo significa:  
Non è necessario controllare il livello dell'acido.  
Non è necessario ingrassare i poli della batteria.  
Non è necessario aggiungere acqua distillata.

**Anche una batteria che non richiede manutenzione deve essere ricaricata di tanto in tanto lentamente con un caricabatteria speciale.**

### Ubicazione

A seconda del modello, la batteria dell'abitacolo è posizionata sotto il sedile del conducente, sotto il sedile del passeggero, nel divanetto, nel doppio fondo o nel garage.

### Scaricamento

La corrente di riposo che scorre per alimentare continuamente alcune utenze elettriche provoca lo scaricamento della batteria dell'abitacolo.



- ▷ La scarica totale danneggia la batteria.
- ▷ Ricaricare tempestivamente la batteria.

L'autoscaricamento della batteria dipende dalla temperatura. Ad una temperatura fra 20 e 25 °C la velocità di autoscaricamento è di ca. 3 % della sua capacità/mese. A temperature più elevate, la velocità di autoscaricamento aumenta: Ad una temperatura di 35 °C la velocità di autoscaricamento è di ca. 20 % della sua capacità/mese.

## Impianto elettrico

In caso di temperature esterne molto basse, la capacità della batteria diminuisce. Una batteria vecchia non dispone più della sua piena capacità.

Più utenze elettriche sono accese e più rapidamente la riserva di energia della batteria dell'abitacolo viene consumata.



- ▷ Con interruttore principale a 12 V spento, da 20 mA a 65 mA di capacità della batteria vengono assorbiti da utenze come il caricabatteria, il regolatore di carica del pannello solare, il pannello di controllo e dispositivi simili. Separare pertanto la batteria dell'abitacolo dalla rete di bordo a 12 V, se il veicolo non viene utilizzato per un periodo prolungato.
- ▷ Si raccomanda di non lasciare a lungo in stand-by le utenze come l'autoradio o il navigatore. Portare l'interruttore dell'autoradio su "0". Il navigatore può essere spento con un interruttore situato sul navigatore stesso. Osservare anche le indicazioni specifiche del modello riportate nelle istruzioni per l'uso degli apparecchi.

### Seconda batteria dell'abitacolo



A seconda del modello è possibile montare una seconda batteria dell'abitacolo per aumentare la capacità disponibile della batteria.

- ▷ Gli interventi di modifica dell'impianto batteria devono essere eseguiti solo da un concessionario autorizzato.
- ▷ La seconda batteria dell'abitacolo deve essere dello stesso produttore, dello stesso tipo e della stessa età.
- ▷ Montando una seconda batteria o modelli di batteria di capacità maggiore aumenta il tempo di ricarica (ad esempio tempo di ricarica doppio se si monta una seconda batteria).

## 9.4 Caricare la batteria dell'abitacolo e la batteria di avviamento



- ▶ L'acido contenuto nella batteria è velenoso e corrosivo. Evitare qualsiasi contatto con la pelle o con gli occhi.
- ▶ Durante la carica con un caricabatteria esterno, vi è il pericolo di esplosioni. Caricare la batteria solo in ambienti ben ventilati e lontano da fiamme vive o da possibili scintille.
- ▶ Per caricare la batteria dell'abitacolo oppure la batteria di avviamento con un caricabatteria esterno, smontare sempre la batteria dal veicolo.



- ▷ I cavi della batteria non devono mai essere collegati a poli inversi.
- ▷ Non inserire l'accensione quando la batteria di avviamento oppure quella dell'abitacolo sono staccate. Pericolo di corto circuito!
- ▷ Prima di staccare e connettere i morsetti della batteria, spegnere il motore del veicolo e staccare l'alimentazione a 230 V e a 12 V nonché tutte le utenze elettriche. Pericolo di corto circuito!
- ▷ Prima di caricare la batteria controllare che il caricabatteria esterno sia omologato per il tipo di batteria.
- ▷ Osservare quanto contenuto nelle istruzioni d'uso del veicolo di base e del caricabatteria.
- ▷ In caso di sovraccarico della batteria dell'abitacolo, subentrano danni irreparabili alla batteria stessa.

La batteria di avviamento può essere caricata completamente solo con un carica-batteria esterno. Con alimentazione a 230 V, la batteria di avviamento ottiene dalla centralina elettrica solamente una carica di mantenimento. Anche durante la marcia non è possibile caricare completamente la batteria di avviamento mediante l'alternatore del veicolo.

### 9.4.1 Caricare tramite alimentazione a 230 V

Se il veicolo è collegato all'alimentazione a 230 V, la batteria dell'abitacolo e la batteria di avviamento vengono ricaricate tramite il modulo caricabile nella centralina elettrica. La batteria di avviamento viene caricata solo con una carica di mantenimento. La corrente di carica viene adattata allo stato di carica della batteria. In questo modo un sovraccarico non risulta possibile.

Per sfruttare la piena potenza del modulo caricabile nella centralina elettrica spegnere tutte le utenze elettriche durante la procedura di carica.

### 9.4.2 Caricare tramite motore del veicolo

Quando il motore del veicolo è acceso, la batteria dell'abitacolo e la batteria di avviamento vengono ricaricate mediante l'alternatore del veicolo. La carica principale è ricevuta dalla batteria di avviamento. Se il motore del veicolo è spento, nella centralina elettrica le batterie vengono staccate l'una dall'altra automaticamente tramite un relais. In questo modo si evita che la batteria di avviamento venga scaricata da utenze elettriche dell'abitacolo. Ciò consente di mantenere intatta la capacità di avviamento del veicolo. Lo stato di carica della batteria dell'abitacolo o della batteria di avviamento può essere visionato sul pannello di controllo.

### 9.4.3 Caricare con caricabatteria esterno

Quando si carica la batteria dell'abitacolo e la batteria di avviamento con un caricabatteria esterno, procedere come segue:

- Spegnere il motore del veicolo.
- Disinserire l'interruttore principale a 12 V sul pannello di controllo. La spia di controllo si spegne.
- Separare la batteria dell'abitacolo dalla rete di bordo da 12 V.
- Estrarre la spina alla centralina elettrica.
- Spegnere tutte le utenze a gas, chiudere tutti i rubinetti di arresto del gas e la valvola principale di arresto della bombola del gas.
- Staccando i poli della batteria vi è il pericolo di corto circuito. Per questo motivo, staccare prima il polo negativo e poi il polo positivo della batteria dell'abitacolo o della batteria di avviamento.
- Smontare la batteria dell'abitacolo o la batteria di avviamento dal veicolo.
- Verificare che il caricabatteria esterno sia spento.
- Collegare il caricabatteria esterno alla batteria dell'abitacolo o alla batteria di avviamento. Rispettare la polarizzazione: Collegare dapprima il morsetto "+" al polo positivo della batteria, poi collegare il morsetto "-" al polo negativo della batteria.
- Accendere il caricabatteria esterno.
- Per informazioni sulla durata di carica delle batterie, consultare le istruzioni per l'uso del carica-batterie utilizzato.

## 9

# Impianto elettrico

- Informazioni sulla potenza della batteria sono disponibili nei dati sulla batteria.
- Staccare i morsetti del caricabatteria esterno in sequenza inversa.

## 9.5 Invertitore



- ▷ Non coprire le feritoie di aerazione. Pericolo di surriscaldamento!



- ▷ Inoltre prestare attenzione alle istruzioni per l'uso del produttore.

A seconda del modello nel veicolo può essere montato un invertitore.

L'invertitore alimenta di tensione le prese a 230 V. Quando il veicolo non è collegato all'alimentazione a 230 V, la batteria collegata serve per l'alimentazione di tensione.

La riserva di energia della batteria ha infatti un tempo limitato. Per questo motivo, non bisogna lasciare accese a lungo le utenze elettriche senza l'alimentazione a 230 V.

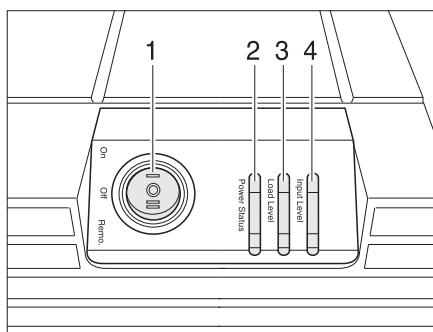


Fig. 240 Indicazioni e elementi di comando

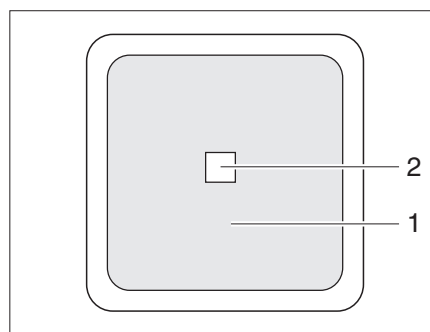


Fig. 241 Interruttore esterno

È possibile attivare l'invertitore in due stati di funzionamento con l'interruttore principale (Fig. 240,1):

- I "On" = l'apparecchio è attivato permanentemente.
- Il "Remo." = l'apparecchio può essere attivato e disattivato con l'interruttore esterno (Fig. 241,1).

I LED dell'invertitore indicano lo stato di funzionamento "Power Status" (Fig. 240,2), il campo di potenza "Load Level" (Fig. 240,3) e il campo di tensione "Input Level" (Fig. 240,4).

L'interruttore esterno dell'invertitore (Fig. 241) si trova nell'abitacolo del veicolo o nel garage. L'interruttore reca la scritta "Invertitore". Il LED (Fig. 241,2) segnala lo stato di funzionamento dell'invertitore.



## 9 Impianto elettrico

### 9.6 Invertitore MultiPlus

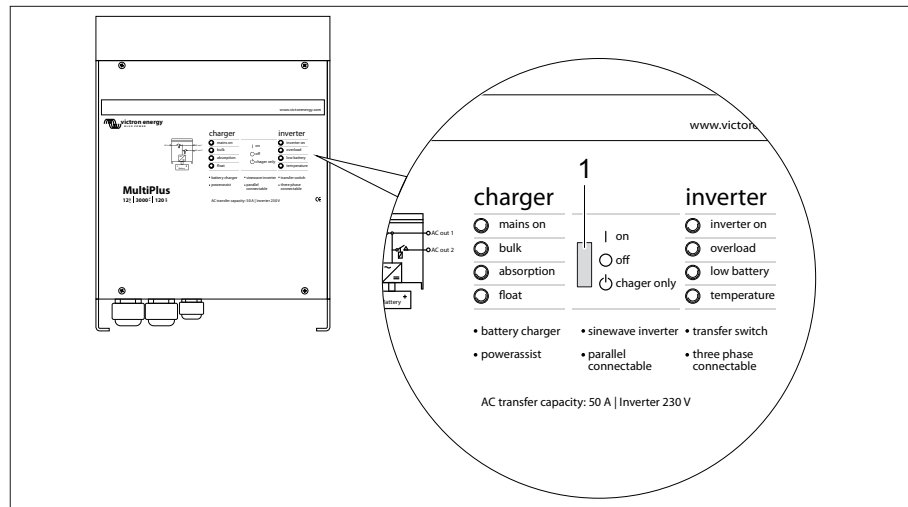


Fig. 242 Invertitore MultiPlus

#### 1 Interruttore a levetta On-Off-solo modalità di ricarica

L'invertitore si trova nel garage di coda. Gli interruttori e le spie di controllo dell'invertitore MultiPlus svolgono la stessa funzione di quelli del pannello Digital Multi Control. Vedi capitolo 9.6.1.

Per il corretto funzionamento del pannello Digital Multi Control, l'interruttore a levetta dell'invertitore MultiPlus (Fig. 242,1) deve trovarsi in posizione "on".

*Posizioni dell'interruttore a levetta (Fig. 242,1)*

- Posizione "off": ricarica delle batterie; l'alimentazione elettrica delle prese a 230 V è disattivata.
- Posizione "on": in un collegamento a 230 V vengono ricaricate le batterie. Senza collegamento a 230 V vengono alimentate elettricamente le prese a 230 V.
- Posizione "charger only": in un collegamento a 230 V vengono ricaricate le batterie.



- ▷ La commutazione dalla posizione "on" alla posizione "charger only" o viceversa deve avvenire velocemente. In caso contrario l'invertitore si può spegnere.



- ▷ Se il veicolo non viene utilizzato per un lungo periodo in assenza del collegamento a 230 V, l'interruttore a levetta (Fig. 242,1) deve trovarsi in posizione "off". In caso contrario le batterie possono scaricarsi dopo 3-4 giorni.
- ▷ Se è necessaria la sola funzione di ricarica, l'interruttore deve trovarsi in posizione "charger only". In questo modo si impedisce che, in caso di back-out elettrico esterno, la funzione dell'invertitore si attivi scaricando le batterie.

## 9 Impianto elettrico

### 9.6.1 Pannello Digital Multi Control

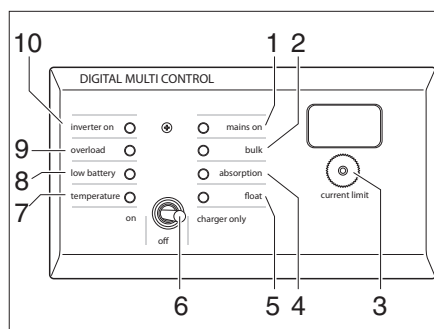


Fig. 243 Pannello di controllo IT 992

- 1 Spia di controllo tensione alternata (230 V) applicata
- 2 Spia di controllo fase di ricarica a corrente costante.
- 3 Regolatore Current limit
- 4 Spia di controllo fase di compensazione
- 5 Spia di controllo fase di mantenimento della carica
- 6 Interruttore a levetta On-Off-solo modalità di ricarica
- 7 Spia luminosa temperatura
- 8 Spia luminosa batteria
- 9 Spia luminosa sovraccarico/cortocircuito
- 10 La spia di controllo invertitore on

Il pannello Digital Multi Control si trova sopra la porta del vano soggiorno dell'autocaravan.

Con il regolatore "Current limit" si può impostare il valore minimo della corrente a partire dal quale l'invertitore assiste l'alimentazione elettrica delle prese a 230 V tramite le batterie.

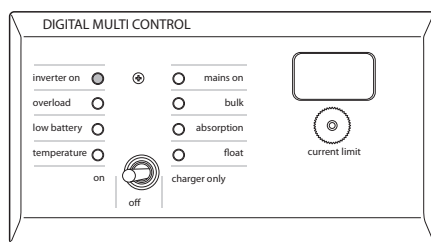
Esempio: se il campeggio eroga solo 4 A, in posizione "4" il consumo supplementare viene prelevato dalle batterie.

### 9.6.2 Indicatori a LED dell'invertitore MultiPlus e del pannello Digital Multi Control

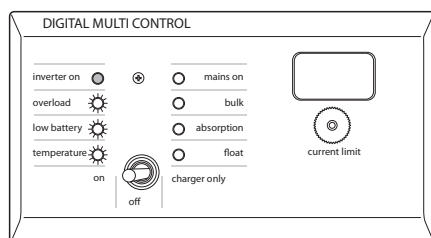
I simboli grafici dei LED hanno il seguente significato:

#### Significato dei simboli grafici dei LED

- ○: LED spento
- ☼: LED lampeggiante
- ●: LED acceso



L'invertitore è acceso e fornisce potenza alle utenze.

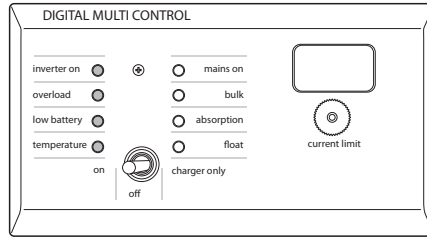


L'invertitore è acceso e fornisce potenza alle utenze. Sono possibili i seguenti preallarmi:

- Sovraccarico,
- tensione della batteria bassa,
- temperatura eccessiva dell'invertitore

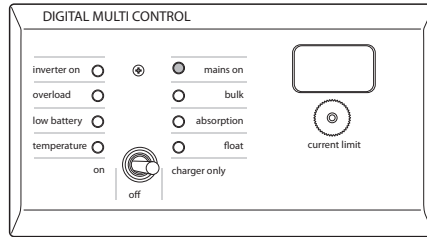
# 9

## Impianto elettrico

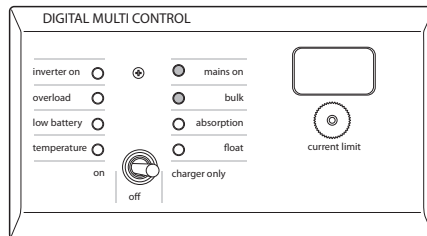


L'invertitore è spento. Sono possibili i seguenti allarmi:

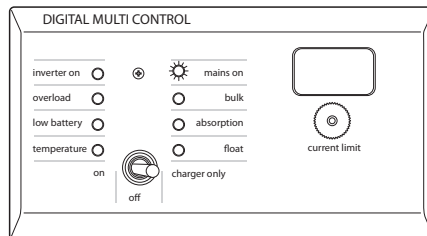
- Sovraccarico,
- tensione della batteria bassa,
- temperatura eccessiva dell'invertitore



La tensione a 230 V è applicata. Il caricabatteria funziona in modalità di corrette costante o di tensione costante.



La tensione a 230 V è applicata. Il caricabatteria è spento, in quanto non raggiunge la tensione nominale (modalità bulk protection).



La tensione a 230 V è applicata. Il caricabatteria funziona in modalità di mantenimento della tensione.

## 9 Impianto elettrico

### 9.7 Centralina elettrica EBL 111



▷ Non coprire le feritoie di aerazione. Pericolo di surriscaldamento!



▷ A seconda del modello, i posti dei fusibili non sono sempre tutti occupati.  
▷ Per ulteriori informazioni consultare le istruzioni per l'uso separate del produttore.

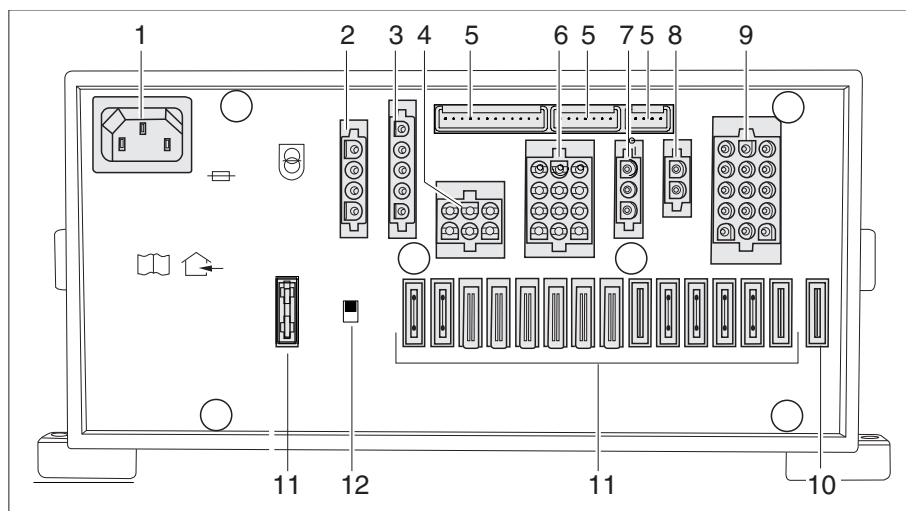


Fig. 244 Centralina elettrica (EBL 111)

- 1 Presa 230 V~
- 2 Uscita: Gruppo 1 - Frigorifero
- 3 Uscita: Gruppo 2 - Frigorifero, linee di comando, dinamo D+
- 4 Uscita: Gruppo 4 - Riscaldamento, luce di fondo (illuminazione della zona di ingresso), scalino di ingresso
- 5 Uscita pannello di controllo
- 6 Uscita: Gruppo 5 - Indicatore pannello solare sul Bord Control (qualora montato), riserva 2, riserva 3, riserva 4
- 7 Uscita: Gruppo 6 - Regolatore di carica del pannello solare (qualora montato)
- 8 Uscita: Gruppo 7 - Caricabatteria supplementare
- 9 Uscita: Gruppo 8 - Circuito utenze 1, circuito utenze 2, TV, pompa dell'acqua, riserva 1, riserva 5, riserva 6
- 10 Fusibile con ripristino automatico scalino
- 11 Fusibili
- 12 Interruttore staccabatteria (batteria "On/Off")

**Compiti** La centralina elettrica ha i seguenti compiti:

- La centralina elettrica ricarica la batteria dell'abitacolo. La batteria di avviamento riceve dalla centralina elettrica solamente una corrente di mantenimento.
- La centralina elettrica controlla la tensione della batteria dell'abitacolo.
- La centralina elettrica distribuisce la corrente ai circuiti di corrente a 12 V e li protegge. Alle prese è possibile connettere apparecchi funzionanti al massimo a 10 A.
- La centralina elettrica contiene collegamenti per un regolatore di ricarica fotovoltaica, un caricabatteria supplementare ed altre funzioni di controllo e di sorveglianza.
- La centralina elettrica separa elettricamente la batteria di avviamento dalla batteria dell'abitacolo quando il motore del veicolo è spento. Questo impedisce alle utenze elettriche a 12 V dell'abitacolo di scaricare la batteria di avviamento.

## Impianto elettrico

La centralina elettrica funziona solo in collegamento con un pannello di controllo. Caricando la centralina elettrica eroga molta corrente, il caricabatteria incorporato riduce la corrente di carica. In questo modo il caricabatteria si protegge dal surriscaldamento. La centralina elettrica eroga molta corrente ad esempio durante la ricarica della batteria dell'abitacolo se sono accesi contemporaneamente altre utenze elettriche e la temperatura ambiente è elevata.

**Ubicazione** A seconda del modello, la centralina elettrica nella console del sedile è situata sotto al sedile del conducente oppure sotto il sedile del passeggero.

### 9.7.1 Interruttore staccabatteria



- ▷ L'interruttore staccabatteria (Fig. 244,12) disconnette dalla rete a 12 V tutte le utenze collegate alla centralina elettrica.
- ▷ Dopo il reinserimento dell'interruttore staccabatteria: Rimettere in funzione la luce di fondo (illuminazione della zona di ingresso), lo scalino di ingresso, il riscaldamento e la riserva4 (a seconda del modello). A tal fine inserire brevemente l'interruttore principale 12 V. Ciò vale anche dopo aver staccato e ricollegato la batteria dell'abitacolo.

L'interruttore staccabatteria serve a disinserire tutte le utenze a 12 V dell'abitacolo, compresa la valvola di sicurezza/di scarico. In tal modo si evita uno scaricamento eccessivo della batteria dell'abitacolo nei lunghi periodi di fermo del veicolo (ad esempio in occasione di inattività temporanea).

Le batterie possono continuare ad essere caricate dalla centralina elettrica anche quando l'interruttore staccabatteria è inserito.

**Accensione:**

- Premere l'interruttore staccabatteria in alto: Batteria On.
- Inserire l'interruttore principale a 12V sul pannello di controllo.

**Spegnimento:**

- Disinserire l'interruttore principale 12 V sul pannello di controllo.
- Premere l'interruttore staccabatteria in basso: Batteria Off.

### 9.7.2 Sorveglianza della batteria



- ▷ **Ricaricare prima possibile una batteria dell'abitacolo scarica.**

La sorveglianza della batteria nella centralina elettrica controlla la tensione della batteria dell'abitacolo.

Quando la tensione della batteria scende sotto 10,5 V, la sorveglianza della batteria disinserisce nella centralina elettrica tutte le utenze a 12 V.

**Provvedimenti:**

- Spegnere tutte le utenze elettriche non indispensabili con il relativo interruttore.
- Se necessario, con l'interruttore principale 12 V collegare brevemente l'alimentazione a 12 V. Ciò è possibile solamente se la tensione della batteria è maggiore di 11V. Se la tensione è minore di tale valore, l'alimentazione a 12 V può essere riaccesa solamente dopo che la batteria dell'abitacolo è stata ricaricata.

### 9.7.3 Carica della batteria

Quando il motore del veicolo è acceso, la batteria dell'abitacolo e la batteria di avviamento vengono ricaricate mediante l'alternatore del veicolo. La carica principale è ricevuta dalla batteria di avviamento. La batteria dell'abitacolo non può essere ricaricata completamente durante la marcia. Se il motore del veicolo è spento, nella centralina elettrica le batterie vengono staccate l'una dall'altra automaticamente tramite un relais. In questo modo si evita che la batteria di avviamento venga scaricata da utenze elettriche dell'abitacolo. Ciò consente di mantenere intatta la capacità di avviamento del veicolo. Lo stato di carica della batteria dell'abitacolo o della batteria di avviamento può essere visionato sul pannello di controllo.

Se il veicolo è collegato all'alimentazione a 230 V, la batteria dell'abitacolo e la batteria di avviamento vengono ricaricate tramite il modulo ricaricabile nella centralina elettrica. La batteria di avviamento viene caricata solo con una carica di mantenimento. La corrente di carica viene adattata allo stato di carica della batteria. In questo modo un sovraccarico non risulta possibile.

Per sfruttare la piena potenza del modulo ricaricabile nella centralina elettrica spegnere tutte le utenze elettriche durante la procedura di carica.

## 9 Impianto elettrico

### 9.8 Centralina elettrica (EBL 119)



▷ Non coprire le feritoie di aerazione. Pericolo di surriscaldamento!



▷ A seconda del modello, i posti dei fusibili non sono sempre tutti occupati.  
▷ Per ulteriori informazioni consultare le istruzioni per l'uso separate del produttore.

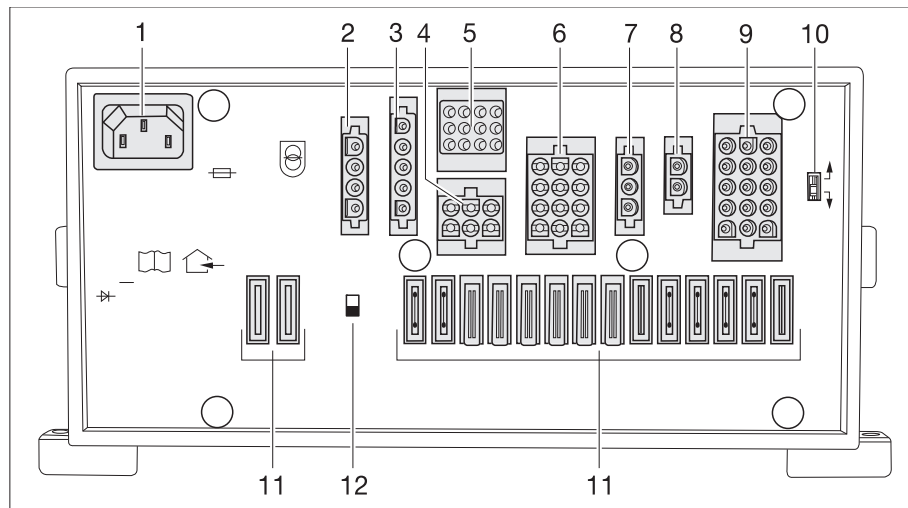


Fig. 245 Centralina elettrica (EBL 119)

- 1 Presa a 230 V AC
- 2 Uscita: Gruppo 1 - Frigorifero
- 3 Ingresso: Gruppo 2 - Linee di comando, dinamo D+
- 4 Uscita: Gruppo 4 - Riscaldamento, valvola di sicurezza/di scarico, luce di fondo (illuminazione della zona di ingresso), scalino di ingresso
- 5 Uscita: Gruppo 3 - Pannello di controllo
- 6 Uscita: Gruppo 5 - Indicatore pannello solare sul Bord Control (qualora montato), riserva 2, riserva 3, riserva 4
- 7 Uscita: Gruppo 6 - Regolatore di carica del pannello solare (qualora montato)
- 8 Uscita: Gruppo 7 - Caricabatteria supplementare
- 9 Uscita: Gruppo 8 - Circuito utenze 1, circuito utenze 2, TV, pompa dell'acqua, riserva 1, riserva 5, riserva 6
- 10 Interruttore batteria (piombo-acido/piombo-gel/AGM)
- 11 Fusibili
- 12 Interruttore staccabatteria (batteria "On/Off")

**Compiti** La centralina elettrica ha i seguenti compiti:

- La centralina elettrica ricarica la batteria dell'abitacolo. La batteria di avviamento riceve dalla centralina elettrica solamente una corrente di mantenimento.
- La centralina elettrica controlla la tensione della batteria dell'abitacolo.
- La centralina elettrica distribuisce la corrente ai circuiti di corrente a 12 V e li protegge. Alle prese è possibile connettere apparecchi funzionanti al massimo a 10 A.
- La centralina elettrica contiene collegamenti per un regolatore di ricarica fotovoltaica, un caricabatteria supplementare ed altre funzioni di controllo e di sorveglianza.
- La centralina elettrica separa elettricamente la batteria di avviamento dalla batteria dell'abitacolo quando il motore del veicolo è spento. Questo impedisce alle utenze elettriche a 12 V dell'abitacolo di scaricare la batteria di avviamento.

## Impianto elettrico

La centralina elettrica funziona solo in collegamento con un pannello di controllo. Caricando la centralina elettrica eroga molta corrente, il caricabatteria incorporato riduce la corrente di carica. In questo modo il caricabatteria si protegge dal surriscaldamento. La centralina elettrica eroga molta corrente ad esempio durante la ricarica della batteria dell'abitacolo se sono accesi contemporaneamente altre utenze elettriche e la temperatura ambiente è elevata.

**Ubicazione** A seconda del modello, la centralina elettrica nella console del sedile è situata sotto al sedile del conducente oppure sotto il sedile del passeggero.

### 9.8.1 Interruttore staccabatteria



- ▷ L'interruttore staccabatteria (Fig. 245,12) disconnette dalla rete a 12 V tutte le utenze collegate alla centralina elettrica.
- ▷ Dopo il reinserimento dell'interruttore staccabatteria: rimettere in funzione la luce di fondo (illuminazione della zona di ingresso), lo scalino di ingresso, il riscaldamento e la riserva 4 (a seconda del modello). A tal fine inserire brevemente l'interruttore principale 12 V. Ciò vale anche dopo aver staccato e ricollegato la batteria dell'abitacolo.

L'interruttore staccabatteria serve a disinserire tutte le utenze a 12 V dell'abitacolo, compresa la valvola di sicurezza/di scarico. In tal modo si evita uno scaricamento eccessivo della batteria dell'abitacolo nei lunghi periodi di fermo del veicolo (ad esempio in occasione di inattività temporanea).

Le batterie possono continuare ad essere caricate dalla centralina elettrica anche quando l'interruttore staccabatteria è inserito.

*Accensione/spengimento:*

- Premere l'interruttore staccabatteria in alto: Batteria On.
- Premere l'interruttore staccabatteria in basso: Batteria Off.

### 9.8.2 Selettore batteria



- ▶ Se il selettore batteria (Fig. 245,10) è impostato scorrettamente, si può formare ossidrogeno. Pericolo di esplosione!



- ▷ L'impostazione errata del selettore batteria danneggia la batteria dell'abitacolo.
- ▷ Non modificare l'impostazione di fabbrica del selettore batteria.

Con il selettore batteria (Fig. 245,10) il modulo caricabile nella centralina elettrica può essere impostato sul tipo di batteria dell'abitacolo incorporata nel veicolo ("al piombo-gel", "al piombo-acido" o AGM).



## 9

# Impianto elettrico

## 9.8.3 Sorveglianza della batteria



▷ Ricaricare prima possibile una batteria dell'abitacolo scarica.

La sorveglianza della batteria nella centralina elettrica controlla la tensione della batteria dell'abitacolo.

Quando la tensione della batteria scende sotto 10,5 V, la sorveglianza della batteria disinserisce nella centralina elettrica tutte le utenze a 12 V.

*Provvedimenti:*

- Spegnere tutte le utenze elettriche non indispensabili con il relativo interruttore.
- Se necessario, con l'interruttore principale 12 V collegare brevemente l'alimentazione a 12 V. Ciò è possibile solamente se la tensione della batteria è maggiore di 11 V. Se la tensione è minore di tale valore, l'alimentazione a 12 V può essere riaccesa solamente dopo che la batteria dell'abitacolo è stata ricaricata.

## 9.8.4 Carica della batteria

Quando il motore del veicolo è acceso, la batteria dell'abitacolo e la batteria di avviamento vengono ricaricate mediante l'alternatore del veicolo. La carica principale è ricevuta dalla batteria di avviamento. La batteria dell'abitacolo non può essere ricaricata completamente durante la marcia. Se il motore del veicolo è spento, nella centralina elettrica le batterie vengono staccate l'una dall'altra automaticamente tramite un relais. In questo modo si evita che la batteria di avviamento venga scaricata da utenze elettriche dell'abitacolo. Ciò consente di mantenere intatta la capacità di avviamento del veicolo. Lo stato di carica della batteria dell'abitacolo o della batteria di avviamento può essere visionato sul pannello di controllo.

Se il veicolo è collegato all'alimentazione a 230 V, la batteria dell'abitacolo e la batteria di avviamento vengono ricaricate tramite il modulo caricabile nella centralina elettrica. La batteria di avviamento viene caricata solo con una carica di mantenimento. La corrente di carica viene adattata allo stato di carica della batteria. In questo modo un sovraccarico non risulta possibile.

Per sfruttare la piena potenza del modulo caricabile nella centralina elettrica spegnere tutte le utenze elettriche durante la procedura di carica.

## 9 Impianto elettrico

### 9.9 Centralina elettrica (EBL 102)



▷ Non coprire le feritoie di aerazione. Pericolo di surriscaldamento!



▷ A seconda del modello, i posti dei fusibili non sono sempre tutti occupati.  
▷ Per ulteriori informazioni consultare le istruzioni per l'uso separate del produttore.

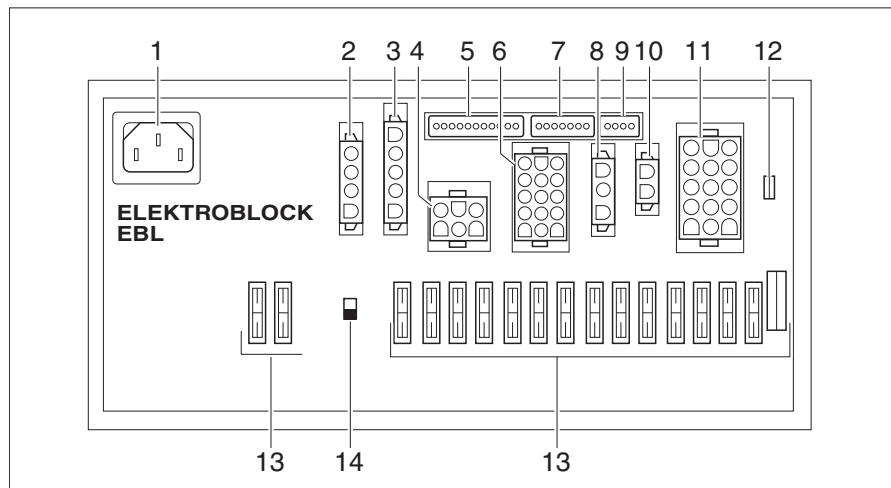


Fig. 246 Centralina elettrica (EBL 102)

- 1 Presa a 230 V AC
- 2 Collegamenti gruppo 1: Frigorifero
- 3 Collegamenti gruppo 2: Dinamo D+, linee del sensore/di comando, alimentazione frigorifero
- 4 Collegamenti gruppo 4: Riscaldamento, valvola di sicurezza/di scarico, luce di fondo (illuminazione della zona di ingresso), scalino di ingresso
- 5 Collegamenti gruppo 3: Pannello di controllo
- 6 Collegamenti gruppo 5: Riserva 2, riserva 3, riserva 4
- 7 Collegamenti gruppo 9: Pannello di controllo
- 8 Collegamenti gruppo 6: Regolatore di carica del pannello solare (qualora montato)
- 9 Collegamenti gruppo 10: Indicatore pannello solare sul Bord Control (qualora montato)
- 10 Collegamenti gruppo 7: Caricabatteria supplementare
- 11 Collegamenti gruppo 8: Circuito utenze 1, circuito utenze 2, TV, pompa dell'acqua, riserva 1, riserva 5, riserva 6
- 12 Interruttore batteria (piombo-acido/piombo-gel/AGM)
- 13 Fusibili
- 14 Interruttore staccabatteria: Batteria On/Off

**Compiti** La centralina elettrica ha i seguenti compiti:

- La centralina elettrica ricarica la batteria dell'abitacolo. La batteria di avviamento riceve dalla centralina elettrica solamente una corrente di mantenimento.
- La centralina elettrica controlla la tensione della batteria dell'abitacolo.
- La centralina elettrica protegge l'impianto elettrico dalle sovratensioni.
- La centralina elettrica distribuisce la corrente ai circuiti di corrente a 12 V e li protegge. Alle prese è possibile connettere apparecchi funzionanti al massimo a 10 A.

## Impianto elettrico

- La centralina elettrica contiene collegamenti per un regolatore di ricarica fotovoltaica, un caricabatteria supplementare ed altre funzioni di controllo e di sorveglianza.
- La centralina elettrica separa elettricamente la batteria di avviamento dalla batteria dell'abitacolo quando il motore del veicolo è spento. Questo impedisce alle utenze elettriche a 12 V dell'abitacolo di scaricare la batteria di avviamento.

La centralina elettrica funziona solo in collegamento con un pannello di controllo. Caricando la centralina elettrica eroga molta corrente, il caricabatteria incorporato riduce la corrente di carica. In questo modo il caricabatteria si protegge dal surriscaldamento. La centralina elettrica eroga molta corrente ad esempio durante la ricarica della batteria dell'abitacolo se sono accesi contemporaneamente altre utenze elettriche e la temperatura ambiente è elevata.

**Ubicazione** A seconda del modello, la centralina elettrica (Fig. 246) è montata nella console del sedile sotto il sedile del conducente o nella zona del garage o del gruppo sedile del bar (Globeline).

### 9.9.1 Interruttore staccabatteria



- ▷ L'interruttore staccabatteria (Fig. 246,14) disconnette dalla rete a 12 V tutte le utenze collegate alla centralina elettrica.
- ▷ Dopo il reinserimento dell'interruttore staccabatteria: rimettere in funzione la luce di fondo (illuminazione della zona di ingresso), lo scalino di ingresso, il riscaldamento e la riserva 4 (a seconda del modello). A tal fine inserire brevemente l'interruttore principale 12 V. Ciò vale anche dopo aver staccato e ricollegato la batteria dell'abitacolo.

L'interruttore staccabatteria serve a disinserire tutte le utenze a 12 V dell'abitacolo. In tal modo si evita uno scaricamento eccessivo della batteria dell'abitacolo nei lunghi periodi di fermo del veicolo (ad esempio in occasione di inattività temporanea).

Le batterie possono continuare ad essere caricate dalla centralina elettrica anche quando l'interruttore staccabatteria è inserito.

*Accensione/spengimento:*

- Premere l'interruttore staccabatteria in alto: Batteria On.
- Premere l'interruttore staccabatteria in basso: Batteria Off.

### 9.9.2 Selettore batteria



- ▶ Se il selettore batteria è impostato scorrettamente, si può formare ossidrogeno. Pericolo di esplosione!



- ▷ L'impostazione errata del selettore batteria danneggia la batteria dell'abitacolo.
- ▷ Non modificare l'impostazione di fabbrica del selettore batteria.

Con il selettore batteria il modulo caricabile nella centralina elettrica può essere impostato sul tipo di batteria dell'abitacolo incorporata nel veicolo ("al piombo-gel", "al piombo-acido" o AGM\*) (\* solo per EBL 102).

## 9

# Impianto elettrico

## 9.9.3 Sorveglianza della batteria



▷ Ricaricare prima possibile una batteria dell'abitacolo scarica.

La sorveglianza della batteria nella centralina elettrica controlla la tensione della batteria dell'abitacolo.

Quando la tensione della batteria scende sotto 10,5 V, la sorveglianza della batteria disinserisce nella centralina elettrica tutte le utenze a 12 V.

*Provvedimenti:*

- Spegnere tutte le utenze elettriche non indispensabili con il relativo interruttore.
- Se necessario, con l'interruttore principale 12 V collegare brevemente l'alimentazione a 12 V. Ciò è possibile solamente se la tensione della batteria è maggiore di 11 V. Se la tensione è minore di tale valore, l'alimentazione a 12 V può essere riaccesa solamente dopo che la batteria dell'abitacolo è stata ricaricata.

## 9.9.4 Carica della batteria

Quando il motore del veicolo è acceso, la batteria dell'abitacolo e la batteria di avviamento vengono ricaricate mediante l'alternatore del veicolo. La carica principale è ricevuta dalla batteria di avviamento. La batteria dell'abitacolo non può essere ricaricata completamente durante la marcia. Se il motore del veicolo è spento, nella centralina elettrica le batterie vengono staccate l'una dall'altra automaticamente tramite un relais. In questo modo si evita che la batteria di avviamento venga scaricata da utenze elettriche dell'abitacolo. Ciò consente di mantenere intatta la capacità di avviamento del veicolo. Lo stato di carica della batteria dell'abitacolo o della batteria di avviamento può essere visionato sul pannello di controllo.

Se il veicolo è collegato all'alimentazione a 230 V, la batteria dell'abitacolo e la batteria di avviamento vengono ricaricate tramite il modulo caricabile nella centralina elettrica. La batteria di avviamento viene caricata solo con una carica di mantenimento. La corrente di carica viene adattata allo stato di carica della batteria. In questo modo un sovraccarico non risulta possibile.

Per sfruttare la piena potenza del modulo caricabile nella centralina elettrica spegnere tutte le utenze elettriche durante la procedura di carica.

## 9.9.5 Protezione dalle sovratensioni

La centralina elettrica 102 con OVP (Over Voltage Protection) integrato è adatta per i casi in cui il pericolo di comparsa di sovratensioni è particolarmente elevato. Ciò si può verificare, ad esempio, se un fulmine colpisce la rete pubblica, nel funzionamento con generatore, se la qualità dell'impianto elettrico è scadente o nei viaggi in paesi lontani.

A tal fine all'interno della EBL 102 con OVP è collegato un dispositivo di protezione dalle sovratensioni tra il collegamento alla rete e il modulo di ricarica.

## 9 Impianto elettrico

### 9.10 Centralina elettrica EBL 402/403



▷ Non coprire le feritoie di aerazione. Pericolo di surriscaldamento!



▷ A seconda del modello, i posti dei fusibili non sono sempre tutti occupati.  
▷ Per ulteriori informazioni consultare le istruzioni per l'uso separate del produttore.

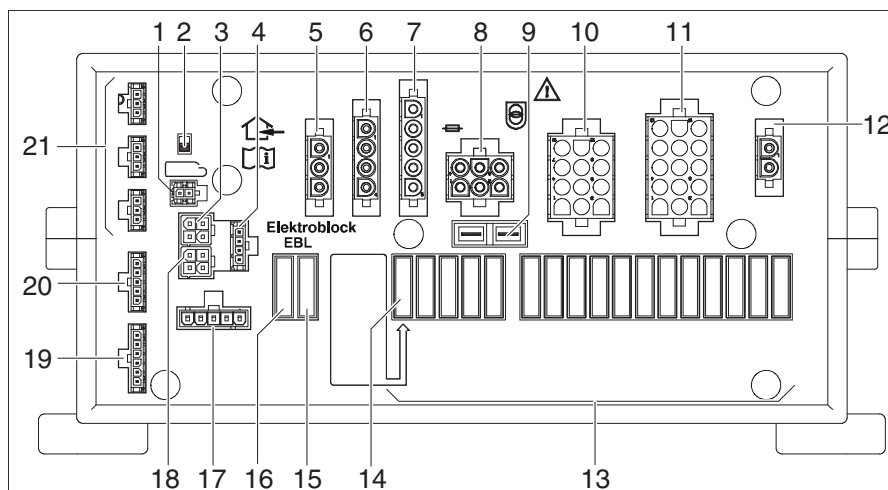


Fig. 247 Centralina elettrica (EBL 402/403)

- 1 Collegamento gruppo 3: SYNCHHAR
- 2 Interruttore staccabatteria: Batteria On/Off
- 3 Collegamento gruppo 10: Sensore batteria dell'abitacolo
- 4 Collegamento gruppo 11: Bus LIN (per SCU)
- 5 Collegamento gruppo 6: Regolatore di carica del pannello solare (qualora montato)
- 6 Collegamento gruppo 1: Frigorifero
- 7 Collegamento gruppo 2: Entrata d+, batteria di avviamento KS
- 8 Collegamento gruppo 4: Riscaldamenti, pedata
- 9 Collegamento gruppo 18: Riscaldamento fisso
- 10 Collegamento gruppo 5: Alimentazione utenze 12 V
- 11 Collegamento gruppo 8: Alimentazione utenze 12 V
- 12 Collegamento gruppo 7: Caricabatteria supplementare
- 13 Fusibili: Protezioni delle utenze 12 V
- 14 Fusibile: Fusibile utilizzato solo con il frigorifero AES
- 15 Fusibile: Fotovoltaico
- 16 Fusibile: Modulo ricaricabile interno (solo con EBL402)
- 17 Collegamento gruppo 12: SCU
- 18 Collegamento gruppo S1: Sonda acqua di rete
- 19 Collegamento gruppo 9: Sensore batteria dell'abitacolo
- 20 Collegamento gruppo S2: Sonda acque grigie
- 21 Collegamento gruppi S4, S5 e S6: Bus LIN

**Compiti** La centralina elettrica ha i seguenti compiti:

- La centralina elettrica ricarica la batteria dell'abitacolo. La batteria di avviamento riceve dalla centralina elettrica solamente una corrente di mantenimento.
- La centralina elettrica controlla la tensione della batteria dell'abitacolo.
- La centralina elettrica protegge l'impianto elettrico dalle sovratensioni.

## Impianto elettrico

- La centralina elettrica distribuisce la corrente ai circuiti di corrente a 12 V e li protegge. Alle prese è possibile connettere apparecchi funzionanti al massimo a 10 A.
- La centralina elettrica contiene collegamenti per un regolatore di ricarica fotovoltaica, un caricabatteria supplementare ed altre funzioni di controllo e di sorveglianza.
- La centralina elettrica separa elettricamente la batteria di avviamento dalla batteria dell'abitacolo quando il motore del veicolo è spento. Questo impedisce alle utenze elettriche a 12 V dell'abitacolo di scaricare la batteria di avviamento.

Caricando la centralina elettrica eroga molta corrente, il caricabatteria incorporato riduce la corrente di carica. In questo modo il caricabatteria si protegge dal surriscaldamento. La centralina elettrica eroga molta corrente ad esempio durante la ricarica della batteria dell'abitacolo se sono accesi contemporaneamente altre utenze elettriche e la temperatura ambiente è elevata.

**Ubicazione** Il blocco elettrico EBL 402/403 (Fig. 247) si trova nel garage di coda, sul lato destro.

### 9.10.1 Interruttore staccabatteria



- ▷ L'interruttore staccabatteria (Fig. 247,2) disconnette dalla rete a 12 V tutte le utenze collegate alla centralina elettrica.
- ▷ Dopo il reinserimento dell'interruttore staccabatteria: Rimettere in funzione la luce di fondo (illuminazione della zona di ingresso), lo scalino di ingresso, il riscaldamento e la riserva4 (a seconda del modello). A tal fine inserire brevemente l'interruttore principale 12 V. Ciò vale anche dopo aver staccato e ricollegato la batteria dell'abitacolo.

L'interruttore staccabatteria serve a disinserire tutte le utenze a 12 V del vano abitabile. In tal modo si evita uno scaricamento lento della batteria dell'abitacolo nei lunghi periodi di fermo del veicolo (ad esempio in occasione di inattività temporanea).

Le batterie possono continuare ad essere caricate dalla centralina elettrica anche quando l'interruttore staccabatteria è inserito.

*Accensione/spegnimento:*

- Premere l'interruttore staccabatteria in alto: Batteria On.
- Premere l'interruttore staccabatteria in basso: Batteria Off.

### 9.10.2 Esercizio di emergenza

Se su questo bus dati non avviene più nessuna comunicazione, non è più possibile comandare i dispositivi collegati al bus dati stesso.

Per tali casi, EBL 402/403 dispone di una funzione di esercizio di emergenza. Se è attiva, ha luogo una commutazione ON a 12 V e la messa in funzione della pompa.

*Attivazione manuale dell'esercizio di emergenza:*

- Spegner e accendere per tre volte, in successione, l'interruttore scaricabatteria (Fig. 247,2).
- Lasciare l'interruttore in posizione "On". L'esercizio di emergenza è attivato.

## 9

# Impianto elettrico

## 9.10.3 Sorveglianza della batteria



▷ Ricaricare prima possibile una batteria dell'abitacolo scarica.

La sorveglianza della batteria nella centralina elettrica controlla la tensione della batteria dell'abitacolo.

Quando la tensione della batteria scende sotto 10,5 V, la sorveglianza della batteria disinserisce nella centralina elettrica tutte le utenze a 12 V.

*Provvedimenti:*

- Spegnere tutte le utenze elettriche non indispensabili con il relativo interruttore.
- Se necessario, con l'interruttore principale 12 V collegare brevemente l'alimentazione a 12 V. Ciò è possibile solamente se la tensione della batteria è maggiore di 11 V. Se la tensione è minore di tale valore, l'alimentazione a 12 V può essere riaccesa solamente dopo che la batteria dell'abitacolo è stata ricaricata.

## 9.10.4 Carica della batteria

Quando il motore del veicolo è acceso, la batteria dell'abitacolo e la batteria di avviamento vengono ricaricate mediante l'alternatore del veicolo. La carica principale è ricevuta dalla batteria di avviamento. Se il motore del veicolo è spento, nella centralina elettrica le batterie vengono staccate l'una dall'altra automaticamente tramite un relais. In questo modo si evita che la batteria di avviamento venga scaricata da utenze elettriche dell'abitacolo. Ciò consente di mantenere intatta la capacità di avviamento del veicolo. Lo stato di carica della batteria dell'abitacolo o della batteria di avviamento può essere visionato sul pannello di controllo.

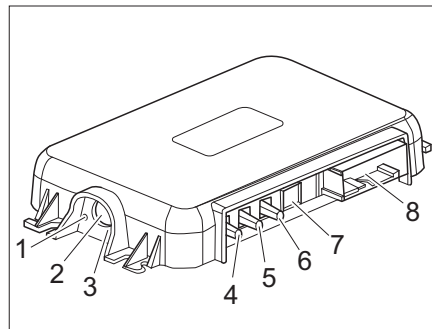
Se il veicolo è collegato all'alimentazione a 230 V, la batteria dell'abitacolo e la batteria di avviamento vengono ricaricate tramite il modulo caricabile nella centralina elettrica. La batteria di avviamento viene caricata solo con una carica di mantenimento. La corrente di carica viene adattata allo stato di carica della batteria. In questo modo un sovraccarico non risulta possibile.

Per sfruttare la piena potenza del modulo caricabile nella centralina elettrica spegnere tutte le utenze elettriche durante la procedura di carica.

## 9 Impianto elettrico

### 9.11 SCU (System Control Unit)

Lo SCU assume le funzioni di comando e controllo nel veicolo.



- 1 Indicazione LED verde (per personale specializzato)
- 2 Tasto di accoppiamento per il collegamento con il dispositivo bluetooth
- 3 Indicazione LED blu (per personale specializzato)
- 4 Collegamento antenna bluetooth
- 5 Collegamento antenna GPS
- 6 Collegamento antenna LTE
- 7 Collegamento diagnosi
- 8 Collegamento comunicazione veicolo

Fig. 248 SCU

Se su questo bus dati non avviene più nessuna comunicazione, non è più possibile comandare i dispositivi collegati al bus dati stesso.

Per tali casi, EBL 402/403 dispone di una funzione di esercizio di emergenza (vedi capitolo 9.10.2).

### 9.12 Pannello di controllo MP 20-T



- ▷ La luminosità dei diodi luminosi (LED) e dei simboli si adatta automaticamente alla luminosità dell'ambiente.
- ▷ Gli indicatori possono essere richiamati solo se l'alimentazione a 12 V è inserita.
- ▷ Premendo un pulsante, l'indicatore si illumina automaticamente e si spegne 20 secondi dopo l'ultimo azionamento di un tasto.
- ▷ Per ulteriori informazioni consultare le istruzioni per l'uso separate del produttore.



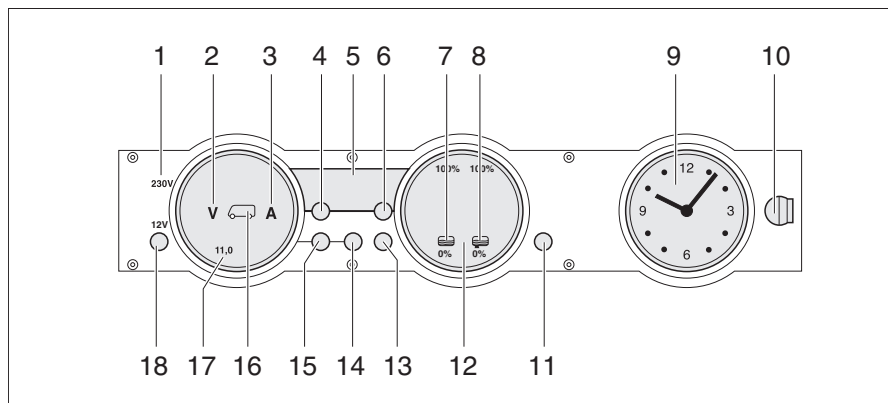


Fig. 249 Pannello di controllo MP 20-T

- 1 Spia di controllo 230 V
- 2 Simbolo Volt
- 3 Simbolo Ampere
- 4 Tasto della temperatura interna
- 5 Indicatore digitale
- 6 Tasto della temperatura esterna
- 7 Simbolo serbatoio dell'acqua
- 8 Simbolo serbatoio delle acque grigie
- 9 Indicatore dell'orologio
- 10 Bloccaggio
- 11 Tasto della riserva (NON Reset)
- 12 Indicatore dei serbatoi
- 13 Tasto dei serbatoi
- 14 Tasto della batteria dell'abitacolo
- 15 Tasto della batteria di avviamento
- 16 Simbolo della batteria di avviamento e della batteria dell'abitacolo
- 17 Indicatore delle batterie
- 18 Tasto alimentazione a 12 V (interruttore principale 12 V)

### 9.12.1 Spia di controllo 230 V

La spia di controllo 230 V (Fig. 249,1) si accende quando all'ingresso della centralina elettrica è presente una tensione di rete.

### 9.12.2 Interruttore principale 12 V

L'interruttore principale 12 V (Fig. 249,18) inserisce o disinserisce il pannello di controllo e l'alimentazione a 12 V dell'abitacolo.

Eccezione: Il riscaldamento, la luce di fondo (illuminazione della zona di ingresso) e lo scalino di ingresso rimangono funzionanti.

*Accensione:*

- Premere brevemente il tasto "12 V" (Fig. 249,18). L'alimentazione a 12 V dell'abitacolo è inserita. L'indicatore di controllo "12 V" si accende.



- ▷ Se dopo l'accensione il LED "11,0" dell'indicatore dei volt e il simbolo dei Volt "V" (Fig. 249,2) lampeggiano nell'indicatore delle batterie (Fig. 249,17), la tensione della batteria dell'abitacolo è insufficiente. Caricare la batteria.
- ▷ Se dopo l'accensione l'indicatore di controllo "12 V", il simbolo della batteria dell'abitacolo (Fig. 249,16) e il simbolo dei Volt "V" (Fig. 249,2) lampeggiano per tre volte, significa che la separazione della batteria è attivata. Disattivare la separazione della batteria.

*Spegnimento:*

- Premere brevemente il tasto "12 V" (Fig. 249,18). L'alimentazione a 12 V dell'abitacolo è disinserita. L'indicatore di controllo "12 V" si spegne.

## 9

## Impianto elettrico

*Attivazione della separazione della batteria (centralina elettrica senza interruttore staccabatteria):*

*Disattivazione della separazione della batteria (centralina elettrica senza interruttore staccabatteria):*



- Spegnerne l'alimentazione a 12 V.
- Premere il tasto della batteria dell'abitacolo (Fig. 249,14) e tenerlo premuto per circa 10 secondi. Il simbolo dei Volt "V" (Fig. 249,2) e il simbolo degli Ampere "A" (Fig. 249,3) lampeggiano tre volte. La batteria dell'abitacolo è separata dalla rete di bordo a 12 V.
- Premere il tasto "12 V" (Fig. 249,18) e tenerlo premuto per 5 secondi. Il simbolo dei Volt "V" (Fig. 249,2) lampeggia tre volte. La batteria dell'abitacolo è collegata alla rete di bordo a 12 V. L'indicatore di controllo si accende dopo circa 2 secondi.
- ▷ Quando si lascia il veicolo disinserire l'interruttore principale 12 V. In questo modo si evita uno scaricamento superfluo della batteria dell'abitacolo.
- ▷ Con interruttore principale 12 V spento, da 20 mA a 65 mA di corrente della batteria vengono assorbiti da utenze come valvola di sicurezza/di scarico, il caricabatteria, il regolatore di carica del pannello solare, il pannello di controllo e dispositivi simili. Separare pertanto la batteria dell'abitacolo dalla rete di bordo a 12 V, se il veicolo non viene utilizzato per un periodo prolungato.

### 9.12.3 Indicatore delle batterie

Mediante l'indicatore delle batterie è possibile visualizzare la tensione e la carica/lo scaricamento della batteria dell'abitacolo o la tensione della batteria di avviamento.

*Indicazione:*

- Premere il tasto della batteria dell'abitacolo "🔋" (Fig. 249,14). Il simbolo dei Volt "V" (Fig. 249,2) si accende. Il simbolo degli Ampere "A" si accende con luce bianca o rossa a seconda del livello di carica o scarica delle batterie. La tensione della batteria e la corrente della batteria dell'abitacolo sono indicate dai LED sul pannello di controllo.
- Premere il tasto della batteria di avviamento "🔋" (Fig. 249,15). Il simbolo dei Volt "V" (Fig. 249,2) si accende. La tensione della batteria della batteria di avviamento viene indicata attraverso i LED nell'indicatore.

Le seguenti tabelle aiutano a interpretare gli stati visualizzati nel pannello di controllo.

#### Indicazione dei Volt (blu)

1 LED	2 LED	3 LED	4 LED	5 LED	6 LED	7 LED	8 LED
< 11,0 V	11,5 V	12,0 V	12,2 V	12,5 V	12,7 V	13,0 V	> 13,5 V

**Rischio di uno scaricamento totale della batteria (allarme della batteria)**

Tensione della batteria (valori durante l'esercizio normale)	Veicolo in marcia (veicolo in marcia, nessun collegamento a 230 V)	Funzionamento a batteria (veicolo fermo, nessun collegamento a 230 V)	Collegamento alla rete (veicolo fermo, collegamento a 230 V)
11 V o meno <sup>1)</sup>	Rete di bordo a 12 V sovraccarica	Se le utenze sono disinserite: Batteria scarica	Rete di bordo a 12 V sovraccarica
	La batteria non viene ricaricata dalla dinamo, il regolatore della dinamo è guasto	Se le utenze sono inserite: Batteria sovraccarica	La batteria non viene ricaricata dalla centralina elettrica, la centralina elettrica è guasta
Da 11,5 V a 13 V	Rete di bordo a 12 V sovraccarica <sup>2)</sup>	Settore normale	Rete di bordo a 12 V sovraccarica <sup>2)</sup>
	La batteria non viene ricaricata dalla dinamo, il regolatore della dinamo è guasto		La batteria non viene ricaricata dalla centralina elettrica, la centralina elettrica è guasta
Superiore a 13,5 V	La batteria viene caricata (carica principale)	Appare solo per breve tempo dopo che la batteria si è ricaricata	La batteria viene caricata (carica principale)

<sup>1)</sup> Il dispositivo di controllo della batteria disinserisce tutte le utenze (a 10,5 V).

<sup>2)</sup> Se la tensione non sale oltre tale settore neanche dopo diverse ore di ricarica.

Valori per tensione di riposo	Stato di carica della batteria
Inferiore a 11 V	Completamente scarica
12,0 V	0 % (scarica)
12,2 V	25 %
12,3 V	50 %
12,5 V	75 %
Superiore a 12,8 V	Carica



▷ La scarica totale della batteria la danneggia in modo irreparabile.

**Indicazione degli Ampere (blu)**




1 LED	2 LED	3 LED	4 LED	5 LED	6 LED	7 LED	8 LED
Scaricamento con:				Caricamento con:			
> 30 A	> 10 A	> 3 A	> 1 A	Circa 0 A	> 1 A	> 3 A	> 10 A

Valore indicato per la corrente	Stato del sistema	Simbolo Ampere "A"
Da -30 A a -10 A	La batteria si sta scaricando rapidamente	Acceso in rosso
Da -10 A a -1 A	La batteria si sta scaricando	Acceso in bianco
0 A	Corrente erogata dalla batteria bassa o 0 A	Acceso in bianco
Da +1 A a +10 A	La batteria si sta ricaricando	Acceso in bianco

### 9.12.4 Indicatore del serbatoio

Mediante l'indicazione serbatoio è possibile visualizzare la quantità di acqua e delle acque grigie.

*Indicazione:*

- Premere il tasto dei serbatoi "  " (Fig. 249,13). I simboli del serbatoio dell'acqua "  " (Fig. 249,7) e del serbatoio delle acque grigie "  " (Fig. 249,8) si accendono. I livelli di riempimento del serbatoio dell'acqua (scala a sinistra) e del serbatoio delle acque grigie (scala a destra) vengono visualizzati mediante i LED nell'indicatore.

La seguente tabella aiuta a interpretare i livelli di riempimento visualizzati nel pannello di controllo.

**Indicatore di livello (blu)**

1 LED	2 LED	3 LED	4 LED	5 LED	6 LED	7 LED	8 LED
25 %		50 %		75 %		100 %	

### 9.12.5 Allarmi



- ▷ Le funzioni di allarme sono attive solo al richiamo dell'indicatore corrispondente. Eseguire controlli periodici.
- ▷ Si raccomanda di eseguire il controllo di mattina, prima di accendere utenze a 12 V.

**Allarme batteria**

Il simbolo Volt "V" (Fig. 249,2) e il LED "11,0" iniziano a lampeggiare non appena la tensione della batteria scende al di sotto di 11 V (misurazione durante il normale esercizio) con conseguente rischio che la batteria si scarichi totalmente.



- ▷ La scarica totale danneggia la batteria.



- ▷ Quando la tensione della batteria scende sotto 10,5 V, la sorveglianza della batteria disinserisce nella centralina elettrica tutte le utenze a 12-V, ad esclusione della valvola di sicurezza/di scarico.

*Provvedimenti:*

- In caso di allarme batteria, spegnere tutte le utenze e ricaricare la batteria facendo mettendo in marcia il veicolo o collegandosi a un'alimentazione a 230 V.

### Allarme serbatoio

Il simbolo del serbatoio dell'acqua "☰" (Fig. 249,7) o il simbolo del serbatoio delle acque grigie "☷" (Fig. 249,8) lampeggia se il serbatoio dell'acqua è vuoto o il serbatoio delle acque grigie è pieno.



- ▷ Se al richiamo dei livelli di riempimento oltre al simbolo del serbatoio lampeggiano anche i LED della scala, si è in presenza di un errore del sensore. Pulire i sensori dei serbatoi.

*Provvedimenti:*

- Riempire il serbatoio dell'acqua o svuotare il serbatoio delle acque grigie.

### 9.12.6 Indicazione della temperatura

Attraverso l'indicazione digitale (Fig. 249,5) è possibile visualizzare la temperatura interna e la temperatura esterna.

*Indicazione:*

- Premere il tasto della temperatura interna "☷" (Fig. 249,4). Viene indicata la temperatura interna.
- Premere il tasto della temperatura esterna "☰" (Fig. 249,6). Viene indicata la temperatura esterna.

### 9.12.7 Indicatore dell'orologio

L'indicatore dell'orologio (Fig. 249,9) indica l'ora. L'orologio contiene una batteria propria e non è collegato alla rete di bordo a 12 V.

Quando deve essere sostituita la batteria o quando deve essere regolato l'orologio, rimuovere l'orologio.

*Rimozione dell'orologio:*

- Per il bloccaggio (Fig. 249,10) ruotare di un quarto di giro. Il bloccaggio viene sbloccato.
- Rimuovere l'orologio in avanti.

*Montaggio dell'orologio:*

- Inserire l'orologio.
- Per il bloccaggio (Fig. 249,10) premere leggermente e ruotare di un quarto di giro.
- Controllare se l'orologio è bloccato tirandolo leggermente.

### 9.12.8 Tasto della riserva

Con il tasto "Res" (Fig. 249,11) è possibile accendere e spegnere il riscaldamento del serbatoio o la pompa dell'acqua a pressione.

*Accensione:*

- Premere il tasto della riserva "Res" (Fig. 249,11). Il simbolo "Res" si accende.

*Spegnimento:*

- Premere il tasto della riserva "Res" (Fig. 249,11). Il simbolo "Res" si spegne.



- ▷ Lo stato attuale viene memorizzato al disinserimento dell'alimentazione a 12 V. Ciò significa: se era acceso al disinserimento dell'alimentazione a 12 V, il riscaldamento del serbatoio si riaccende da solo al reinserimento dell'alimentazione a 12 V.

## 9 Impianto elettrico

### 9.13 Pannello di controllo MP 20-S



- ▷ La luminosità dei diodi luminosi (LED) e dei simboli si adatta automaticamente alla luminosità dell'ambiente.
- ▷ Gli indicatori possono essere richiamati solo se l'alimentazione a 12 V è inserita.
- ▷ Premendo un pulsante, l'indicatore si illumina automaticamente. e si spegne 20 secondi dopo l'ultimo azionamento di un tasto.
- ▷ Per ulteriori informazioni consultare le istruzioni per l'uso separate del produttore.

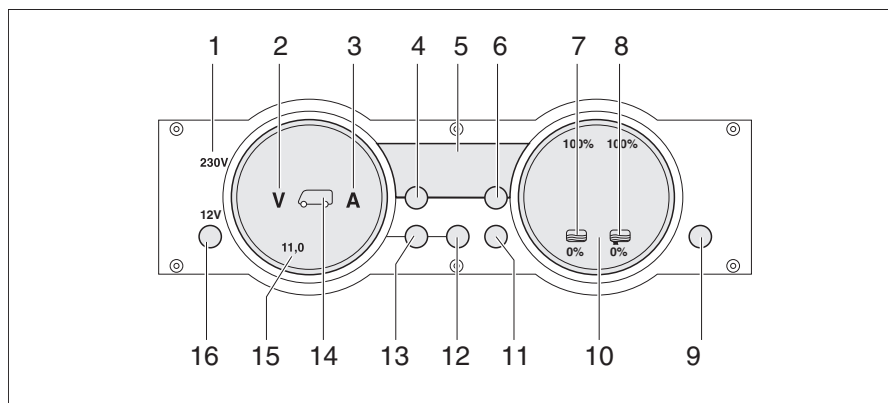


Fig. 250 Pannello di controllo MP 20-S

- 1 Spia di controllo 230 V
- 2 Simbolo Volt
- 3 Simbolo Ampere
- 4 Tasto della temperatura interna
- 5 Indicatore digitale
- 6 Tasto della temperatura esterna
- 7 Simbolo serbatoio dell'acqua
- 8 Simbolo serbatoio delle acque grigie
- 9 Tasto della riserva (NON Reset)
- 10 Indicatore dei serbatoi
- 11 Tasto dei serbatoi
- 12 Tasto della batteria dell'abitacolo
- 13 Tasto della batteria di avviamento
- 14 Simbolo della batteria di avviamento e della batteria dell'abitacolo
- 15 Indicatore delle batterie
- 16 Tasto alimentazione a 12 V (interruttore principale 12 V)

#### 9.13.1 Spia di controllo 230 V

La spia di controllo 230 V (Fig. 250,1) si accende quando all'ingresso della centralina elettrica è presente una tensione di rete.

### 9.13.2 Interruttore principale 12 V

L'interruttore principale 12 V (Fig. 250,16) inserisce o disinserisce il pannello di controllo e l'alimentazione a 12 V dell'abitacolo.

Eccezione: Il riscaldamento, la valvola di sicurezza di scarico, la luce di fondo (illuminazione della zona di ingresso) e lo scalino di ingresso rimangono funzionanti.

*Accensione:*



- Premere brevemente il tasto "12 V" (Fig. 250,16). L'alimentazione a 12 V dell'abitacolo è inserita. L'indicatore di controllo "12 V" si accende.
- ▷ Se dopo l'accensione il LED "11,0" dell'indicatore dei volt e il simbolo dei Volt "V" (Fig. 250,2) lampeggiano nell'indicatore delle batterie (Fig. 250,15), la tensione della batteria dell'abitacolo è insufficiente. Caricare la batteria.
- ▷ Se dopo l'accensione l'indicatore di controllo "12 V", il simbolo della batteria dell'abitacolo (Fig. 250,14) e il simbolo dei Volt "V" (Fig. 250,2) lampeggiano per tre volte, significa che la separazione della batteria è attivata. Disattivare la separazione della batteria.

*Spegnimento:*

- Premere brevemente il tasto "12 V" (Fig. 250,16). L'alimentazione a 12 V dell'abitacolo è disinserita. L'indicatore di controllo "12 V" si spegne.

*Attivazione della separazione della batteria (centralina elettrica senza interruttore staccabatteria):*

- Spegnerne l'alimentazione a 12 V.
- Premere il tasto della batteria dell'abitacolo (Fig. 250,12) e tenerlo premuto per circa 10 secondi. Il simbolo dei Volt "V" (Fig. 250,2) e il simbolo degli Ampere "A" (Fig. 250,3) lampeggiano tre volte. La batteria dell'abitacolo è separata dalla rete di bordo a 12 V.

*Disattivazione della separazione della batteria (centralina elettrica senza interruttore staccabatteria):*



- Premere il tasto "12 V" (Fig. 250,16) e tenerlo premuto per 5 secondi. Il simbolo dei Volt "V" (Fig. 250,2) lampeggia tre volte. La batteria dell'abitacolo è collegata alla rete di bordo a 12 V. L'indicatore di controllo si accende dopo circa 2 secondi.
- ▷ Quando si lascia il veicolo disinserire l'interruttore principale 12 V. In questo modo si evita uno scaricamento superfluo della batteria dell'abitacolo.
- ▷ Con interruttore principale a 12 V spento, da 20 a 65 mA di capacità della batteria vengono assorbiti da utenze come valvola di sicurezza/di scarico, il caricabatteria, il regolatore di carica del pannello solare, il pannello di controllo e dispositivi simili. Separare pertanto la batteria dell'abitacolo dalla rete di bordo a 12 V, se il veicolo non viene utilizzato per un periodo prolungato.

### 9.13.3 Indicatore delle batterie

Mediante l'indicatore delle batterie è possibile visualizzare la tensione e la carica/lo scaricamento della batteria dell'abitacolo o la tensione della batteria di avviamento.

Indicazione:

- Premere il tasto della batteria dell'abitacolo "🔋" (Fig. 250,12). Il simbolo dei Volt "V" (Fig. 250,2) si accende. Il simbolo degli Ampere "A" si accende con luce bianca o rossa a seconda del livello di carica o scarica delle batterie. La tensione della batteria e la corrente della batteria dell'abitacolo sono indicate dai LED sul pannello di controllo.
- Premere il tasto della batteria di avviamento "🔋" (Fig. 250,13). Il simbolo dei Volt "V" (Fig. 250,2) si accende. La tensione della batteria della batteria di avviamento viene indicata attraverso i LED nell'indicatore.

Le seguenti tabelle aiutano a interpretare gli stati visualizzati nel pannello di controllo.

#### Indicazione dei Volt (blu)

1 LED	2 LED	3 LED	4 LED	5 LED	6 LED	7 LED	8 LED
< 11,0 V	11,5 V	12,0 V	12,2 V	12,5 V	12,7 V	13,0 V	>13,5 V

#### Rischio di uno scaricamento totale della batteria (allarme della batteria)

Tensione della batteria (valori durante l'esercizio normale)	Veicolo in marcia (veicolo in marcia, nessun collegamento a 230 V)	Funzionamento a batteria (veicolo fermo, nessun collegamento a 230 V)	Collegamento alla rete (veicolo fermo, collegamento a 230 V)
11 V o meno <sup>1)</sup>	Rete di bordo a 12 V sovraccarica La batteria non viene ricaricata dalla dinamo, il regolatore della dinamo è guasto	Se le utenze sono disinserite: batteria scarica Se le utenze sono inserite: Batteria sovraccarica	Rete di bordo a 12 V sovraccarica La batteria non viene ricaricata dalla centralina elettrica, la centralina elettrica è guasta
Da 11,5 V a 13 V	Rete di bordo a 12 V sovraccarica <sup>2)</sup> La batteria non viene ricaricata dalla dinamo, il regolatore della dinamo è guasto	Settore normale	Rete di bordo a 12 V sovraccarica <sup>2)</sup> La batteria non viene ricaricata dalla centralina elettrica, la centralina elettrica è guasta
Superiore a 13,5 V	La batteria viene caricata (carica principale)	Appare solo per breve tempo dopo che la batteria si è ricaricata	La batteria viene caricata (carica principale)

<sup>1)</sup> Il dispositivo di controllo della batteria disinserisce tutte le utenze (a 10,5 V).

<sup>2)</sup> Se la tensione non sale oltre tale settore neanche dopo diverse ore di ricarica.

Valori per tensione di riposo	Stato di carica della batteria
Inferiore a 11 V	Completamente scarica
12,0 V	0 % (scarica)
12,2 V	25%



## 9

# Impianto elettrico

Valori per tensione di riposo	Stato di carica della batteria
12,3 V	50%
12,5 V	75%
Superiore a 12,8 V	Carica



▷ La scarica totale della batteria la danneggia in modo irreparabile.

### Indicazione degli Ampere (blu)


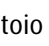

1 LED	2 LED	3 LED	4 LED	5 LED	6 LED	7 LED	8 LED
Scaricamento con:				Caricamento con:			
> 30 A	> 10 A	> 3 A	> 1 A	Circa 0 A	> 1 A	> 3 A	> 10 A

Valore indicato per la corrente	Stato del sistema	Simbolo Ampere "A"
da -30 A a -10 A	La batteria si sta scaricando rapidamente	Acceso in rosso
da -10 A a -1 A	La batteria si sta scaricando	Acceso in bianco
0 A	Corrente erogata dalla batteria bassa o 0 A	Acceso in bianco
da +1 A a +10 A	La batteria si sta ricaricando	Acceso in bianco

### 9.13.4 Indicatore del serbatoio

Mediante l'indicazione serbatoio è possibile visualizzare la quantità di acqua e delle acque grigie.

Indicazione:

- Premere il tasto dei serbatoi "  " (Fig. 250,11). I simboli del serbatoio dell'acqua "  " (Fig. 250,7) e del serbatoio delle acque grigie "  " (Fig. 250,8) si accendono. I livelli di riempimento del serbatoio dell'acqua (scala a sinistra) e del serbatoio delle acque grigie (scala a destra) vengono visualizzati mediante i LED nell'indicatore.

La seguente tabella aiuta a interpretare i livelli di riempimento visualizzati nel pannello di controllo.

### Indicatore di livello (blu)

1 LED	2 LED	3 LED	4 LED	5 LED	6 LED	7 LED	8 LED
25%		50%		75%		100%	

## 9

# Impianto elettrico

## 9.13.5 Allarmi



- ▷ Le funzioni di allarme sono attive solo al richiamo dell'indicatore corrispondente. Eseguire controlli periodici.
- ▷ Si raccomanda di eseguire il controllo di mattina, prima di accendere utenze a 12 V.

### Allarme batteria

Il simbolo Volt "V" (Fig. 250,2) e il LED "11,0" iniziano a lampeggiare non appena la tensione della batteria scende al di sotto di 11 V (misurazione durante il normale esercizio) con conseguente rischio che la batteria si scarichi totalmente.



- ▷ La scarica totale danneggia la batteria.





- ▷ Quando la tensione della batteria scende sotto 10,5 V, la sorveglianza della batteria disinserisce nella centralina elettrica tutte le utenze a 12 V, ad esclusione della valvola di sicurezza/di scarico.

### Provvedimenti:

- In caso di allarme batteria, spegnere tutte le utenze e ricaricare la batteria facendo mettendo in marcia il veicolo o collegandosi a un'alimentazione a 230 V.

### Allarme serbatoio

Il simbolo del serbatoio dell'acqua  (Fig. 250,7) o il simbolo del serbatoio delle acque grigie  (Fig. 250,8) lampeggia se il serbatoio dell'acqua è vuoto o il serbatoio delle acque grigie è pieno.



- ▷ Se al richiamo dei livelli di riempimento oltre al simbolo del serbatoio lampeggiano anche i LED della scala, si è in presenza di un errore del sensore. Pulire i sensori dei serbatoi.



### Provvedimenti:

- Riempire il serbatoio dell'acqua o svuotare il serbatoio delle acque grigie.

## 9.13.6 Indicazione della temperatura

Attraverso l'indicazione digitale (Fig. 250,5) è possibile visualizzare la temperatura interna e la temperatura esterna.

### Indicazione:

- Premere il tasto della temperatura interna  (Fig. 250,4). Viene indicata la temperatura interna.
- Premere il tasto della temperatura esterna  (Fig. 250,6). Viene indicata la temperatura esterna.

## 9 Impianto elettrico

### 9.13.7 Tasto della riserva

Con il tasto "Res" (Fig. 250,9) è possibile accendere e spegnere il riscaldamento del serbatoio o la pompa dell'acqua a pressione.

**Accensione:** ■ Premere il tasto della riserva "Res" (Fig. 250,9). Il simbolo "Res" si accende.

**Spegnimento:** ■ Premere il tasto della riserva "Res" (Fig. 250,9). Il simbolo "Res" si spegne.



▷ Lo stato attuale viene memorizzato al disinserimento dell'alimentazione a 12 V. Ciò significa: se era acceso al disinserimento dell'alimentazione a 12 V, il riscaldamento del serbatoio si riaccende da solo al reinserimento dell'alimentazione a 12 V.

### 9.14 Pannello di controllo LT 96 / LT 97

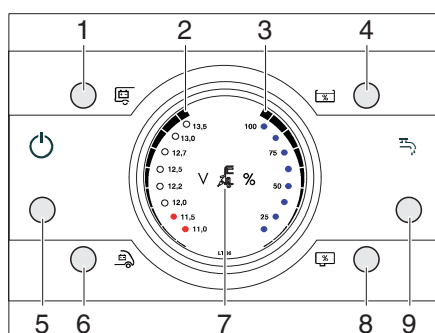
Con il pannello di comando LT 96 / LT 97 si può inserire e disinserire l'alimentazione a 12 V e richiamare lo stato di carica delle batterie e il livello dell'acqua.

#### Funzioni di visualizzazione:

- Tensione della batteria dell'abitacolo
- Tensione della batteria di avviamento
- Livello del serbatoio delle acque grigie
- Livello del serbatoio dell'acqua
- Alimentazione di rete presente



▷ Per ulteriori informazioni consultare le istruzioni per l'uso separate del produttore.



- 1 Tasto della batteria dell'abitacolo
- 2 Indicazione tensione della batteria (in 8 livelli)
- 3 Indicazione livello di riempimento (in 4 livelli)
- 4 Tasto livello di riempimento serbatoio dell'acqua
- 5 Interruttore principale 12 V
- 6 Tasto della batteria di avviamento
- 7 Spia di controllo 230 V
- 8 Tasto livello di riempimento serbatoio delle acque grigie
- 9 Tasto pompa dell'acqua ON / OFF\*

Fig. 251 Pannello di controllo LT 96

\* solo per LT 96

#### 9.14.1 Spia di controllo 230 V

La spia di controllo 230 V (Fig. 251,7) si accende quando all'ingresso della centralina elettrica è presente una tensione di rete.

#### 9.14.2 Interruttore principale 12 V

L'interruttore principale 12 V (Fig. 251,1) inserisce o disinserisce il pannello di controllo e l'alimentazione a 12 V dell'abitacolo.

Eccezione: UtENZE costantemente collegate all'alimentazione.

**Accensione:** ■ Premere brevemente il tasto interruttore principale 12 V (Fig. 251,1). L'alimentazione a 12 V dell'abitacolo è inserita. Il LED di controllo si accende.

**Spegnimento:** ■ Premere brevemente il tasto interruttore principale 12 V (Fig. 251,1). L'alimentazione a 12 V dell'abitacolo è disinserita. Il LED di controllo si spegne.

# 9

## Impianto elettrico

### 9.14.3 Indicazione tensione della batteria

Con i tasti della batteria dell'abitacolo (Fig. 251,1) e della batteria di avviamento (Fig. 251,6) si visualizza lo stato di carica delle batterie.

Indicazione:

- Premere il tasto della batteria dell'abitacolo (Fig. 251,1).  
Viene indicata la carica della batteria (Fig. 251,2).
- Premere il tasto della batteria di avviamento (Fig. 251,6).  
Viene indicata la carica della batteria (Fig. 251,2).
- LED 12,5 V e superiore: Batteria carica
- LED 12,2 V: Batteria parzialmente scarica (sotto 12,4 V)
- 2 LED inferiori: Batteria scarica (sotto 11,6 V)

Le seguenti tabelle aiutano a interpretare gli stati visualizzati nel pannello di controllo.

**Rischio di uno scaricamento totale della batteria (allarme della batteria)**

Tensione della batteria	Veicolo in marcia (veicolo in marcia, nessun collegamento a 230 V)	Funzionamento a batteria (veicolo fermo, nessun collegamento a 230 V)	Collegamento alla rete (veicolo fermo, collegamento a 230 V)
11 V oppure inferiore	Rete di bordo a 12 V sovraccarica	Se le utenze sono disinserite: Batteria scarica	Rete di bordo a 12 V sovraccarica
	La batteria non viene ricaricata dalla dinamo, il regolatore della dinamo è guasto	Se le utenze sono inserite: Batteria sovraccarica	La batteria non viene ricaricata dalla centralina elettrica, la centralina elettrica è guasta
Da 11,5 V a 13 V	Rete di bordo a 12 V sovraccarica <sup>1)</sup>	Settore normale	Rete di bordo a 12 V sovraccarica <sup>1)</sup>
	La batteria non viene ricaricata dalla dinamo, il regolatore della dinamo è guasto <sup>1)</sup>		La batteria non viene ricaricata dalla centralina elettrica, la centralina elettrica è guasta <sup>1)</sup>
Superiore a 13,5 V	La batteria viene caricata (carica principale)	Appare solo per breve tempo dopo che la batteria si è ricaricata	La batteria viene caricata (carica principale)

<sup>1)</sup> Se la tensione non sale oltre tale settore neanche dopo diverse ore di ricarica.



- ▷ La scarica totale della batteria la danneggia in modo irreparabile.
- ▷ Evitare una carica della batteria bassa, indicata da una tensione bassa.
- ▷ In caso di sovraccarico della rete di bordo, spegnere una parte delle utenze.
- ▷ Prima di mettere fuori esercizio l'autocaravan verificare che non siano più collegate utenze in stand-by.

Valori per tensione di riposo	Stato di carica della batteria
Inferiore a 12 V	Scarica o completamente scarica
12,2 V	Circa 25 %
12,5 V	Circa 50 %
Maggiore di 12,7 V	Carica

**9.14.4 Indicazione livello di riempimento**

Con i tasti livello di riempimento serbatoio dell'acqua (Fig. 251,4) e livello di riempimento serbatoio delle acque grigie (Fig. 251,8) si visualizzano la quantità d'acqua e la quantità di acque grigie.

*Indicazione:*

- Premere il tasto livello di riempimento serbatoio dell'acqua (Fig. 251,4). Viene indicato il livello del serbatoio dell'acqua (Fig. 251,3).
  - Tutti i LED sono accesi: pieno
  - 6 LED sono accesi: pieno per 3/4
  - 4 LED sono accesi: pieno per 1/2
  - 2 LED sono accesi: pieno per 1/4
  - Nessun LED acceso: vuoto
- Premere il tasto livello di riempimento serbatoio delle acque grigie (Fig. 251,8). Viene indicato il livello del serbatoio delle acque grigie (Fig. 251,3).
  - Tutti i LED sono accesi (i 6 inferiori in bianco, i 6 superiori in rosso): pieno
  - 6 LED sono accesi: pieno per 3/4
  - 4 LED sono accesi: pieno per 1/2
  - 2 LED sono accesi: pieno per 1/4
  - Nessun LED acceso: vuoto

**9.14.5 Attivare / disattivare la pompa dell'acqua**

Con il tasto pompa dell'acqua ON / OFF (Fig. 251,9) si può attivare o disattivare la pompa dell'acqua. La reale accensione della pompa dell'acqua avviene quando si apre un rubinetto dell'acqua con pompa dell'acqua attivata. Se è disattivata, la pompa dell'acqua rimane spenta anche se si apre un rubinetto dell'acqua.

*Attivare la pompa dell'acqua:*

- Premere brevemente il tasto pompa dell'acqua ON / OFF (Fig. 251,9). La pompa dell'acqua si attiva. Il LED si accende.
- Aprire un rubinetto dell'acqua per accendere la pompa dell'acqua.

*Disattivare la pompa dell'acqua:*

- Premere brevemente il tasto pompa dell'acqua ON / OFF (Fig. 251,9). La pompa dell'acqua si disattiva. Il LED si spegne.

**9.14.6 Allarmi**

- ▷ Le funzioni di allarme sono attive solo al richiamo dell'indicatore corrispondente. Eseguire controlli periodici.
- ▷ Si raccomanda di eseguire il controllo di mattina, prima di accendere utenze a 12 V.

**Allarme batteria**

Il LED "11,0 V" nell'indicatore (Fig. 251,2) inizia a lampeggiare non appena la tensione della batteria scende al di sotto di 11 V (misurazione durante il normale esercizio), con conseguente rischio che la batteria si scarichi totalmente.



- ▷ La scarica totale danneggia la batteria.
- ▷ Evitare una carica della batteria bassa, indicata da una tensione bassa.
- ▷ Eseguire controlli periodici della tensione.

*Provvedimenti:*

- In caso di allarme batteria, spegnere tutte le utenze e ricaricare la batteria facendo marciare il veicolo o collegandosi a un'alimentazione a 230 V.

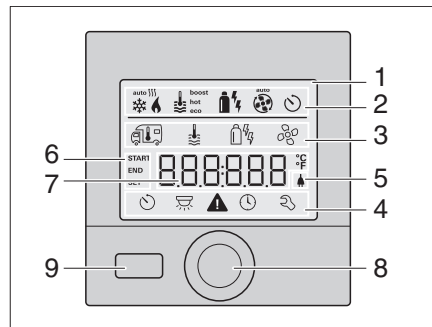
## 9 Impianto elettrico

### 9.15 Pannello di controllo Truma CP plus

Il pannello di comando Truma CP plus serve a controllare e a sorvegliare la temperatura (temperatura ambiente/acqua) e per regolare l'impianto di climatizzazione.

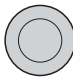











▷ Per ulteriori informazioni consultare le istruzioni per l'uso separate del produttore.



- 1 Indicatore
- 2 Riga di stato
- 3 Riga di menu (in alto)
- 4 Riga di menu (in basso)
- 5 Indicazione tensione di rete 230 V (corrente)
- 6 Indicazione timer
- 7 Impostazioni/valori
- 8 Manopola/pulsante
- 9 Tasto indietro

Fig. 252 Pannello di controllo Truma CP plus

Tasto	Funzione
	Manopola/pulsante
	Rotazione in senso orario <ul style="list-style-type: none"> <li>● Il menu scorre da sinistra a destra.</li> <li>● Aumento di valori (+).</li> </ul>
	Rotazione in senso antiorario <ul style="list-style-type: none"> <li>● Il menu scorre da destra a sinistra.</li> <li>● Riduzione di valori (-).</li> </ul>
	Breve pressione <ul style="list-style-type: none"> <li>● Applicazione (salvataggio) del valore selezionato.</li> <li>● Selezione di una voce di menu, passaggio a un altro livello di impostazione.</li> </ul>
	Pressione più lunga <ul style="list-style-type: none"> <li>● Funzione principale ON / OFF.</li> </ul>
	Tasto indietro <ul style="list-style-type: none"> <li>● Uscita dal menu.</li> <li>● Annullamento di impostazioni (i valori precedenti restano invariati)</li> </ul>

Menu	Descrizione
	Modificare la temperatura ambiente. Campo di regolazione della temperatura: <ul style="list-style-type: none"> <li>● Riscaldamento = 5 - 30 °C (incrementi di 1 °C).</li> <li>● Sistema di climatizzazione = 16 - 31 °C (incrementi di 1 °C).</li> <li>● Climatizzazione automatica = 18 - 25 °C (incrementi di 1 °C).</li> </ul>
	Modificare il livello dell'acqua calda.
	Selezionare il tipo di energia.
	Selezionare i livelli della ventola.
	Impostare il timer.
	Accensione e spegnimento dell'illuminazione. Luminosità selezionabile in 5 livelli.
	Impostare l'ora.
	Richiamare il menu di assistenza.

### 9.15.1 Accendere e spegnere

*Accensione:* ■ Premere brevemente la manopola/pulsante (Fig. 252,8).  
Gli ultimi valori/parametri di esercizio impostati si riattivano all'accensione.

*Spegnimento:* ■ Premere la manopola/pulsante (Fig. 252,8) per più di 4 secondi.  
Il display visualizza il messaggio "OFF".

## 9 Impianto elettrico

### 9.15.2 Impostare la temperatura ambiente

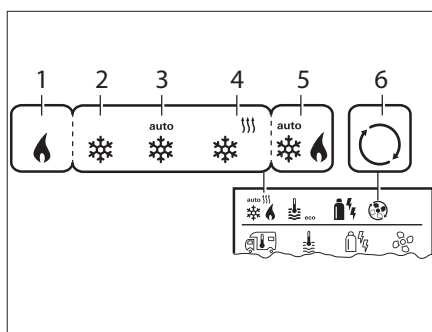


Fig. 253 Possibilità di impostazione temperatura ambiente

- 1 Riscaldamento\* - Riscaldamento ON
- 2 COOL - Sistema di climatizzazione ON
- 3 AUTO - Sistema di climatizzazione in automatico
- 4 HOT - Sistema di climatizzazione in modalità di riscaldamento
- 5 AUTO - Climatizzazione automatica\* ON
- 6 VENT - Sistema di climatizzazione in modalità di ricircolo

\* Il simbolo lampeggia fino al raggiungimento della temperatura ambiente desiderata.

\*\* solo dopo aver attivato la climatizzazione automatica.

*Modificare la temperatura ambiente:*

- Con la manopola/pulsante (Fig. 252,8) selezionare il simbolo temperatura ambiente e premendo brevemente cambiare livello di impostazione.
- Con la manopola/pulsante selezionare riscaldamento, sistema di climatizzazione o climatizzazione automatica (a seconda degli apparecchi collegati, non tutte le possibilità di selezione sono disponibili).
- Confermare la selezione premendo la manopola/pulsante (Fig. 252,8).
- Con la manopola/pulsante (Fig. 252,8) selezionare la temperatura ambiente desiderata.
- Premere brevemente la manopola/pulsante (Fig. 252,8) per confermare il valore.

### 9.15.3 Modificare il livello dell'acqua calda

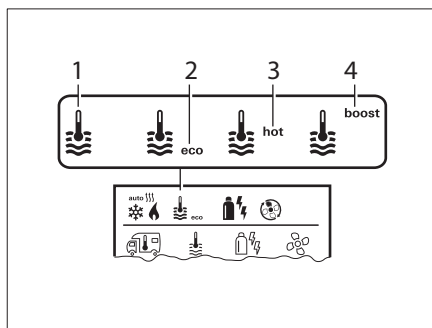


Fig. 254 Possibilità di impostazione acqua calda

- 1 Boiler\* - Predisposizione acqua calda ON
- 2 eco\*\* - Temperatura dell'acqua calda 40 °C
- 3 hot - Temperatura dell'acqua calda 60 °C
- 4 boost\* - Riscaldamento rapido del contenuto del boiler

\* Il simbolo lampeggia fino al raggiungimento della temperatura dell'acqua desiderata.

\*\* Nel riscaldamento combinato ambiente e acqua calda, la temperatura dell'acqua calda può essere mantenuta su 40 °C solo per un periodo limitato.

*Modificare il livello dell'acqua calda:*

- Con la manopola/pulsante (Fig. 252,8) selezionare il simbolo livello dell'acqua calda e premendo brevemente cambiare livello di impostazione.
- Con la manopola/pulsante (Fig. 252,8) selezionare il livello desiderato.
- Premere brevemente la manopola/pulsante (Fig. 252,8) per confermare il valore.



## 9 Impianto elettrico

### 9.15.4 Selezionare il tipo di energia

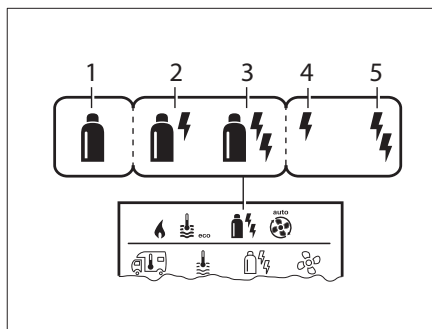


Fig. 255 Possibilità di impostazione tipo di energia

- 1 Gas/Gasolio\*\*
- 2 MIX 1\* - Energia elettrica (900 W + gas/gasolio)
- 3 MIX 2\* - Energia elettrica (1800 W + gas/gasolio)
- 4 EL 1\* - Energia elettrica (900 W)
- 5 EL 2\* - Energia elettrica (1800 W)

\* Funzionamento misto ed elettrico possibile solo per riscaldamento con barre termiche.

\*\* Per la potenza del riscaldamento a gas/gasolio vedere le istruzioni per l'uso del riscaldamento.

Selezionare il tipo di energia:

- Con la manopola/pulsante (Fig. 252,8) selezionare il simbolo energia e premendo brevemente cambiare livello di impostazione.
- Con la manopola/pulsante (Fig. 252,8) selezionare il tipo di energia desiderato.
- Premere brevemente la manopola/pulsante (Fig. 252,8) per confermare il valore.

#### Particolarità del funzionamento misto

Interruzione della tensione di alimentazione a 230 V:

Se la tensione di alimentazione a 230 V si interrompe, il riscaldamento passa automaticamente nel funzionamento a gas o a gasolio. Al ripristino della tensione di alimentazione a 230 V, il riscaldamento ritorna automaticamente nel funzionamento misto.

Disturbi del processo di combustione (ad esempio mancanza di carburante):

Prestare attenzione alle istruzioni per l'uso del costruttore.

#### Particolarità del funzionamento elettrico

Se si interrompe la tensione di alimentazione a 230 V e si attiva l'alimentazione a 12 V, il display visualizza un codice di guasto.

Al ripristino della tensione di alimentazione a 230 V, il riscaldamento si riavvia automaticamente con le ultime impostazioni attive. Il codice di guasto scompare.

### 9.15.5 Selezionare il livello della ventola

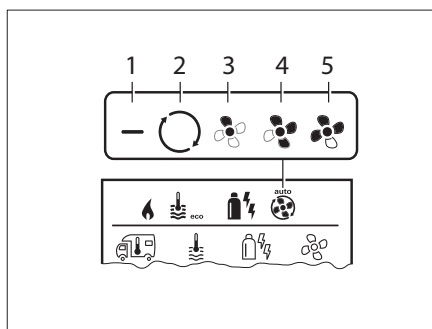


Fig. 256 Possibilità di impostazione ventola riscaldamento

- 1 OFF - Ventola OFF (nessun apparecchio in funzione)
- 2 VENT - Ricircolo (nessun apparecchio in funzione e predisposizione acqua calda OFF)
- 3 ECO - Basso livello della ventola
- 4 HIGH\* - Alto livello della ventola
- 5 BOOST - Riscaldamento rapido dell'ambiente (se la differenza tra la temperatura ambiente selezionata e quella attuale è >10 °C)

\* Corrente assorbita, rumorosità e usura del motore maggiori.

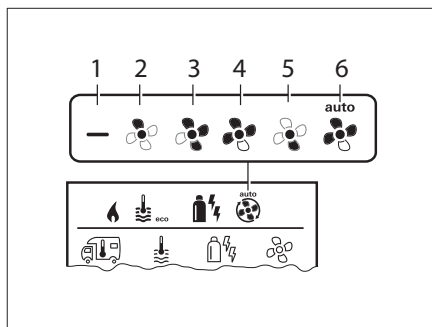


Fig. 257 Possibilità di impostazione ventola sistema di climatizzazione

- 1 OFF - Ventola OFF (nessun apparecchio in funzione)
- 2 LOW - Basso livello della ventola
- 3 MID - Medio livello della ventola
- 4 HIGH - Massimo livello della ventola
- 5 NIGHT - Funzionamento a bassa rumorosità della ventola
- 6 AUTO\* - Selezione automatica del livello della ventola

\* Nella climatizzazione automatica non è possibile selezionare manualmente il livello della ventola.

*Selezionare il livello della ventola:*

- Con la manopola/pulsante (Fig. 252,8) selezionare il simbolo livello della ventola e premendo brevemente cambiare livello di impostazione.
- Con la manopola/pulsante (Fig. 252,8) selezionare il livello della ventola desiderato.
- Premere brevemente la manopola/pulsante (Fig. 252,8) per confermare il valore.

### 9.15.6 Impostare il timer



- ▶ Pericolo di avvelenamento per presenza di gas di scarico in ambienti chiusi (ad esempio garage, officina)!

Se l'autocaravan viene parcheggiato in ambienti chiusi:

- ▶ Chiudere la mandata di combustibile (gas o gasolio) al riscaldamento.
- ▶ Disattivare (OFF) il timer dell'elemento di regolazione.
- ▶ Spegnerne il riscaldamento con l'elemento di comando.

*Impostare il timer:*

- Con la manopola/pulsante (Fig. 252,8) selezionare il simbolo timer e premendo brevemente cambiare livello di impostazione.
- Con la manopola/pulsante (Fig. 252,8) impostare l'istante iniziale.
- Con la manopola/pulsante (Fig. 252,8) impostare l'istante finale.
- Impostare la temperatura ambiente. Vedi capitolo 9.15.2.
- Impostare il livello dell'acqua calda. Vedi capitolo 9.15.3.
- Selezionare il tipo di energia (solo con riscaldamento con barre termiche elettriche). Vedi capitolo 9.15.4.
- Selezionare il livello della ventola (non con climatizzazione automatica AUTO) Vedi capitolo 9.15.5.

*Attivare il timer:*

- Con la manopola/pulsante (Fig. 252,8) attivare (ON) il timer.
- Premere brevemente la manopola/pulsante (Fig. 252,8) per confermare il valore.  
Il timer rimane attivo fino alla sua disattivazione (OFF).  
Se il timer è attivo, il simbolo timer lampeggia.

*Disattivare il timer:*

- Con la manopola/pulsante (Fig. 252,8) disattivare (OFF) il timer.
- Premere brevemente la manopola/pulsante (Fig. 252,8) per confermare il valore.

## 9

# Impianto elettrico

## 9.15.7 Accendere e spegnere l'illuminazione

*Accendere l'illuminazione:*

- Con la manopola/pulsante (Fig. 252,8) selezionare il simbolo illuminazione e premendo brevemente cambiare livello di impostazione.
- Con la manopola/pulsante (Fig. 252,8) accendere l'illuminazione e selezionare un livello di luminosità da 1 a 5.
- Premere brevemente la manopola/pulsante (Fig. 252,8) per confermare il valore.

*Spegnere l'illuminazione:*

- Con la manopola/pulsante (Fig. 252,8) selezionare il simbolo illuminazione e premendo brevemente cambiare livello di impostazione.
- Con la manopola/pulsante (Fig. 252,8) selezionare la funzione OFF.
- Premere brevemente la manopola/pulsante (Fig. 252,8) per confermare il valore.

## 9.15.8 Impostare l'ora

*Impostare l'ora:*

- Con la manopola/pulsante (Fig. 252,8) selezionare il simbolo ora. L'indicatore delle ore lampeggia.
- Con la manopola/pulsante (Fig. 252,8) impostare le ore.
- Premere brevemente la manopola/pulsante (Fig. 252,8) per confermare il valore. L'indicatore dei minuti lampeggia.
- Con la manopola/pulsante (Fig. 252,8) impostare i minuti.
- Premere brevemente la manopola/pulsante (Fig. 252,8) per confermare il valore.

## 9.15.9 Menu di assistenza

**Funzioni disponibili:**

- OFFSET = Calibrare il sensore di temperatura abitacolo del riscaldamento.
- AC SET = Impostare l'offset tra raffreddamento e riscaldamento.
- ACC = Attivare o bloccare la climatizzazione automatica.
- TEMP = Selezionare l'indicazione della temperatura in °C o in °F.
- LIGHT = Modificare la retroilluminazione in 10 livelli.
- 12-24 h = Modificare l'indicazione dell'ora.
- SPR = Impostare la lingua.
- INDEX = Visualizzare il numero di versione.
- RESET = Resettare l'elemento di comando sulle impostazioni predefinite.



- ▷ Per ulteriori informazioni consultare le istruzioni per l'uso separate del produttore.

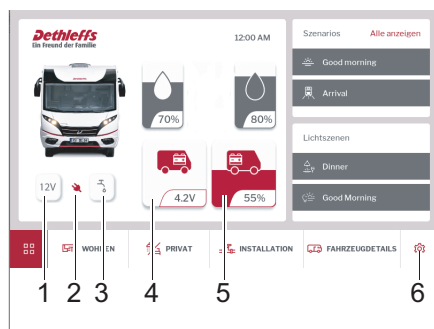
## 9 Impianto elettrico

### 9.16 System Control Display



- ▷ Le pagine e le impostazioni disponibili possono presentare alcune differenze a seconda del veicolo e della variante.

Mediante il System Control Display, si possono richiamare dati importanti che riguardano ad esempio l'illuminazione, il frigorifero, il riscaldamento e l'impianto di climatizzazione.



- 1 On/Off 12 V
- 2 Indicazione 230 V
- 3 Indicazione pompa idraulica On/Off (accensione solo a 12 V)
- 4 Indicazione batteria di avviamento
- 5 Indicazione batteria a montaggio al litio, batteria in % (con AGM batteria in volt)
- 6 Impostazioni

Fig. 258 Pagina iniziale del System Control Display

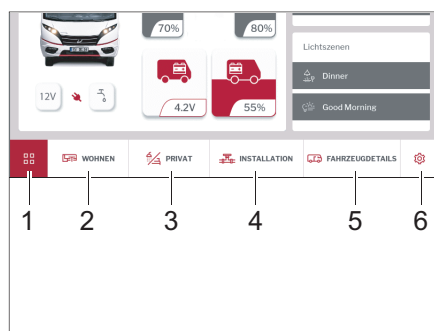


Fig. 259 Barra menu System Control Display

Mediante la barra menu (Fig. 259) si accede ai sottomenu:

- Schermata iniziale (Fig. 258)
- Abitare (Fig. 259,2)
- Privato (Fig. 259,3)
- Installazione (Fig. 259,4)
- Dettagli veicolo (Fig. 259,5)
- Impostazioni (Fig. 259,6)

# 9

## Impianto elettrico

### 9.16.1 Abitare

Nel sottomenu *ABITARE* si possono effettuare le seguenti impostazioni:

- Illuminazione
- Frigorifero
- Impianto satellitare

#### Illuminazione

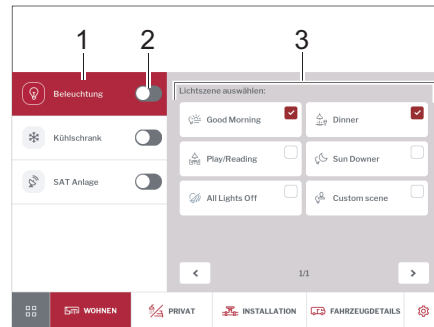


Fig. 260 Illuminazione

- Accendere o spegnere l'illuminazione con l'interruttore a scorrimento (Fig. 260,2).
- Digitare il pulsante *Illuminazione* (Fig. 260,1).  
Selezionare la scena di luce sul pannello di comando (Fig. 260,3).

#### Frigorifero

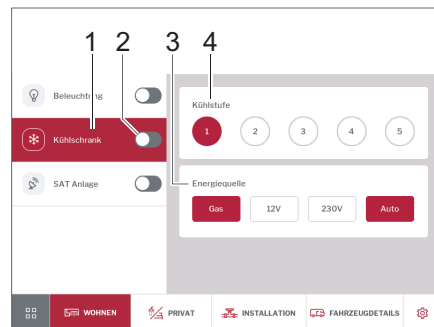


Fig. 261 Frigorifero

- Accendere o spegnere il frigorifero con l'interruttore a scorrimento (Fig. 261,2).
- Digitare il pulsante *Frigorifero* (Fig. 261,1).  
Sul pannello di comando si possono impostare lo stadio di raffreddamento (Fig. 261,4) e la fonte di energia (Fig. 261,3).

## Impianto satellitare

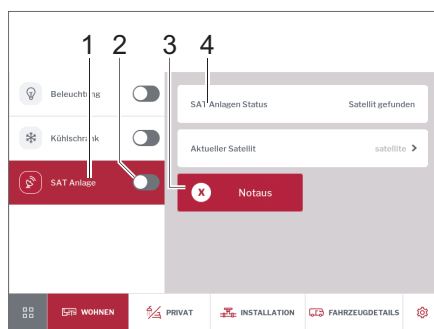


Fig. 262 Impianto satellitare

- Accendere o spegnere (Fig. 262,2) l'impianto satellitare con l'interruttore a scorrimento.
- Digitare il pulsante *Impianto SAT* (Fig. 262,1).  
Il satellite selezionato viene visualizzato (Fig. 262,4).
- Digitare il pulsante *Arresto di emergenza* (Fig. 262,3), se l'impianto incontra una resistenza.

### 9.16.2 Privato

Nel sottomenu *PRIVATO* (Fig. 263,1) si possono effettuare impostazioni personalizzate, ad es. scene di luce nel sottomenu *Illuminazione*.

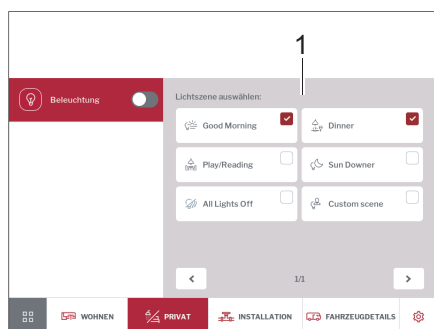


Fig. 263 Sottomenu PRIVATO

### 9.16.3 Installazione

Nel sottomenu *INSTALLAZIONE* si possono effettuare le seguenti impostazioni:

- Riscaldamento
- Impianto di climatizzazione
- 12 V e pompa idrica



- ▷ Le impostazioni sul riscaldamento possono essere effettuate mediante il System Control Display soltanto se l'unità di comando del riscaldamento Alde è posizionata nello stato di inattività (vedi anche capitolo 10.2.4). Solo allora il System Control Display viene riconosciuto come master.

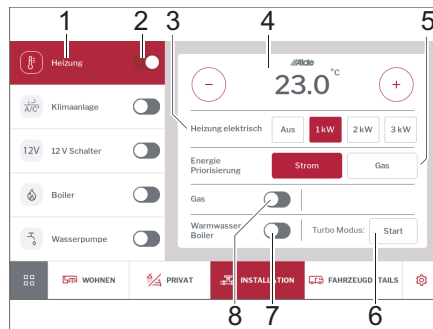
# 9

## Impianto elettrico

### Riscaldamento



- ▶ Non lasciar mai fuoriuscire gas incombusto per pericolo di esplosione.
- ▶ Durante il rifornimento di carburante, durante il trasporto su traghetti e quando il veicolo è in garage non azionare mai al suo interno il riscaldamento con funzionamento a gas. Pericolo di esplosione!
- ▶ In ambienti chiusi (p. es. garage) non far funzionare mai il riscaldamento con gas. Pericolo di avvelenamento e di asfissia!



- 1 Pulsante riscaldamento
- 2 Riscaldamento On/Off
- 3 Selezione della capacità di riscaldamento elettrica
- 4 Temperatura desiderata del vano di abitazione
- 5 Selezione della fonte di energia
- 6 Riscaldamento veloce del boiler
- 7 Boiler On/Off
- 8 Riscaldamento a gas On/Off

Fig. 264 Riscaldamento

- Accendere o spegnere il riscaldamento con l'interruttore a scorrimento (Fig. 264,2).
- Digitare il pulsante *Riscaldamento* (Fig. 264,1).  
I valori del sistema di riscaldamento Alde vengono visualizzati sul pannello di comando. Attenersi alle avvertenze contenute nel capitolo 10.2.4 e nel capitolo 10.4.
- Impostare la temperatura desiderata del vano di abitazione con i tasti + e - (Fig. 264,4).

### Riscaldamento veloce del boiler

- Assicurarsi che l'acqua sia presente nel boiler.
- Accendere il riscaldamento a gas con l'interruttore a scorrimento (Fig. 264,8).
- Accendere il boiler con l'interruttore a scorrimento (Fig. 264,7).
- Premere il tasto *Avvio modalità turbo* (Fig. 264,6).  
Viene visualizzata un'istruzione operativa su come riempire d'acqua il boiler:

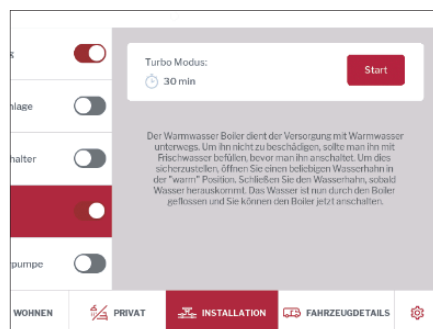


Fig. 265 Istruzione operativa riscaldamento

## Impianto di climatizzazione

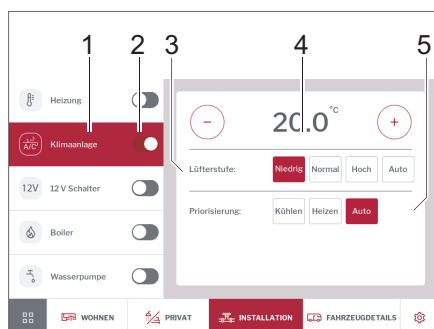


Fig. 266 Impianto di climatizzazione

- Accendere o spegnere l'impianto di climatizzazione con l'interruttore a scorrimento (Fig. 266,2).
- Digitare il pulsante *Impianto di riscaldamento* (Fig. 266,1). Viene visualizzato il pannello di comando per l'impianto di climatizzazione.
- Impostare la temperatura desiderata del vano di abitazione con i tasti + e - (Fig. 266,4).
- Impostare la priorità desiderata (raffreddamento/riscaldamento/modalità automatica) (Fig. 266,5).
- Selezionare il livello del ventilatore (Fig. 266,3).

## 12 V e pompa idrica

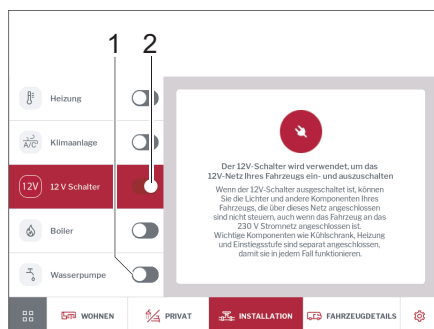


Fig. 267 12 V e pompa idrica

- Accendere o spegnere la rete a 12 V del veicolo con l'interruttore a scorrimento (Fig. 267,2). Viene visualizzata una segnalazione che indica le utenze interessate.
- Accendere o spegnere la pompa idrica con l'interruttore a scorrimento (Fig. 267,1). Vedi anche il capitolo 9.14.5.



## 9.16.4 Dettagli veicolo

Nel sottomenu *DETTAGLI VEICOLO* si possono visualizzare i seguenti valori:

- Alimentazione idrica
- Elettricità
- Temperatura interna

### Alimentazione idrica

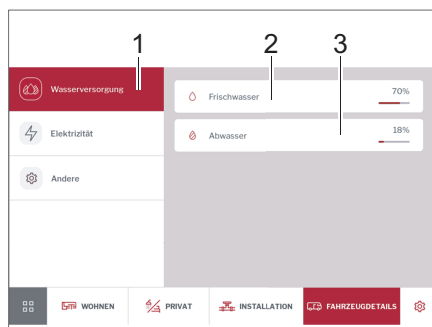


Fig. 268 Alimentazione idrica

- Digitare il pulsante *Alimentazione idrica* (Fig. 268,1). Vengono visualizzati i livelli di riempimento del serbatoio dell'acqua di rete (Fig. 268,2) e del serbatoio delle acque grigie (Fig. 268,3) in %.

### Elettricità e temperatura interna

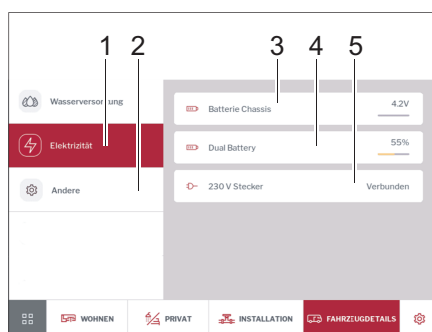


Fig. 269 Elettricità e temperatura interna

- Digitare il pulsante *Elettricità* (Fig. 269,1). Vengono visualizzati la tensione di batteria del veicolo (Fig. 269,3), lo stato di carica della batteria a montaggio in %, ossia la tensione di carica della batteria AGM in volt (Fig. 269,4) e lo stato dell'alimentazione a 230 V (Fig. 269,5).
- Digitare il pulsante *Altro* (Fig. 269,2). Viene indicata la temperatura interna.

## 9.16.5 Impostazioni

Nel sottomenu IMPOSTAZIONI si possono effettuare le impostazioni seguenti:

- Lingua del display
- Collegamento veicolo - cellulare
- Luminosità del display
- Informazioni sul dispositivo
- Orario visualizzato sul display

### Collegamento

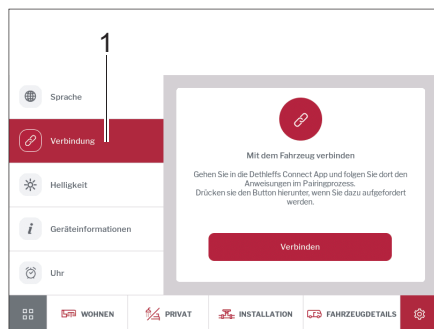


Fig. 270 Collegamento

- Digitare il pulsante *Collegamento* (Fig. 270,1). Viene visualizzata un'istruzione operativa che consente di collegare il dispositivo mobile al veicolo, vedi anche capitolo 9.17.1.

### Lingua, informazioni sul dispositivo, orario

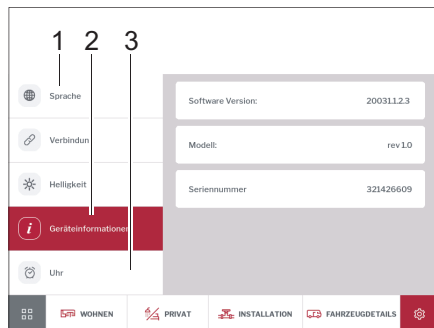


Fig. 271 Lingua, informazioni sul dispositivo, orario

- Digitare il pulsante *Lingua* (Fig. 271,1) e impostare la lingua di display desiderata.
- Digitare il pulsante *Ora* (Fig. 271,3) e impostare l'orario.
- Digitare il pulsante *Informazioni sul dispositivo* (Fig. 271,2). Vengono visualizzate alcune informazioni riguardanti il dispositivo (versione di software, modello e numero di serie).

## Luminosità

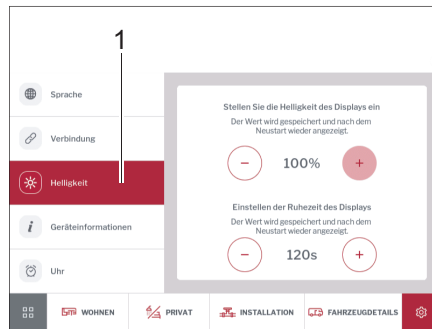


Fig. 272 Luminosità

- Digitare il pulsante *Luminosità* (Fig. 272,1).
- Impostare la luminosità del display e la durata di illuminazione sul pannello di comando utilizzando i tasti + e -.

### 9.17 App Dethleffs Connect



- ▷ L'app Dethleffs Connect è disponibile a titolo gratuito nell'app store (Apple) e nel play store (Android).

L'app Dethleffs Connect offre, oltre alle funzioni di display, anche delle funzioni supplementari, come la creazione di scenari, la possibilità di impostare il colore della luce emessa nel veicolo e la possibilità di richiamare gli stati del veicolo da remoto.

#### 9.17.1 Collegamento del dispositivo mobile con il veicolo

Ad ogni veicolo corrisponde un dispositivo mobile che è il master del veicolo stesso. Tutti gli altri dispositivi mobili sono soltanto "ospiti" che possono essere gestiti dal master.

Master/utente principale del veicolo è la persona che si collega per prima con il veicolo.

Se si vuole operare una sostituzione di master, deve uscire dal sistema il master precedente, così da consentire il collegamento del nuovo master.

#### Requisiti

- Codice QR del veicolo
- Dispositivo mobile con l'app Dethleffs Connect del momento
- Veicolo Dethleffs compatibile

## Collegamento con il veicolo



Fig. 273 Schermata iniziale dell'app Dethleffs Connect

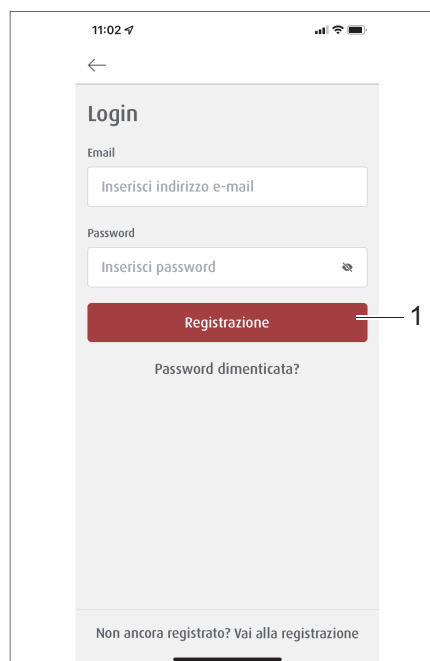


Fig. 274 Login sull'account Dethleffs

- Avviare l'app Dethleffs Connect sul dispositivo mobile.
- Digitare il pulsante *Collegare con il mio Dethleffs* (Fig. 273,1). Viene visualizzato il campo di input per il login, ossia la registrazione sull'account Dethleffs (Fig. 274).
- Inserire l'e-mail e la password, ossia effettuare la nuova registrazione.
- Digitare il pulsante *Login* (Fig. 274,1). Viene visualizzata la voce di menu *Collegamento al veicolo* (Fig. 275). Se ci sono già veicoli collegati, vengono visualizzati qui.

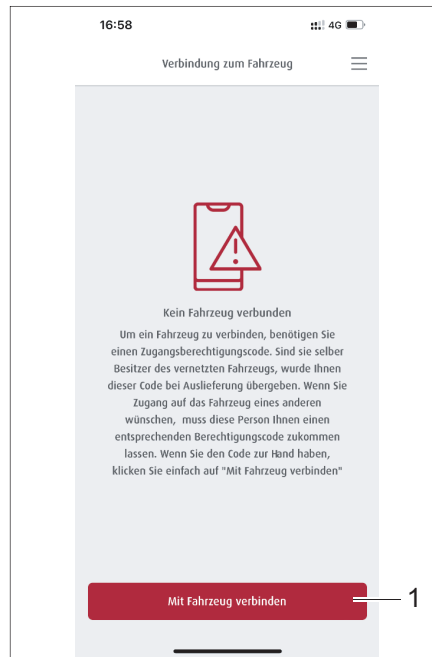


Fig. 275 Collegamento al veicolo

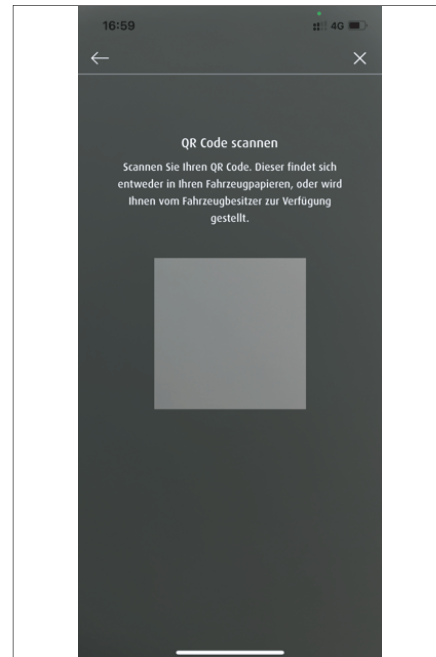


Fig. 276 Scansionare il codice QR del veicolo

- Digitare il pulsante *Collegare con il veicolo* (Fig. 275,1).  
Viene visualizzata la voce di menu Scansionare il codice QR (Fig. 276).
- Scansionare il codice QR del veicolo.

Per creare un collegamento con il veicolo ci sono 2 possibilità:

- Mediante il display EHG (vedi capitolo 9.16.5)
- Mediante il tasto di accoppiamento di SCU (Fig. 248,2)

## 9

# Impianto elettrico

*Esecuzione del collegamento mediante il display EHG*

- Aprire, sul display EHG, il sottomenu *IMPOSTAZIONI*.
- Digitare il pulsante *Collegamento* (Fig. 277,1). Viene visualizzata un'istruzione operativa che consente di collegare il dispositivo mobile al veicolo.
- Digitare il pulsante *Collegare* (Fig. 277,1). Ora il veicolo e il dispositivo mobile sono accoppiati.

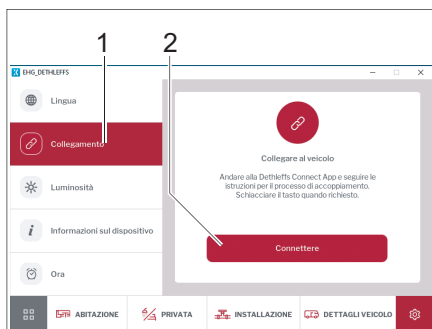


Fig. 277 Collegamento mediante display EHG

*Effettuare il collegamento utilizzando il tasto di accoppiamento*

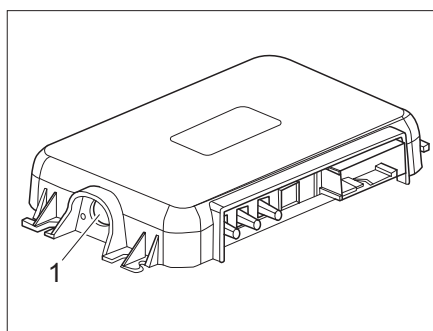


Fig. 278 Tasto di accoppiamento a SCU

- Digitare il tasto di accoppiamento di SCU (Fig. 278,1). Ora il veicolo e il dispositivo mobile sono accoppiati.

# 9

## Impianto elettrico

### 9.17.2 Funzioni dell'app Dethleffs Connect



▷ La superficie dell'app Dethleffs Connect è strutturata come il display presente nel veicolo.

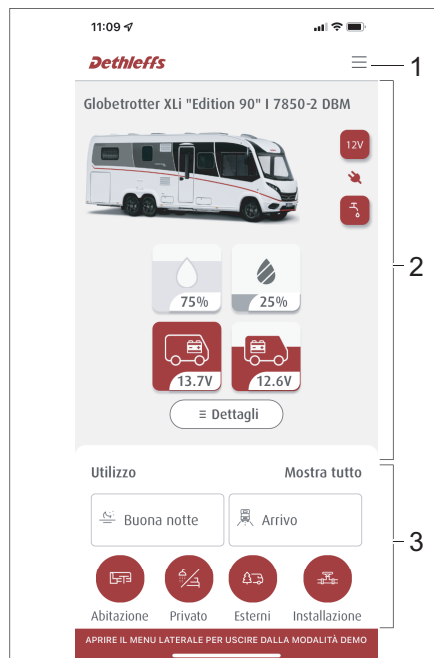


Fig. 279 Struttura dell'app Dethleffs Connect

L'app Dethleffs Connect è suddivisa in tre aree:

- Area menu (Fig. 279,1)
- Informazioni sul veicolo (Fig. 279,2)
- Area comandi e scenari (Fig. 279,3)

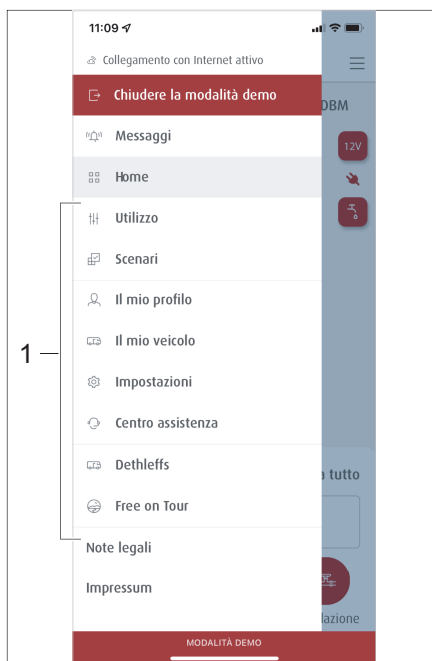


Fig. 280 Sottomenu

- Digitare, nell'area menu, il simbolo ☰. Vengono visualizzati i sottomenu (Fig. 280,1).

**Scenari** Nell'area *Scenari* sono riportati tutti gli scenari memorizzati (Fig. 282,1). Scenari precostituiti (Fig. 282,2) possono essere visualizzati oppure essere creati ex novo (Fig. 282,3).

### Caricare scenari precostituiti

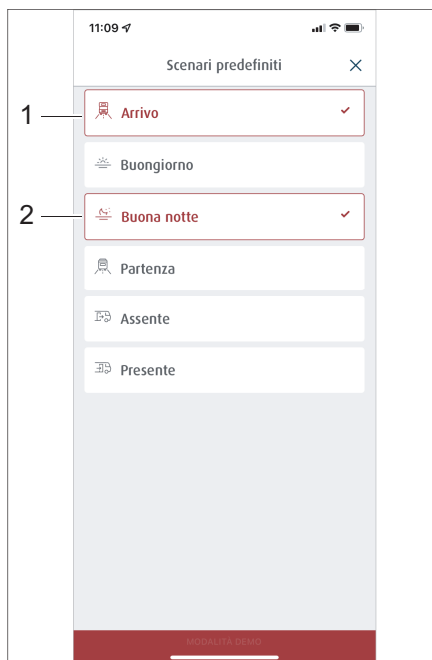


Fig. 281 Selezione di scenari precostituiti

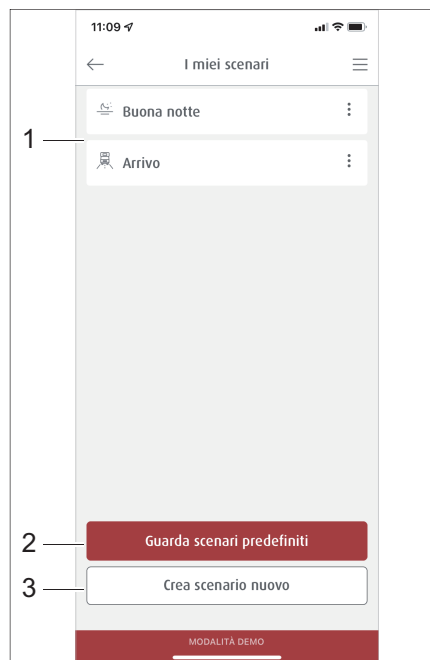


Fig. 282 Gestione degli scenari

- Digitare nell'area menu *Scenari* (Fig. 280,1).



## Impianto elettrico

- Digitare nel menu *Scenari* il pulsante *Visualizzare scenari preconfigurati* (Fig. 282,2). Viene visualizzata una lista con scenari preconfigurati.
- Digitare il pulsante degli scenari desiderati, ad esempio *Arrivo* (Fig. 281,1) e *Buona notte* (Fig. 281,2). I pulsanti degli scenari selezionati sono ora bordati di rosso e vengono acquisiti nella lista del menu *I miei scenari* (Fig. 282,1).

### Impostazione della temperatura della luce



- ▷ La temperatura della luce può essere impostata soltanto se l'opzione "Light Moments" è stata selezionata come dotazione speciale.

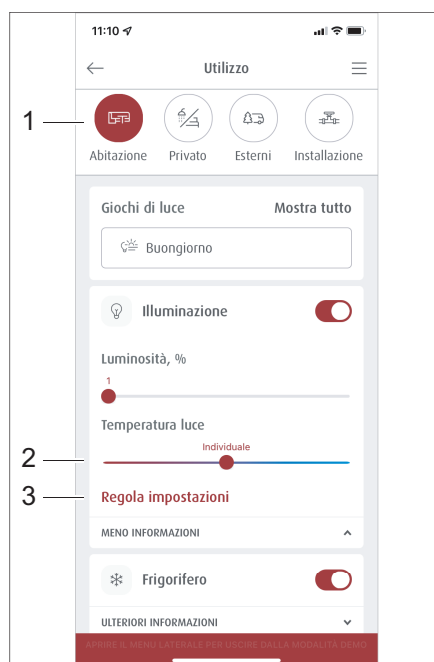


Fig. 283 Selezione di scenari preconfigurati

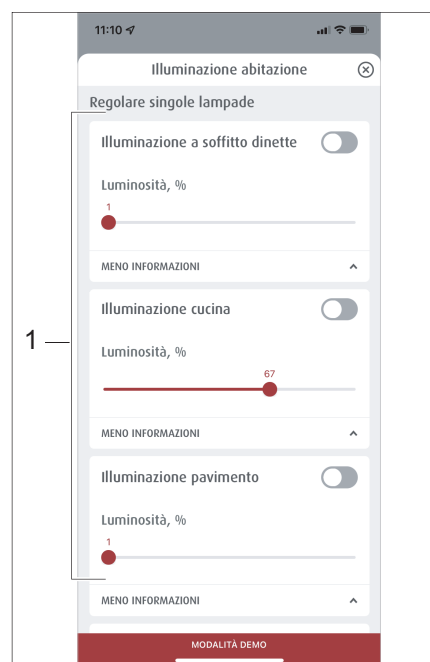


Fig. 284 Gestione degli scenari

- Selezionare nei sottomenù (Fig. 280,1) il menu *Utilizzo*.
- Digitare nel menu *Utilizzo* il pulsante *Abitare* (Fig. 283,1).
- Digitare nel menu *Abitare* su *Impostazione personalizzata luci* (Fig. 283,3). Il menu *Impostazione personalizzata luci* (Fig. 284) si apre.
- Selezionare nella scelta di illuminazione (Fig. 284,1) l'illuminazione desiderata e impostare con il regolatore a scorrimento (Fig. 283,2) la temperatura della luce.

**Richiamo di informazioni  
sul veicolo, gestione di  
account guest**

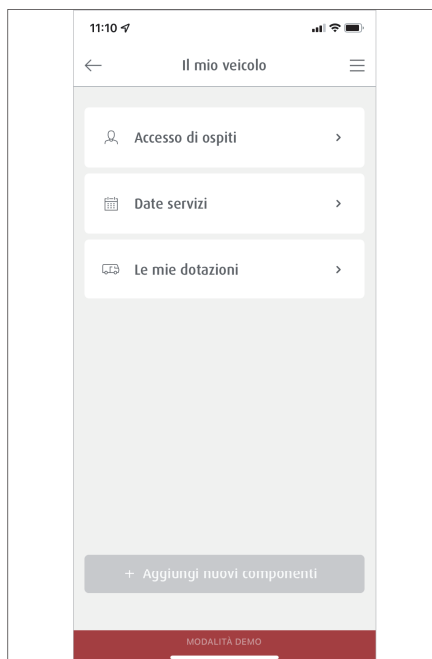


Fig. 285 Sottomenu Il mio veicolo

- Selezionare, nei sottomenu, (Fig. 280,1) il menu *Il mio veicolo*.  
Nel sottomenu *Il mio veicolo* (Fig. 285) si possono inizializzare account guest, programmare appuntamenti di servizio clienti e inserire la dotazione del veicolo.

### 9.18 Truma iNet Box

La Truma iNet Box è l'unità di controllo remoto centrale degli apparecchi Truma interconnessi (riscaldamento e climatizzatore Truma e riscaldamento Alde). La messa in funzione viene eseguita tramite l'app Truma.

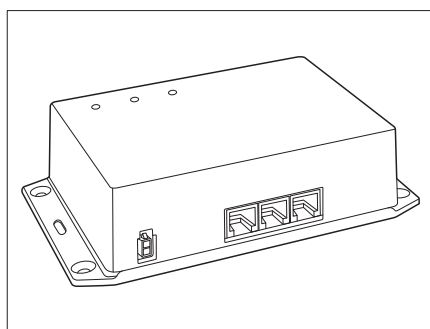


Fig. 286 iNet Box

La comunicazione avviene tramite Bluetooth o SMS. La Truma iNet Box è espandibile per tutti gli apparecchi Truma compatibili con iNet.

## 9

# Impianto elettrico

## 9.19 Rete di bordo a 230 V



- ▶ Solo personale specializzato può lavorare sull'impianto elettrico.
- ▶ Far controllare l'impianto elettrico del veicolo almeno una volta all'anno da un elettricista qualificato.

La rete di bordo a 230 V alimenta:

- le prese con contatto di terra per apparecchi a 16 A al massimo
- il frigorifero
- la centralina elettrica
- l'impianto di climatizzazione
- il riscaldamento elettrico

Le utenze elettriche collegate alla rete di bordo a 12 V dell'abitacolo vengono alimentate con tensione dalla batteria dell'abitacolo.

A tale scopo, collegare il più spesso possibile il veicolo ad un'alimentazione esterna a 230 V. Il modulo caricabile della centralina elettrica carica quindi automaticamente la batteria dell'abitacolo. Inoltre viene caricata anche la batteria di avviamento con una carica di mantenimento.

### 9.19.1 Collegamento a 230 V



- ▶ L'alimentazione esterna a 230 V deve essere protetta da un interruttore di sicurezza per correnti di guasto (salvavita, 30 mA).
- ▶ Controllare l'interruttore di sicurezza per correnti di guasto in occasione di ogni collegamento all'alimentazione a 230 V, tuttavia almeno una volta ogni 6 mesi.



- ▶ Per gli attacchi di campeggi (distributori del campeggio) sono prescritti interruttori di sicurezza per correnti di guasto molto sensibili (salvavita, 30 mA).

Il veicolo può essere collegato ad un'alimentazione esterna a 230 V. Il cavo non deve essere lungo più di 25 m.

*Controllo dell'interruttore automatico della corrente di guasto:*

- Se il veicolo è collegato all'alimentazione a 230 V, premere il tasto di controllo dell'interruttore automatico della corrente di guasto (interruttore FI) nella scatola dei fusibili.  
L'interruttore automatico della corrente di guasto deve scattare.
- Attivare nuovamente l'interruttore automatico della corrente di guasto.
- Inserire la spina.

## 9

## Impianto elettrico

### 9.19.2 Cavo di alimentazione del collegamento esterno a 230 V



► In caso di tamburi portacavo, srotolare completamente il cavo, per evitare un surriscaldamento. Pericolo d'incendio!

#### Cavo di alimentazione

- cavo flessibile a tre fili (3 x 2,5 mm<sup>2</sup>) con guaina di gomma
- lunghezza massima 25 m
- 1 spina con contatto di terra
- 1 presa di collegamento con contatto di terra (unità ad innesto secondo EN 60309)

#### Possibilità di collegamento

Consigliamo come cavo di alimentazione un cavo di collegamento CEE con spina CEE e giunto CEE. In caso non sia data questa possibilità di collegamento, consigliamo la seguente combinazione con una spina Schuko:

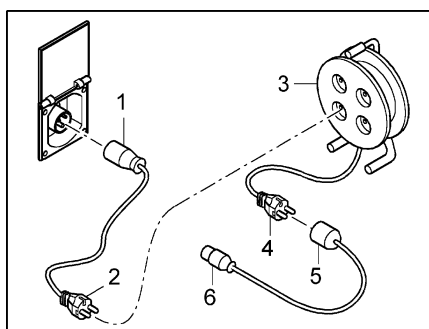


Fig. 287 Possibilità di collegamento a 230 V

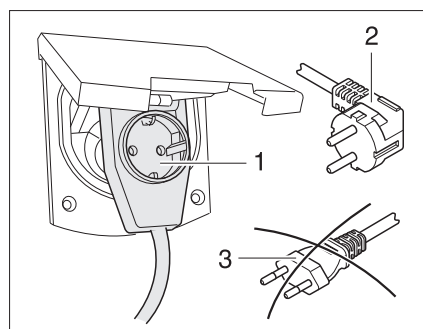


Fig. 288 Collegamento a un connettore a gomito con presa

- Cavo adattatore:  
Presa di collegamento CEE 17 con contatto di terra (Fig. 287,1) – spina con contatto di terra (Fig. 287,2)
- Tamburo portacavo:  
Presa con contatto di terra (Fig. 287,3) – spina con contatto di terra (Fig. 287,4)
- Cavo adattatore:  
Presa di collegamento con contatto di terra (Fig. 287,5) – spina CEE 17 con contatto di terra (Fig. 287,6)



► Se si utilizza un connettore a gomito CEE 17 con presa sul retro (Fig. 288,1), utilizzare solo una spina IP 44 con isolamento di gomma e sigillata con contatto di terra (Fig. 288,2). Non utilizzare spine senza contatto di terra (Fig. 288,3). Pericolo di folgorazione elettrica!

A seconda del modello, lo sportello del collegamento a 230 V è contrassegnato dal simbolo "⚡".

#### Collegamento del cavo di alimentazione:

- Aprire lo sportello esterno.
- A seconda del modello, sollevare la copertura.
- Inserire la spina.
- ▷ A seconda del modello, sbloccare la presa prima di estrarla.



# 9

## Impianto elettrico

### 9.20

### Fusibili



- ▶ Sostituire i fusibili difettosi solo dopo aver identificato e rimosso la causa del guasto.
- ▶ Sostituire i fusibili guasti solo dopo aver disattivato l'alimentazione elettrica. Pericolo di folgorazione elettrica!
- ▶ Non cortocircuitare e non riparare mai i fusibili. Pericolo d'incendio!

### 9.20.1

### Fusibili a 12 V



- ▶ Prima di sostituire i fusibili, accertare il valore e il colore dei singoli fusibili. Quando si sostituiscono i fusibili, utilizzare solamente fusibili con lo stesso valore di quelli montati in fabbrica.

Le utenze dell'abitacolo allacciate all'alimentazione a 12 V sono protette da propri fusibili. I fusibili sono accessibili in differenti punti del veicolo.

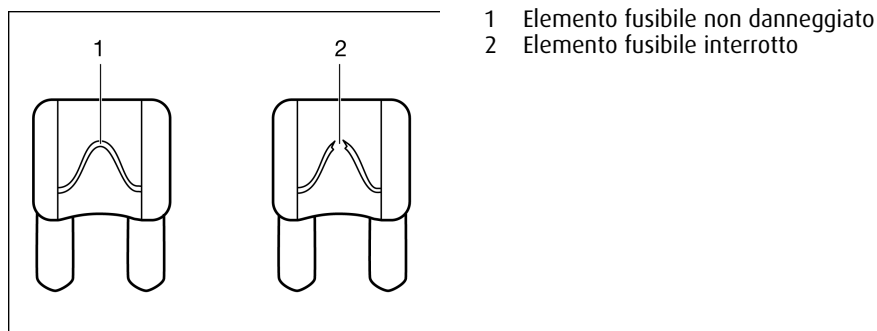


Fig. 289 Fusibile a 12 V

È possibile riconoscere un fusibile intatto a 12 V dall'elemento fusibile non danneggiato (Fig. 289,1). Se l'elemento fusibile è interrotto (Fig. 289,2), cambiare il fusibile.

### Fusibili per la batteria di avviamento

I fusibili sono installati vicino alla batteria di avviamento o vicino alla centralina elettrica.

Nei veicoli con telaio di base Fiat i fusibili sono situati vicino alla batteria di avviamento nel montante B in basso dal lato del passeggero.

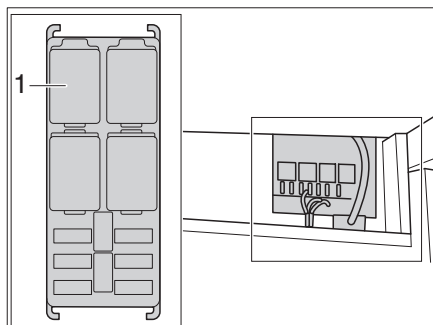


Fig. 290 Fusibili Fiat nel montante B in basso sul lato del passeggero

### Fusibili sulla batteria dell'abitacolo

I fusibili sono montati vicino alla batteria dell'abitacolo sotto il sedile del passeggero.

## Impianto elettrico

### Fusibili nella batteria dell'abitacolo

I fusibili sono montati vicino alla batteria dell'abitacolo, sotto il sedile del passeggero, incorporati nel garage di coda oppure nel doppiofondo.

### Fusibile della toilette Thetford (toilette mobile)

Il fusibile è situato nel telaio della cassetta Thetford.

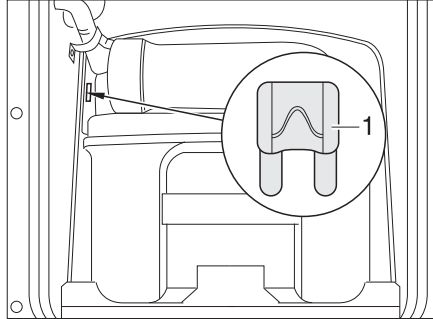


Fig. 291 Fusibile della toilette Thetford

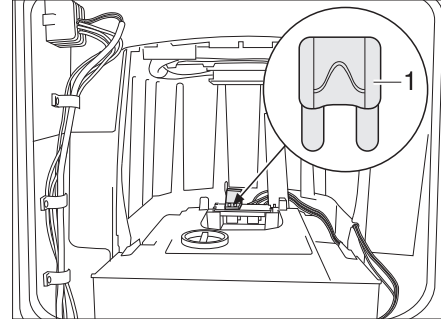


Fig. 292 Fusibile della toilette Thetford (alternativa)

1 Fusibile piatto 3 A/viola

#### Sostituzione:

- Aprire lo sportello della cassetta Thetford all'esterno del veicolo.
- Estrarre completamente la cassetta Thetford.
- Sostituire il fusibile (Fig. 291,1 o Fig. 292,1).

### Fusibile della toilette Thetford (banco fisso)

Il fusibile è situato nel telaio della cassetta Thetford.

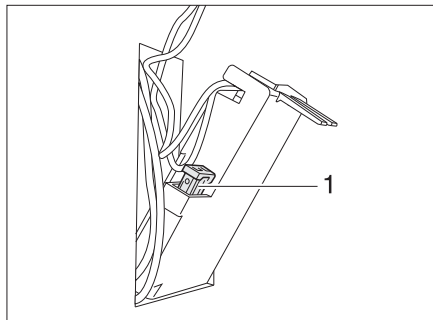


Fig. 293 Fusibile della toilette Thetford

1 Fusibile piatto 3 A/viola

#### Sostituzione:

- Aprire lo sportello della cassetta Thetford all'esterno del veicolo.
- Prelevare la cassetta Thetford ed aprire lo sportello nella parete dell'alloggiamento.
- Sostituire il fusibile (Fig. 293,1).

## 9

# Impianto elettrico

### 9.20.2 Fusibile a 230 V



- ▶ Controllare l'interruttore di sicurezza per correnti di guasto in occasione di ogni collegamento all'alimentazione a 230 V, tuttavia almeno una volta ogni 6 mesi.

A seconda del modello e degli apparecchi supplementari, il numero di interruttori di sicurezza può cambiare.

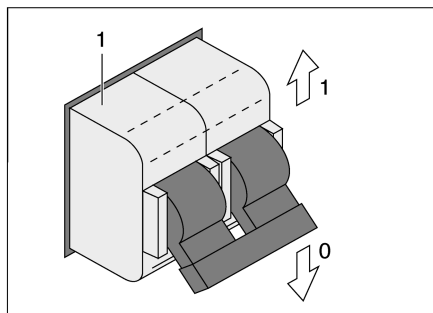


Fig. 294 Interruttore di sicurezza a 230 V

Il collegamento a 230 V è protetto da uno o più interruttori di sicurezza bipolari (Fig. 294).

#### Ubicazione

A seconda del modello, l'interruttore di sicurezza si trova nell'armadio guardaroba, nel garage di coda oppure sotto una copertura nella zona posteriore (sotto il telaio portamaterasso).

## Panoramica del capitolo

Questo capitolo contiene indicazioni sugli apparecchi montati nel veicolo.

Le indicazioni concernono unicamente l'uso degli apparecchi montati.

Per ulteriori informazioni sugli apparecchi montati consultare le istruzioni per l'uso separate degli apparecchi montati.

Le indicazioni concernono i seguenti punti:

- il riscaldamento
- l'impianto di climatizzazione
- il boiler
- il fornello a gas
- il forno a gas
- il forno a microonde
- la cappa di aspirazione
- il frigorifero
- l'aspirapolvere

### 10.1 Note generali



- ▷ Dopo 30 anni è necessario sostituire gli scambiatori di calore del riscaldamento ad aria calda Truma. Dopo dieci anni è necessario sostituire lo scambiatore di calore del riscaldamento ad acqua calda Alde. Solo il produttore del riscaldamento oppure un'officina specializzata autorizzata può sostituire lo scambiatore di calore. Il gestore del riscaldamento deve autorizzare la sostituzione.
- ▷ Dopo dieci anni è necessario sostituire lo scambiatore di calore del riscaldamento ad acqua calda Alde. Solo il produttore del riscaldamento oppure un'officina specializzata autorizzata può sostituire lo scambiatore di calore. Il gestore del riscaldamento deve autorizzare la sostituzione.
- ▷ Per motivi di sicurezza i pezzi di ricambio degli apparecchi di riscaldamento devono essere conformi alle indicazioni del produttore e da esso certificati come pezzi di ricambio. I pezzi di ricambio devono essere montati unicamente dal produttore dell'apparecchio o da un'officina specializzata autorizzata.



- ▷ Per ulteriori informazioni consultare le istruzioni per l'uso separate del relativo apparecchio montato.

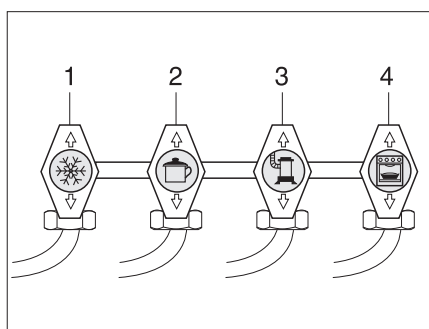
A seconda della versione, il veicolo è dotato di impianti quali il riscaldamento, il boiler, l'area cottura, il frigorifero e l'impianto climatizzazione.

In queste istruzioni per l'uso sono descritti solo l'uso e le particolarità degli apparecchi montati.



## 10 Apparecchi montati

Prima di mettere in funzione un apparecchio montato e funzionante a gas è necessario aprire la valvola principale di arresto della bombola del gas e il rubinetto di arresto del gas corrispondente.



- 1 Frigorifero
- 2 Area cottura
- 3 Riscaldamento/boiler
- 4 Forno a gas

Fig. 295 Simboli dei rubinetti di arresto del gas

### 10.2 Riscaldamento



- ▶ Non lasciar mai fuoriuscire gas incombusto per pericolo di esplosione.
- ▶ Durante il rifornimento di carburante, durante il trasporto su traghetti e quando il veicolo è in garage non azionare mai al suo interno il riscaldamento con funzionamento a gas. Pericolo di esplosione!
- ▶ In luoghi chiusi (per esempio garage) non azionare mai il riscaldamento con funzionamento a gas. Pericolo di avvelenamento e di asfissia!

#### Prima messa in servizio

Quando il riscaldamento viene acceso per la prima volta, si sviluppa brevemente fumo ed odore. Mettere subito l'interruttore di comando del riscaldamento in posizione di massimo. Aprire finestre e porte ed aerare bene. Il fenomeno termina dopo breve tempo.

#### 10.2.1 Modelli con camino di scarico sul lato destro del veicolo



- ▶ Quando la tenda veranda è installata ed il riscaldamento lavora con funzionamento a gas, è possibile che i gas di scarico del riscaldamento si condensino nel vano veranda. Pericolo di asfissia! Provvedere ad un'aerazione adeguata.

## 10

# Apparecchi montati

## 10.2.2 Come riscaldare correttamente

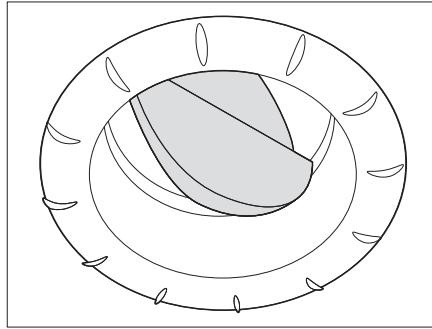


Fig. 296 Bocchetta di uscita dell'aria

### Distribuzione dell'aria calda

Nel veicolo sono montate diverse bocchette di uscita dell'aria (Fig. 296). Tubazioni conducono l'aria calda alle bocchette di uscita dell'aria. Ruotare le bocchette in modo che l'aria calda fuoriesca nella direzione desiderata. Per evitare correnti d'aria, chiudere le bocchette di uscita dell'aria sul cruscotto e posizionare su ricircolo la distribuzione dell'aria del veicolo di base.

### Regolazione delle bocchette di uscita dell'aria

- Completamente aperte: Il flusso di aria calda è al massimo
- Parzialmente aperte o aperte a metà: Il flusso di aria calda è ridotto

Se 5 bocchette sono completamente aperte, da ognuna di esse fuoriuscirà una quantità di aria calda ridotta. Se invece sono aperte solo 3 bocchette, da ognuna di esse fuoriuscirà una quantità superiore di aria calda.

## 10.2.3 Riscaldamento ad aria calda Truma Combi



- ▷ Se il riscaldamento non è in funzione per pericolo di gelo, svuotare l'intero sistema del riscaldamento.



- ▶ **Non usare come gavone lo spazio sopra e dietro il sistema di riscaldamento. Pericolo d'incendio!**



- ▷ In alternativa può essere montato anche l'elemento di comando pannello di controllo Truma CP plus. Vedi capitolo 9.15.

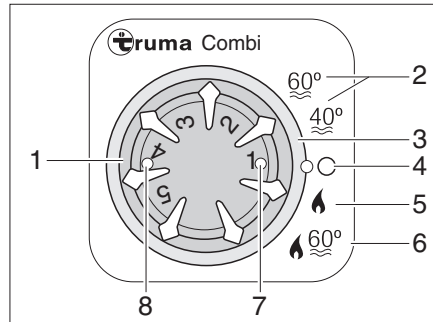


Fig. 297 Centralina di controllo per riscaldamento/boiler

- 1 Manopola della temperatura
- 2 Funzionamento estivo con temperatura acqua di 40 °C o 60 °C
- 3 Interruttore girevole
- 4 Spento
- 5 Funzionamento invernale "Riscaldamento senza boiler"
- 6 Funzionamento invernale "Riscaldamento e boiler"
- 7 Spia di controllo verde:  
Accesa = "Funzionamento riscaldamento"  
Lampeggiante = "Ritardo attivo per la riduzione della temperatura dell'apparecchio"
- 8 Spia di controllo gialla/rossa:  
Accesa in giallo = "Fase riscaldamento boiler"  
Lampeggiante/accessa in rosso = "Guasto"

### Modalità di funzionamento

Il riscaldamento ha due modalità di funzionamento:

- Funzionamento invernale
- Funzionamento estivo

Il riscaldamento del veicolo è possibile solo con la modalità di funzionamento "Funzionamento invernale". Nella modalità di funzionamento "Funzionamento estivo" viene riscaldata l'acqua solo nel boiler. Il riscaldamento del veicolo non è possibile con questa modalità di funzionamento.

#### Selezione della modalità di funzionamento:

- Impostare la modalità di funzionamento tramite l'interruttore girevole (Fig. 297,3).

L'alimentazione di tensione del riscaldamento non può essere interrotta tramite l'interruttore principale a 12 V.

### Funzionamento invernale

Il riscaldamento seleziona da solo lo stadio necessario del bruciatore a seconda dello stadio di riscaldamento regolato. Durante la modalità di funzionamento "Riscaldamento e boiler" (Fig. 297,6) si riscalda anche l'acqua nel boiler. Nella modalità di funzionamento "Riscaldamento senza boiler" (Fig. 297,5) il riscaldamento può funzionare anche con boiler vuoto.

#### Accensione:

- Aprire la valvola principale di arresto della bombola del gas e il rubinetto di arresto del gas "Riscaldamento/boiler".
- Posizionare la manopola della temperatura (Fig. 297,1) della centralina di controllo sullo stadio di riscaldamento desiderato.
- Posizionare l'interruttore girevole (Fig. 297,3) sul funzionamento invernale "Riscaldamento senza boiler" (Fig. 297,5) o sul funzionamento invernale "Riscaldamento e boiler" (Fig. 297,6).

La spia di controllo verde (Fig. 297,7) si accende.

La ventola di ricircolo dell'aria si accende automaticamente mettendo in funzione il riscaldamento.

#### Spegnimento:

- Posizionare l'interruttore girevole (Fig. 297,3) su "O" (Fig. 297,4).
- Chiudere il rubinetto di arresto del gas "Riscaldamento/boiler" e la valvola principale di arresto della bombola del gas.

Dopo aver spento il riscaldamento, la ventola di ricircolo dell'aria può spegnersi in ritardo per sfruttare il calore residuo.

**Funzionamento estivo**

Il riscaldamento del veicolo non è possibile nella modalità di funzionamento "Funzionamento estivo". In questa modalità di funzionamento viene riscaldata l'acqua solo nel boiler.



- ▷ Per ulteriori informazioni consultare le istruzioni per l'uso separate "Riscaldamento a gas".
- ▷ Per ulteriori informazioni sul funzionamento del boiler vedere il paragrafo "Boiler".

**Truma iNet Box**

Il Truma iNet Box controlla apparecchi compatibili con iNet tramite dispositivi terminali mobili (ad esempio smartphone o tablet). La comunicazione avviene tramite Bluetooth o GSM (vedere anche il capitolo 9.18).



- ▷ Il pannello di controllo Truma CP plus – iNet ready è indispensabile quando del sistema fa parte un riscaldamento Truma Combi (vedi capitolo 9.15).
- ▷ Installare Truma CP plus – iNet ready come descritto nelle istruzioni di montaggio.
- ▷ Prestare attenzione alle avvertenze per l'uso (in particolare se si utilizza la climatizzazione automatica) e alle istruzioni per la localizzazione dei guasti.

**10.2.4 Riscaldamento ad acqua calda Alde**

- ▷ Non far funzionare mai il riscaldamento ad acqua calda senza liquido di riscaldamento. Attenersi alle avvertenze contenute nel capitolo 13.
- ▷ Non forare mai il pavimento dell'abitacolo. I tubi dell'acqua calda potrebbero subire danni.
- ▷ Non usare come gavone lo spazio sopra e dietro il sistema di riscaldamento.
- ▷ Non chiudere completamente le cassapanche caricandole, altrimenti la convezione per i radiatori non sarebbe più possibile e la distribuzione dell'aria calda diminuirebbe.



- ▷ Se il riscaldamento ad acqua calda è in funzione, la pompa di circolazione deve essere sempre accesa.
- ▷ Dopo il primo periodo d'uso, consigliamo di spurgare il circuito del riscaldamento dall'aria e di controllare la percentuale di glicole presente nel liquido del riscaldamento. Attenersi alle avvertenze contenute nel capitolo 13.
- ▷ Quando il riscaldamento viene acceso, esso si avvia con le impostazioni utilizzate l'ultima volta.
- ▷ Per ulteriori informazioni fare riferimento alle istruzioni per l'uso separate del produttore e attenersi alle avvertenze per la manutenzione contenute nel capitolo 13.
- ▷ Per ulteriori informazioni sul funzionamento del boiler vedere il paragrafo "Boiler".

Il riscaldamento ad acqua calda è dotato di una valvola di sicurezza/di scarico. È montata di solito nella parte bassa dell'armadio guardaroba.

### Alde Smart Control

Con Alde Smart Control si può comandare e sorvegliare il sistema di riscaldamento Alde Compact con uno smartphone.

Per Alde Smart Control sono necessari i seguenti componenti:

- Modulo Alde Smart Control
- Smartphone con app Alde Smart Control installata
- Centralina di controllo (vedi sotto)

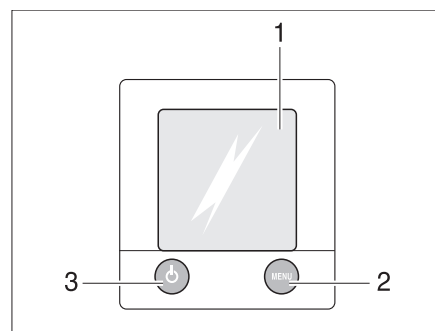


- ▷ Prestare attenzione alle avvertenze per il comando riportate nelle istruzioni per l'uso accluse.

### Centralina di controllo

La centralina di controllo è formata da due parti:

- Display a colori (touch-screen)
- Tasti di comando



- 1 Display a colori (touch-screen)
- 2 Tasto "Menu"
- 3 Tasto "On/Off"

Fig. 298 Centralina di controllo per riscaldamento ad acqua calda



- ▷ Se non si premono tasti, dopo due minuti la centralina di controllo assume automaticamente la posizione di riposo.
- ▷ Le modifiche delle impostazioni vengono automaticamente salvate dopo 10 secondi.

### Tasti di comando

I tasti di comando hanno le seguenti funzioni:






Pos. nella Fig. 298	Tasto	Funzione
2	MENU	Apertura del menu delle impostazioni
3		Attivazione del riscaldamento

### Display a colori

Il display a colori (Fig. 298,1) è predisposto come superficie di contatto (touch-screen). Toccando i simboli viene richiamata la funzione corrispondente.

**Schermata iniziale**






Dopo aver attivato il riscaldamento, sul display a colori appare la schermata iniziale. La schermata iniziale comprende le seguenti informazioni:

Simbolo	Significato
	Questo simbolo compare quando la pompa di circolazione è attivata
	Questo simbolo compare quando un'impianto di commutazione per le bombole del gas è attivato
	Questo simbolo compare quando il riscaldamento ha una tensione di 230 V
	Accanto a questo simbolo viene indicata la temperatura interna
	Accanto a questo simbolo viene indicata la temperatura esterna, se è montato un sensore esterno

**Menu delle impostazioni**

Il tasto "MENU" richiama il menu delle impostazioni. Il significato dei singoli simboli è descritto nella tabella seguente.

Con i simboli "+" o "-" è possibile aumentare o diminuire i valori.

Simbolo	Significato
	Impostazione della temperatura desiderata compresa fra +5 °C e +30 °C
	Impostazione della temperatura dell'acqua del boiler
	Impostazione della potenza di riscaldamento nel funzionamento elettrico
	Attivazione della funzione "Riscaldamento nel funzionamento a gas"
	Richiamo del menu di attivazione per i menu strumenti

*Ripristinare le impostazioni predefinite del riscaldamento:*

- Tenere premuto il tasto "MENU" per circa 15 secondi.

**Menu strumenti**

Con i menu strumenti è possibile richiamare e impostare le diverse funzioni per il riscaldamento. I simboli delle frecce servono per passare fra i vari menu. Il significato delle singole funzioni è descritto nelle istruzioni per l'uso del produttore.

**Selezione della modalità di funzionamento**

Il riscaldamento ad acqua calda può essere alimentato con le seguenti fonti di energia:

- Funzionamento a gas
- Funzionamento elettrico a 230 V
- Funzionamento a gas e funzionamento elettrico a 230 V

La modalità di funzionamento viene selezionata mediante la centralina di controllo.

*Selezione funzionamento a gas:*

- Premere il tasto "On" accanto al simbolo "▲". Il funzionamento a gas viene attivato.

*Selezione del funzionamento elettrico a 230 V:*



- Premere il tasto "+" accanto al simbolo " ⚡ " finché non viene raggiunta la potenza di riscaldamento desiderata.
- ▷ Selezionare il livello di prestazione con funzionamento elettrico a 230 V in modo conforme alla protezione del collegamento a 230 V:
  - Livello 1 (1050 W) con 6 A
  - Livello 2 (2100 W) con 10 A
  - Livello 3 (3150 W) con 16 A

*Selezione del funzionamento a gas e del funzionamento elettrico a 230 V:*



- Sulla centralina di controllo, selezionare sia il funzionamento a gas che il funzionamento elettrico a 230 V.
- ▷ Quando si seleziona il funzionamento a gas e il funzionamento elettrico a 230 V e il veicolo è collegato all'alimentazione a 230 V, il riscaldamento ad acqua calda funziona dapprima solo nel funzionamento elettrico a 230 V. Il funzionamento a gas si inserisce automaticamente solo quando la potenza di riscaldamento non è più sufficiente.
- ▷ Il funzionamento a gas è possibile solo se la valvola principale di arresto sulla bombola del gas e il rubinetto di arresto del gas sono aperti.
- ▷ Il funzionamento elettrico a 230 V è possibile solo se il veicolo è collegato all'alimentazione a 230 V.

Se il riscaldamento è acceso, esso si avvia con la modalità di funzionamento impostata per ultima.

*Accensione del riscaldamento:*

- Premere il tasto "⏻". Sul display compare la schermata iniziale. Il riscaldamento si avvia automaticamente.

*Spegnimento del riscaldamento:*

- Premere il tasto "⏻". Il riscaldamento si spegne.

### **Interruttore per pompa dell'acqua**

L'interruttore per la pompa dell'acqua si trova sotto il sedile del conducente.

*Accensione:*

- Premere l'interruttore a bilico in alto: la pompa dell'acqua è accesa.

*Spegnimento:*

- Premere l'interruttore a bilico "⏻" in basso: La pompa dell'acqua è spenta.

## Rubinetto Alde

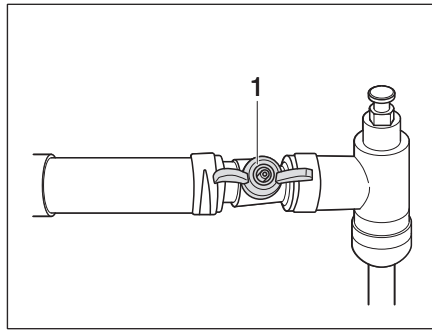


Fig. 299 Rubinetto Alde, aperto

Con il rubinetto si può regolare il circuito termico per la cabina di guida o il vano letto. L'ubicazione del rubinetto dipende dalla pianta. Con scocca Iveco, si trova nel vano di stivaggio dietro la cabina di guida.

*Chiudere il rubinetto:* ■ portare la leva del rubinetto (Fig. 299,1) in posizione perpendicolare alla tubazione.

*Aprire il rubinetto:* ■ portare la leva del rubinetto (Fig. 299,1) in posizione parallela alla tubazione.

## Scambiatore di calore Alde



- ▷ Lo scambiatore di calore funziona solo quando il motore del veicolo è acceso.
- ▷ Se lo scambiatore di calore non viene utilizzato (p. es. in estate), fissarlo al rubinetto di chiusura.

Con lo scambiatore di calore è possibile riscaldare il vano abitabile del veicolo durante la marcia, tuttavia si deve attivare la pompa di circolazione del riscaldamento **tramite la centralina di controllo de riscaldamento** ("Centralina di controllo", pagina 221).

Lo scambiatore di calore è collegato al circuito di raffreddamento del motore del veicolo e ha quindi la stessa funzione e lo stesso riscaldamento del veicolo.

La potenza di riscaldamento viene impostata con la regolazione del riscaldamento dell'abitacolo.

Il rubinetto di chiusura per lo scambiatore di calore si trova direttamente sullo scambiatore di calore.

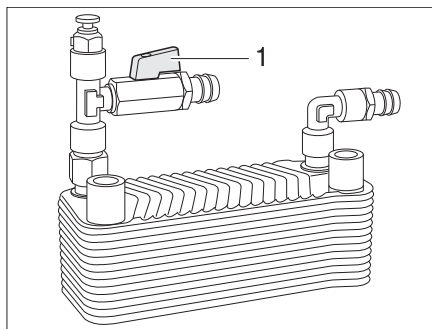


Fig. 300 Scambiatore di calore Alde

*Accensione:* ■ Posizionare la maniglia (Fig. 300,1) del rubinetto di chiusura parallelamente alla tubazione.

*Spegnimento:* ■ Posizionare la maniglia (Fig. 300,1) del rubinetto di chiusura verticalmente rispetto alla tubazione.



### Pompa di circolazione aggiuntiva Alde



- ▷ La pompa di circolazione aggiuntiva funziona soltanto se lo scambiatore di calore è montato e acceso e se il riscaldamento ad acqua calda è in funzione.

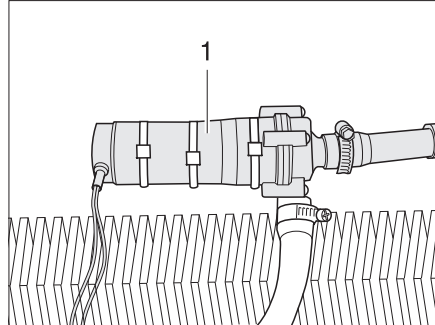


Fig. 301 Pompa di circolazione aggiuntiva

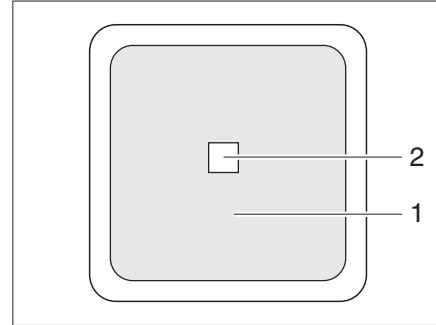


Fig. 302 Interruttore di comando pompa di circolazione aggiuntiva

Con la pompa di circolazione aggiuntiva (Fig. 301,1) è possibile riscaldare il motore del veicolo quando è in sosta.

La pompa di circolazione aggiuntiva è collegata al circuito di raffreddamento del motore del veicolo e ha quindi la funzione di un riscaldamento a motore.

L'interruttore (Fig. 302,2) della pompa di circolazione aggiuntiva si trova nella zona della dinette o, nei veicoli con doppio fondo, accanto alla centralina di controllo del riscaldamento ad acqua calda. La spia di controllo gialla (Fig. 302,1) si accende quando la pompa è in funzione.

### Impostazione del numero di giri della pompa di circolazione



- ▷ Livello 2 = livello normale
- ▷ Livello 5 = spurgo

*Impostazione della potenza:*

- Regolare la vite di registro della pompa sul livello 2.
- Per spurgare la pompa, regolare la vite di registro sul livello 5.

### Pompa di circolazione a 230 V

A seconda della dotazione, il riscaldamento ad acqua calda contiene una pompa di circolazione supplementare a 230 V.

Quando il veicolo è collegato all'alimentazione a 230 V, è possibile commutare alla potenza superiore della pompa di circolazione a 230 V.

La commutazione tra la pompa di circolazione a 12 V e la pompa di circolazione a 230 V avviene tramite la centralina di controllo del riscaldamento ad acqua calda.

### 10.2.5 Riscaldamento per il serbatoio delle acque grigie e per le tubazioni delle acque grigie (Pacchetto Comfort Invernale)



- ▷ Attenzione alla scarica della batteria! Senza alimentazione elettrica esterna, il riscaldamento del serbatoio delle acque grigie e delle tubazioni delle acque reflue funziona solo per un periodo limitato.

Per impedire il congelamento dell'impianto di scolo delle acque grigie è possibile riscaldare elettricamente il serbatoio delle acque grigie e le tubazioni delle acque reflue.

A riscaldamento acceso, i sensori di temperatura monitorano la temperatura nel serbatoio delle acque grigie e nelle tubazioni delle acque grigie. Se la temperatura scende al di sotto dei 5 °C gli elementi riscaldanti si accendono e il serbatoio delle acque grigie e le tubazioni delle acque grigie si riscaldano. Se la temperatura sale al di sopra di un determinato valore, gli elementi riscaldanti si rispongono.

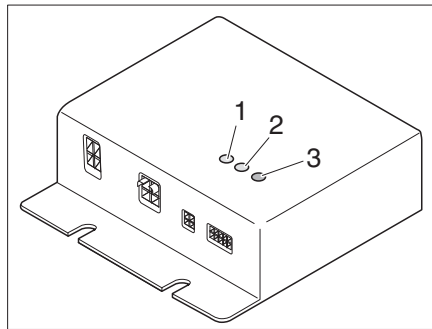


Fig. 303 Apparato di regolazione

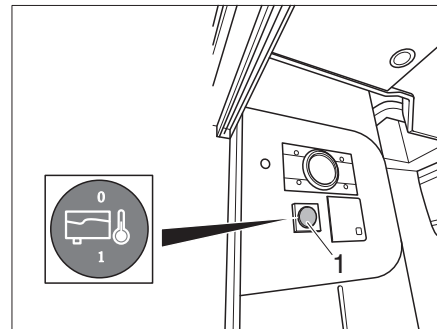


Fig. 304 Interruttore di riserva

L'apparecchio di regolazione (Fig. 303) è integrato nell'armadio guardaroba. Le spie di controllo sull'apparecchio di regolazione hanno il seguente significato:

- LED di controllo (Fig. 303,1) CR1 acceso in verde: il circuito di riscaldamento 1 è in funzione
- LED di controllo (Fig. 303,2) CR2 acceso in verde: il circuito di riscaldamento 2 è in funzione
- LED di segnalazione errori (Fig. 303,3)

Per l'accensione e lo spegnimento utilizzare l'interruttore di riserva del riscaldamento del serbatoio delle acque grigie situato sul pannello di controllo. Ad eccezione del pannello di controllo LT 96 / LT 97.



Nei veicoli con doppio fondo l'interruttore di riserva si trova sul pannello di comando della pompa dell'acqua (Fig. 304).

## 10

# Apparecchi montati

## 10.2.6 Riscaldamento elettrico del pavimento/riscaldamento del letto



- ▶ Nei modelli dotati di riscaldamento elettrico del pavimento/riscaldamento del letto non praticare in nessun caso fori o avvitare viti nel pavimento. Attenzione agli oggetti acuminati. Pericolo di scossa elettrica o di corto circuito a causa del possibile danneggiamento di un filo per resistenze elettriche.



- ▷ Non coprire il regolatore. Pericolo di surriscaldamento!



- ▷ Il riscaldamento elettrico del pavimento/riscaldamento del letto funziona solo quando il veicolo è collegato ad una alimentazione di 230 V.
- ▷ La potenza del riscaldamento elettrico del pavimento/riscaldamento del letto non basta da sola a riscaldare il vano abitabile.

Il regolatore per il riscaldamento elettrico del pavimento/riscaldamento del letto è integrato nell'armadio guardaroba.

### Stadi di commutazione

Il riscaldamento elettrico del pavimento/riscaldamento del letto dispone di quattro stadi di commutazione:

- 0 "Spento"
- 20 V "Stadio di riscaldamento basso"
- 22 V "Stadio di riscaldamento medio"
- 24 V "Stadio di riscaldamento alto"

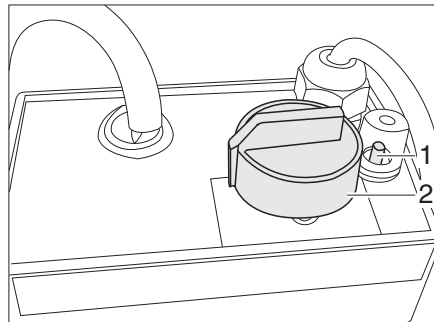


Fig. 305 Regolatore del riscaldamento elettrico del pavimento/riscaldamento del letto

- Accensione:**
- Collegare il veicolo ad un'alimentazione a 230 V (vedi paragrafo 9.19.1).
  - Ruotare il pomello girevole (Fig. 305,2) portandolo sullo stadio di riscaldamento desiderato.

- Spegnimento:**
- Ruotare il pomello girevole (Fig. 305,2) portandolo in posizione "0".

Dopo lo spegnimento il pavimento rimane caldo ancora per un po' grazie al calore residuo presente.

Se il regolatore viene sovraccaricato, interviene la protezione contro il surriscaldamento. Il nottolino (Fig. 305,1) fuoriesce.

### Accensione della protezione contro il surriscaldamento:

- Inserire il nottolino (Fig. 305,1) della protezione contro il surriscaldamento dopo che il regolatore si è raffreddato.

## 10 Apparecchi montati

### 10.3 Impianto di climatizzazione sul tetto

#### 10.3.1 Impianto di climatizzazione sul tetto (Truma)

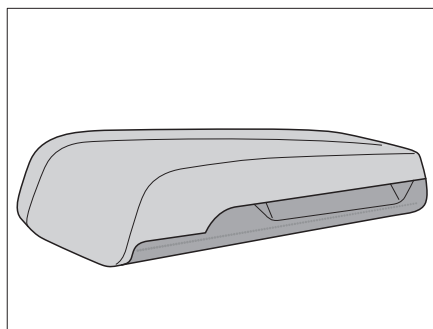


Fig. 306 Vista del tetto

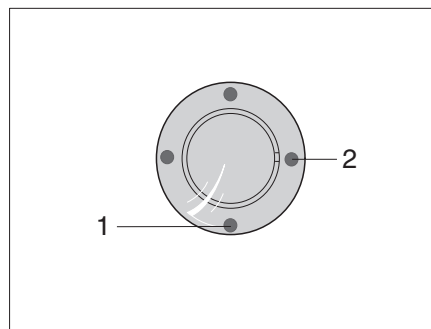


Fig. 307 Ricevitore IR/Indicatore di funzionamento

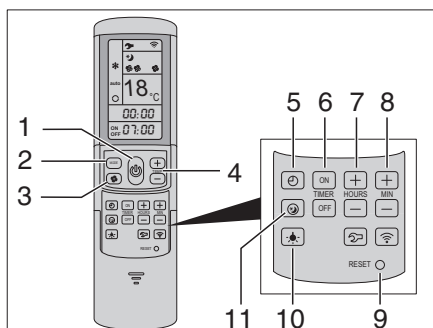


Fig. 308 Telecomando

L'impianto di climatizzazione si trova sul tetto del veicolo. Il telecomando (Fig. 308) dell'impianto di climatizzazione si trova nella zona cucina.



► L'impianto di climatizzazione sul tetto (Truma) può essere comandato anche con il pannello di controllo Truma CP plus (opzione). Vedi capitolo §9.15.

*Accensione:*

- Collegare il veicolo all'alimentazione a 230 V. L'impianto di climatizzazione è pronto a funzionare. Il LED blu (Fig. 307,1) è acceso.
- Per accendere, premere il tasto (Fig. 308,1) del telecomando. Il LED blu (Fig. 307,1) lampeggia.
- Impostare la modalità di funzionamento desiderata con il tasto MODE (Fig. 308,2).
  - "RAFFREDDAMENTO"
  - "AUTOMATICO"
  - "RICIRCOLO"
- Se necessario, con il tasto (Fig. 308,3) impostare il livello della ventola e con i tasti (Fig. 308,4) la temperatura ambiente desiderata.

Al raggiungimento della temperatura impostata sul telecomando, il LED blu (Fig. 307,1) si spegne, il compressore si spegne e la ventola di ricircolo continua a funzionare.

*Spegnimento:*

- Per spegnere, premere di nuovo il tasto (Fig. 308,1) del telecomando.

## 10

# Apparecchi montati

### Timer

Con il timer integrato si possono impostare gli istanti di accensione e di spegnimento del sistema di climatizzazione a partire dall'ora corrente fino a 24 ore in anticipo.

- Per la programmazione, accendere l'impianto di climatizzazione con il tasto (Fig. 308,1) del telecomando.
- Con il tasto (Fig. 308,2) impostare la modalità di funzionamento desiderata e con i tasti (Fig. 308,4) la temperatura ambiente.
- Con i tasti (Fig. 308,6) selezionare l'azione desiderata:
  - "ON": Attivare il timer
  - "OFF": Disattivare il timer
- Con i tasti (Fig. 308,7 e 8) selezionare il tempo di commutazione desiderato (da 15 minuti a 24 ore).
- Confermare le impostazioni con il tasto "ON" o "OFF" (Fig. 308,6).

### 10.3.2 Impianto di climatizzazione sul tetto (Telair)

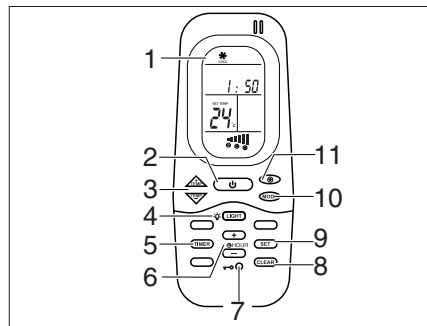


Fig. 309 Telecomando

- 1 Display
- 2 Tasto di accensione/spengimento
- 3 Tasti TEMP (+/-) per la regolazione della temperatura
- 4 Tasto LIGHT per l'illuminazione sul diffusore
- 5 Tasto TIMER per la funzione timer
- 6 Tasti HOUR (+/-) per l'impostazione dell'ora telecomando e dell'ora di attivazione e disattivazione della funzione timer
- 7 Tasto Reset
- 8 Tasto CLEAR per cancellare la programmazione
- 9 Tasto SET per la modalità di impostazione
- 10 Tasto MODE per selezionare le modalità di funzionamento
- 11 Selezione della velocità del ventilatore

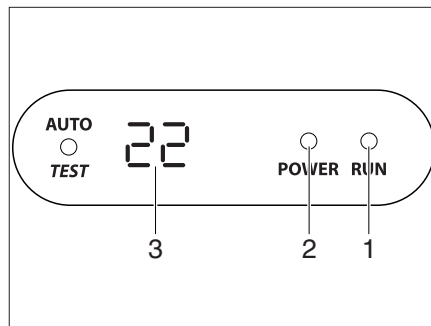


Fig. 310 Display sul diffusore

L'impianto di climatizzazione si trova sul tetto del veicolo. Il telecomando (Fig. 309) dell'impianto di climatizzazione si trova nella zona cucina.

## Apparecchi montati

### Accensione:

- Collegare il veicolo all'alimentazione a 230 V. L'impianto di climatizzazione è pronto a funzionare. Il LED (Fig. 310,2) sul display del diffusore si accende in rosso.
- Per attivare, premere il tasto di accensione/spegnimento (Fig. 309,2) del telecomando. Il LED (Fig. 310,1) è acceso in verde quando l'impianto di climatizzazione funziona in modalità di raffreddamento. Il LED (Fig. 310,1) è acceso in rosso quando l'impianto di climatizzazione funziona in modalità di riscaldamento.
- Impostare la modalità di funzionamento desiderata con il tasto MODE (Fig. 309,10).
  - "RAFFREDDAMENTO"
  - "RISCALDAMENTO"
  - "AUTOMATICO"
- Se necessario, con il tasto (Fig. 309,11) impostare il livello della ventola e con i tasti (Fig. 309,3) la temperatura ambiente desiderata.

### Spegnimento:

- Per disattivare, premere di nuovo il tasto di accensione/spegnimento (Fig. 309,2) del telecomando.

### Timer

Con il timer integrato si possono impostare gli istanti di accensione e di spegnimento del sistema di climatizzazione a partire dall'ora corrente fino a 24 ore in anticipo.

- Per la programmazione, accendere l'impianto di climatizzazione con il tasto di accensione/spegnimento (Fig. 309,2) del telecomando.
- Premere il tasto TIMER (Fig. 309,5). L'indicatore ON dell'ora di avvio si attiva.
- Con i tasti TEMP (+/-) (Fig. 309,3) impostare l'ora.
- Premere di nuovo il tasto TIMER (Fig. 309,5). L'indicatore OFF dell'ora di avvio si attiva.
- Con i tasti TEMP (+/-) (Fig. 309,3) impostare l'ora.
- Premere di nuovo il tasto TIMER (Fig. 309,5).
- Al termine dell'impostazione premere il tasto SET (Fig. 309,9).
- Per cancellare la programmazione del timer, premere il tasto CLEAR (Fig. 309,8).



- ▷ Per ulteriori informazioni consultare le istruzioni per l'uso separate "DualClima 8400 H" del produttore.

## 10

# Apparecchi montati

## 10.4 Boiler



- ▶ Non lasciar mai fuoriuscire gas incombusto per pericolo di esplosione.
- ▶ Durante il rifornimento di carburante, durante il trasporto su traghetti e quando il veicolo è in garage non azionare mai al suo interno il boiler con funzionamento a gas. Pericolo di esplosione!
- ▶ In luoghi chiusi (per esempio garage) non azionare mai il boiler con funzionamento a gas. Pericolo di avvelenamento e di asfissia!
- ▶ L'acqua nel boiler può essere riscaldata a 65 °C. Pericolo di scottatura!



- ▷ Non far mai funzionare il boiler senza acqua.
- ▷ Se non è in funzione svuotare il boiler in caso di pericolo di gelo.
- ▷ Impiegare il boiler alla massima temperatura solamente quando è necessaria una grande quantità di acqua calda. In questo modo il boiler viene protetto dal rischio di calcificazione.



- ▷ Dethleffs sconsiglia di impiegare l'acqua del boiler come acqua potabile.

### 10.4.1 Modelli con camino di scarico sul lato destro del veicolo



- ▶ Quando la tenda veranda è installata ed il boiler lavora con funzionamento a gas, è possibile che i gas di scarico del boiler si condensino nel vano veranda. Pericolo di asfissia! Provvedere ad un'aerazione adeguata.

### 10.4.2 Boiler Alde

#### Accendere/spengere il boiler

Il boiler è integrato nel riscaldamento ad acqua calda. Un comando separato non è possibile. Per il comando del riscaldamento ad acqua calda vedi paragrafo 10.2.4.

#### Riempimento/svuotamento del boiler

Il boiler viene alimentato con l'acqua del serbatoio dell'acqua.

#### Riempimento d'acqua del boiler:

- Accendere l'alimentazione a 12 V sul pannello di controllo.
- Controllare che la manopola della valvola di sicurezza/di scarico si trovi in posizione "Funzionamento" e che sia innestata. Vedi capitolo 10.4.3.
- Chiudere la valvola di sicurezza/di scarico. Vedi capitolo 10.4.3.
- Posizionare tutti i rubinetti dell'acqua su "Caldo" e aprirli. La pompa dell'acqua si inserisce. Tutte le tubature di acqua calda si riempiono di acqua.
- Lasciare aperti i rubinetti dell'acqua fino a che l'acqua fuoriesce senza bolle d'aria. Solo in questo modo è assicurato che il boiler sia pieno di acqua.
- Chiudere tutti i rubinetti dell'acqua.

#### Svuotamento del boiler:

- Spegner il boiler.
- Aprire tutti i rubinetti dell'acqua e impostare sulla posizione centrale.
- Aprire la valvola di sicurezza/di scarico. Vedi capitolo 10.4.3.  
Il boiler viene svuotato verso l'esterno tramite il bocchettone di scarico.
- Verificare che tutta l'acqua contenuta nel boiler sia fuoriuscita (circa 12,5 litri).



- ▷ Per ulteriori informazioni consultare le istruzioni per l'uso separate del produttore.

### 10.4.3 Valvola di sicurezza/di scarico

Il boiler è dotato di una valvola di sicurezza/di scarico (Fig. 311). La valvola di sicurezza/di scarico impedisce che l'acqua congeli nel boiler in presenza di basse temperature esterne, quando il riscaldamento dell'autocaravan non è acceso.

In caso di pericolo di congelamento (temperatura ambiente di circa 3 °C), l'acqua viene scaricata ad impulsi attraverso il raccordo di scarico.

La valvola di sicurezza/di scarico può essere chiusa manualmente solo quando la temperatura ambiente ritorna ad un valore che non causa il congelamento (temperatura ambiente di circa 7 °C).



- ▷ Aprire la valvola di sicurezza/di scarico e svuotare il boiler quando il veicolo non viene utilizzato per lungo tempo.
- ▷ La valvola di sicurezza/di scarico non protegge dal gelo la pompa dell'acqua e le rubinetterie dell'acqua.



- ▷ Il bocchettone di scarico (Fig. 311,3) della valvola di sicurezza/di scarico deve essere sempre pulito (ad esempio senza ghiaccio, foglie).

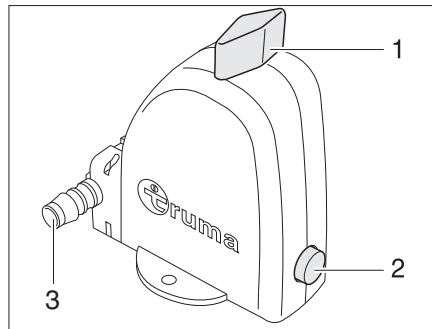


Fig. 311 Valvola di sicurezza/di scarico del boiler - Posizione funzionamento



- ▷ In caso di pericolo di congelamento (temperatura minore di 3 °C), la valvola di sicurezza/di scarico si apre automaticamente.

*Aprire la valvola di sicurezza/di scarico:*

- Ruotare la manopola (Fig. 311,1) di 90° nel senso della lunghezza della valvola di sicurezza/di scarico. Il pulsante (Fig. 311,2) scatta fuori. Il boiler viene svuotato verso l'esterno attraverso il bocchettone di scarico (Fig. 311,3) della valvola di sicurezza/di scarico.

*Chiudere la valvola di sicurezza/di scarico:*

- Ruotare la manopola (Fig. 311,1) di 90° nel senso della larghezza della valvola di sicurezza/di scarico.
- Premere il pulsante (Fig. 311,2).



## 10

## Apparecchi montati

### 10.5 Area cottura



- ▶ Non lasciar mai fuoriuscire gas incombusto per pericolo di esplosione.
- ▶ Prima di mettere in funzione l'area cottura, provvedere ad una aerazione adeguata. Aprire finestre o oblò.
- ▶ Non utilizzare mai il fornello a gas o il forno a gas come riscaldamento.
- ▶ Quando si maneggiano pentole, padelle e oggetti simili bollenti, servirsi di guanti o di presine. Pericolo di ferirsi!

#### 10.5.1 Fornello a gas



- ▶ All'accensione e quando il fornello a gas è acceso, non avvicinare mai al fornello oggetti infiammabili o facilmente infiammabili come canovacci per asciugare piatti, tovaglioli, ecc. Pericolo d'incendio!
- ▶ L'intera procedura di accensione deve essere visibile dall'alto: Non appoggiare mai pentole sui fornelli durante l'accensione.
- ▶ La copertura del fornello a gas viene chiusa a seconda del modello per mezzo di molle. Prestare attenzione alla chiusura poiché sussiste il pericolo di ferirsi!



- ▷ La copertura di vetro del fornello a gas non deve essere usata come piano di cottura.
- ▷ Non chiudere il copertura del fornello a gas quando questi è acceso.
- ▷ Non appoggiare carichi o oggetti sulla copertura del fornello a gas.
- ▷ Non appoggiare le pentole calde sulla copertura del fornello a gas.
- ▷ Dopo aver cucinato tenere la copertura del fornello a gas aperta finché i bruciatori non hanno emesso tutto il calore. Altrimenti la lastra di vetro potrebbe andare in frantumi.
- ▷ Non collocare oggetti ad alta temperatura, ad esempio pentole, sul coperchio del lavello. Il materiale plastico può deformarsi.



- ▷ Utilizzare soltanto pentole e padelle il cui diametro è adatto alla griglia dei bruciatori del fornello a gas.
- ▷ Quando la fiamma si spegne, la valvola di sicurezza chiude autonomamente l'alimentazione del gas.
- ▷ Per ulteriori informazioni consultare le istruzioni per l'uso separate "Fornello a gas".

Il blocco cucina del veicolo è dotato di un fornello a gas a 2 o a 3 fiamme. A seconda del modello, il fornello è dotato di accensione elettronica.

A seconda del modello, gli elementi di comando per il fornello a gas si trovano nel diaframma di comando o direttamente sul fornello a gas.

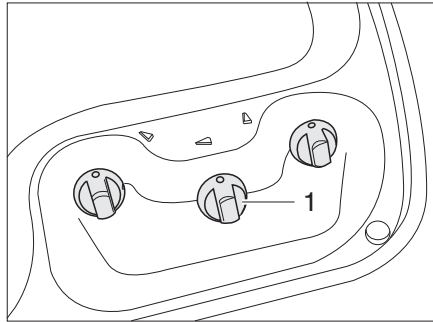


Fig. 312 Elementi di comando del fornello a gas (senza tasto di accensione piezoelettrico)

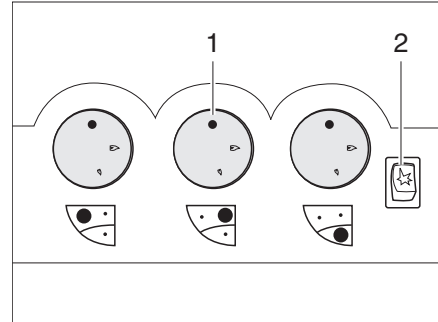


Fig. 313 Elementi di comando del fornello a gas (con tasto di accensione piezoelettrico)

- Accensione:**
- Aprire la valvola principale di arresto della bombola del gas e il rubinetto di arresto del gas "Area cottura".
  - Aprire la copertura del fornello a gas.
  - Ruotare il pomello girevole (Fig. 312,1 o Fig. 313,1) dell'apparecchio a fiamma libera desiderato in posizione accesa (fiamma alta).
  - Premere il pomello girevole e mantenerlo premuto.
  - Se il fornello a gas dispone di un'accensione automatica: la scintilla è generata automaticamente premendo il pomello girevole.
  - Se è presente un tasto di accensione (Fig. 313,2): Generare la scintilla premendo il tasto di accensione.
  - Se non è presente un tasto di accensione: Accendere il bruciatore con un accendigas, un fiammifero o con altri strumenti adatti.
  - Quando la fiamma brucia, tenere premuto il pomello girevole ancora per 10-15 secondi, fino a quando la valvola di sicurezza non riesce ad alimentare da sola il gas.
  - Rilasciare il pomello girevole e ruotarlo sulla posizione desiderata.
  - Se non si riesce ad accendere, ripetere la procedura dall'inizio.
- Spegnimento:**
- Girare sulla posizione 0 il pomello girevole. La fiamma si spegne.
  - Chiudere il rubinetto di arresto del gas "Area cottura" e la valvola principale di arresto della bombola del gas.

## 10

# Apparecchi montati

## 10.5.2 Forno a gas (Spinflo)



- ▶ Tenere sempre aperte le aperture di ventilazione del forno a gas.
- ▶ Non avvicinare oggetti infiammabili durante il funzionamento del forno a gas.
- ▶ Lo sportello del forno a gas deve rimanere aperto durante la fase d'accensione.
- ▶ Se non si riesce ad accendere, ripetere la procedura dall'inizio. Se necessario controllare se nel forno a gas mancano il gas e/o l'elettricità.
- ▶ Se il forno a gas continuasse a non funzionare, chiudere il rubinetto di arresto del gas e informare il punto di assistenza.
- ▶ Se la fiamma del bruciatore si spegne accidentalmente, spegnere il forno e lasciare spento il bruciatore almeno per 1 minuto. Solo in seguito riprovare ad accendere.
- ▶ Per usare il grill, estrarre il pannello termoprotettivo e lasciare lo sportello completamente aperto.



- ▷ Nella sua prima accensione, far funzionare il forno a gas vuoto alla massima temperatura per un periodo di 30 minuti.
- ▷ Quando la fiamma si spegne, la valvola di sicurezza chiude autonomamente l'alimentazione del gas.
- ▷ Per ulteriori informazioni consultare le istruzioni per l'uso separate "Forno a gas".

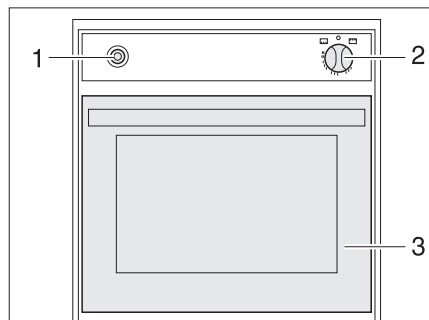


Fig. 314 Forno a gas (Spinflo)

- Accensione:**
- Aprire la valvola principale di arresto della bombola del gas e il rubinetto di arresto del gas "Forno".
  - Aprire completamente lo sportello del forno (Fig. 314,3).
  - Premere leggermente il pomello girevole (Fig. 314,2) e metterlo su "🔥" (forno) o "GRILL" (grill).
  - Premere il pomello girevole (Fig. 314,2) e tenerlo premuto per 5-10 secondi. Il gas fluisce verso il bruciatore.
  - Premere l'interruttore di accensione (Fig. 314,1) finché la fiamma non brucia.
  - Dopo l'accensione della fiamma tenere premuto il pomello girevole per ca. 10-15 secondi, fino a quando la valvola di sicurezza non riesce ad alimentare da sola il gas.
  - Rilasciare il pomello girevole e ruotarlo sulla posizione desiderata.

*Spegnimento:*

- Ruotare il pomello girevole (Fig. 314,2) su "O". La fiamma si spegne.
- Chiudere il rubinetto di arresto del gas "Forno" e la valvola principale della bombola del gas.

### 10.5.3 Forno a gas (Dometic)



- ▶ Tenere sempre aperte le aperture di ventilazione del forno a gas.
- ▶ Non avvicinare oggetti infiammabili durante il funzionamento del forno a gas.
- ▶ Se non si riesce ad accendere, ripetere la procedura dall'inizio. Se necessario controllare se nel forno a gas mancano il gas e/o l'elettricità.
- ▶ Se il forno a gas continuasse a non funzionare, chiudere il rubinetto di arresto del gas e informare il punto di assistenza.
- ▶ In caso la fiamma del bruciatore dovesse spegnersi per sbaglio, ruotare il pomello girevole su "O" e lasciare spento il bruciatore almeno per 1 minuto. Solo in seguito riprovare ad accendere.



- ▷ A seconda del modello, nel forno a gas è integrato un grill.
- ▷ Nella sua prima accensione, far funzionare il forno a gas vuoto alla massima temperatura per un periodo di 30 minuti.
- ▷ Quando la fiamma si spegne, la valvola di sicurezza chiude autonomamente l'alimentazione del gas.
- ▷ Per ulteriori informazioni consultare le istruzioni per l'uso separate "Forno a gas".

Il forno è dotato d'accensione elettronica.

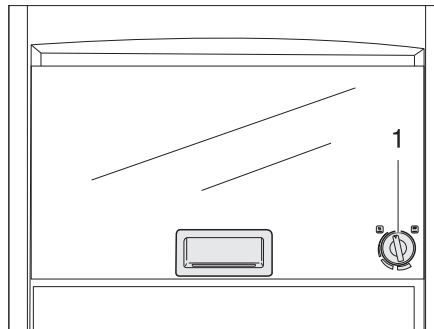


Fig. 315 Forno a gas (Dometic)

*Accensione:*

- Aprire la valvola principale di arresto della bombola del gas e il rubinetto di arresto del gas "Forno".
- Premere leggermente il pomello girevole (Fig. 315,1) e ruotarlo verso sinistra in una posizione a piacere.
- Premere il pomello girevole e tenerlo premuto per 5-10 secondi. L'accensione avviene automaticamente.
- Rilasciare il pomello girevole e ruotarlo sulla posizione desiderata.

*Spegnimento:*

- Ruotare il pomello girevole (Fig. 315,1) su "O". La fiamma si spegne.
- Chiudere il rubinetto di arresto del gas "Forno" e la valvola principale della bombola del gas.

## 10.5.4 Forno a gas (Thetford)



- ▶ Tenere sempre aperte le aperture di ventilazione del forno a gas.
- ▶ Non avvicinare oggetti infiammabili durante il funzionamento del forno a gas.
- ▶ Se non si riesce ad accendere, ripetere la procedura dall'inizio. Se necessario controllare se nel forno a gas mancano il gas e/o l'elettricità.
- ▶ Se il forno a gas continuasse a non funzionare, chiudere il rubinetto di arresto del gas e informare il punto di assistenza.



- ▷ Nella sua prima accensione, far funzionare il forno a gas vuoto alla massima temperatura per un periodo di 30 minuti.
- ▷ Quando la fiamma si spegne, la valvola di sicurezza chiude autonomamente l'alimentazione del gas.
- ▷ Per ulteriori informazioni consultare le istruzioni per l'uso separate.

Il forno è dotato di accensione elettronica.

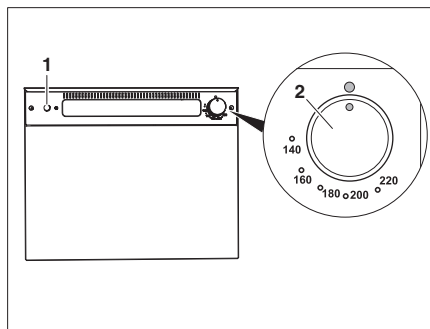


Fig. 316 Forno a gas (Thetford)

- Accensione:**
- Aprire la valvola principale di arresto della bombola del gas e il rubinetto di arresto del gas "Forno".
  - Premere leggermente il pomello girevole (Fig. 316,2) e ruotarlo in senso antiorario portandolo in una posizione a piacere.
  - Premere il pomello girevole e tenerlo premuto per 5 - 10 secondi.
  - Premere l'interruttore di accensione (Fig. 316,1) finché la fiamma non si accende.
  - Rilasciare il pomello girevole e ruotarlo sulla posizione desiderata.
- Spegnimento:**
- Ruotare il pomello girevole (Fig. 316,2) portandolo in posizione "O". La fiamma si spegne.
  - Chiudere il rubinetto di arresto del gas "Forno" e la valvola principale della bombola del gas.

## 10

# Apparecchi montati

### 10.5.5 Cappa di aspirazione

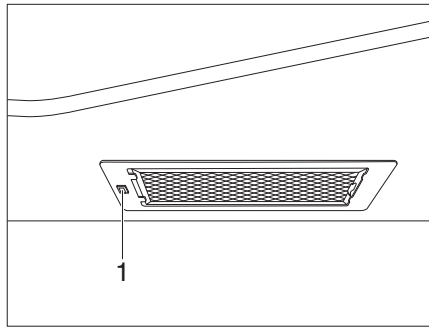


Fig. 317 Cappa di aspirazione

L'area di cottura è dotata di una cappa di aspirazione con ventola a due velocità. A seconda del modello, il vapore viene filtrato e rimesso in circolo o scaricato direttamente all'esterno.

*Accensione/spengimento della cappa di aspirazione:*

- Accendere e spegnere la cappa di aspirazione tramite l'interruttore (Fig. 317,1).

### 10.6 Frigorifero

A veicolo in marcia azionare il frigorifero unicamente tramite la rete di bordo a 12 V. A temperature ambiente elevate, il frigorifero non raggiunge la piena potenza di raffreddamento. Con una temperatura esterna elevata, viene garantita la piena potenza di raffreddamento del frigorifero solo se esso è sufficientemente aerato. Per ottenere una migliore aerazione, rimuovere la griglia di aerazione del frigorifero.



- ▷ Quando si lascia il veicolo montare sempre la griglia di aerazione del frigorifero. Altrimenti in caso di pioggia potrebbe penetrare acqua.

#### 10.6.1 Griglia di aerazione del frigorifero

**Dometic**

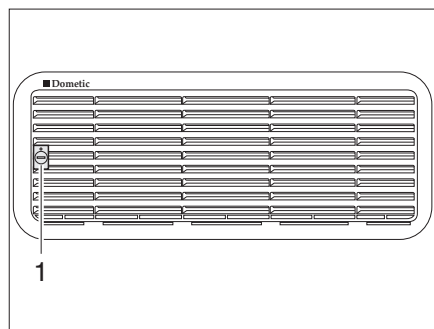


Fig. 318 Griglia di aerazione del frigorifero (Dometic piccolo)

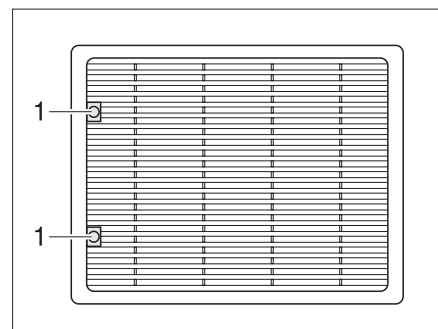


Fig. 319 Griglia di aerazione del frigorifero (Dometic grande)

*Smontaggio:*

- Con l'ausilio di una moneta ruotare la vite (Fig. 318,1 o Fig. 319,1) di un quarto di giro.
- Rimuovere la griglia di aerazione del frigorifero.

Thetford

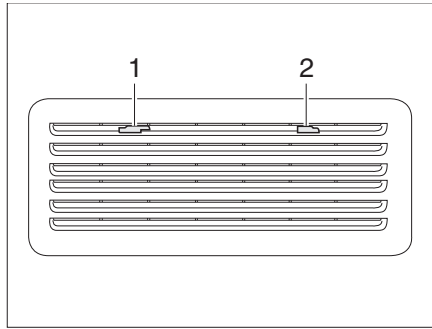


Fig. 320 Griglia di aerazione del frigorifero (Thetford)

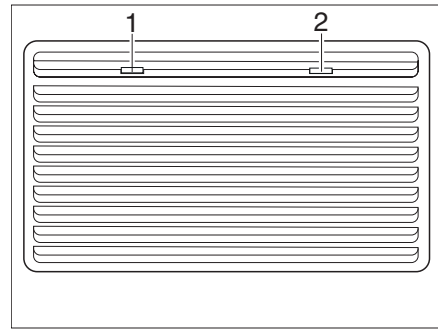


Fig. 321 Griglia di aerazione del frigorifero (Thetford grande)

- Smontaggio:*
- Spingere verso il centro l'arresto (Fig. 320,1).
  - Rimuovere la griglia di aerazione del frigorifero.

### 10.6.2 Funzionamento (serie Dometic 8)

#### Modalità di funzionamento

Il frigorifero è caratterizzato da 2 modalità di funzionamento:

- Funzionamento a gas
- Funzionamento elettrico (tensione alternata a 230 V o tensione continua a 12 V)

La modalità di funzionamento viene impostata tramite gli elementi di comando del pannello del frigorifero.



- ▷ Attivare solo una fonte di energia.

#### Funzionamento a gas



- ▶ Non lasciar mai fuoriuscire gas incombusto per pericolo di esplosione.
- ▶ Non è consentito alimentare il frigorifero con gas per auto.

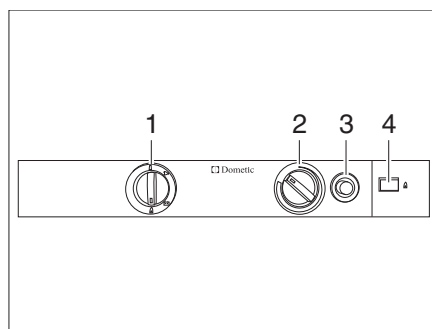


Fig. 322 Elementi di comando per il frigorifero (serie Dometic 8)

- 1 Selettore di energia
- 2 Pomello girevole, regolazione temperatura
- 3 Pulsante di accensione
- 4 Indicatore di fiamma

## Apparecchi montati

*Accensione:*

- Aprire la valvola principale di arresto della bombola del gas e il rubinetto di arresto del gas "Frigorifero".
- Posizionare il selettore di energia (Fig. 322,1) su "▲".
- Premere il pomello girevole (Fig. 322,2) fino allo stadio più alto, e mantenerlo premuto. Aspettare fino a che il gas non fluisce verso il bruciatore.
- Premere il pulsante di accensione (Fig. 322,3) e mantenerlo premuto. L'accensione avviene automaticamente.
- Mantenere premuto il pulsante di accensione (Fig. 322,3) finché l'indicatore di fiamma (Fig. 322,4) non diventa verde e poi rilasciarlo.
- Tenere premuto il pomello girevole (Fig. 322,2) per altri 10-15 secondi, poi rilasciarlo.
- Impostare la temperatura di refrigerazione con il pomello girevole.

*Spegnimento:*

- Posizionare il selettore di energia su "○". Il frigorifero è spento.
- Chiudere il rubinetto di arresto del gas "Frigorifero" e la valvola principale di arresto della bombola del gas.

### Funzionamento elettrico



- ▷ Chiudere il rubinetto di arresto del gas "Frigorifero" quando il frigorifero funziona elettricamente.

Il frigorifero può essere alimentato con le seguenti tensioni:

- Tensione alternata a 230 V
- Tensione continua a 12 V

*Accensione del funzionamento a 230 V:*

- Posizionare il selettore di energia (Fig. 322,1) su "⚡".
- Impostare la temperatura di refrigerazione con il pomello girevole (Fig. 322,2).

*Spegnimento del funzionamento a 230 V:*

- Posizionare il selettore di energia su "○". Il frigorifero è spento.

*Accensione del funzionamento a 12 V:*

- Posizionare il selettore di energia (Fig. 322,1) su "⊕".

*Spegnimento del funzionamento a 12 V:*

- Posizionare il selettore di energia su "○". Il frigorifero è spento.

Con funzionamento a 12 V, il frigorifero viene alimentato solo con tensione dalla batteria di avviamento del veicolo. La batteria di avviamento alimenta il frigorifero a 12 V solo quando il motore del veicolo è acceso. Se il motore del veicolo è spento, il frigorifero viene staccato elettricamente dall'alimentazione elettrica nel vano abitabile. Per questo motivo, in caso di pause prolungate, commutare sul funzionamento a gas.



- ▷ Per ulteriori informazioni consultare le istruzioni per l'uso separate del produttore dell'apparecchio.



### 10.6.3 Funzionamento (serie Dometic 8 con sistema automatico di selezione di energia SMSE)

#### Modalità di funzionamento

Il frigorifero è caratterizzato da 2 modalità di funzionamento:

- Funzionamento a gas
- Funzionamento elettrico (tensione alternata a 230 V o tensione continua a 12 V)

La modalità di funzionamento viene impostata tramite gli elementi di comando del pannello del frigorifero.



- ▷ Attivare solo una fonte di energia.
- ▷ Anche se l'alimentazione a 12 V è spenta, scorre una minima quantità di corrente elettrica che sollecita ulteriormente la batteria dell'abitacolo. In caso di un periodo di fermo temporaneo spegnere sempre il frigorifero.

#### Funzionamento a gas



- ▶ Non lasciar mai fuoriuscire gas incombusto per pericolo di esplosione.

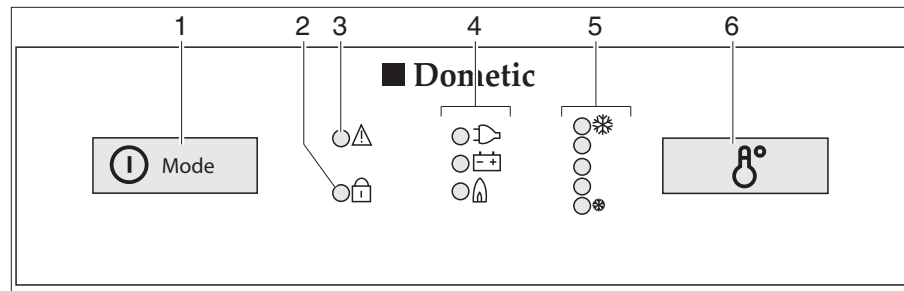


Fig. 323 Elementi di comando per il frigorifero (serie Dometic 8 con SMSE)

- 1 Inseritore/selettore di energia
- 2 Indicatore LED "porta aperta" (solo nella chiusura centralizzata della porta del frigorifero)
- 3 Indicatore LED "guasto"
- 4 Indicazioni di funzionamento
- 5 Indicatore LED "grado di temperatura"
- 6 Interruttore regolazione temperatura

#### Accensione:

- Aprire la valvola principale di arresto della bombola del gas e il rubinetto di arresto del gas "Frigorifero".
- Premere l'inseritore/selettore di energia (Fig. 323,1) per 2 secondi, per accendere l'apparecchio. Il LED dell'ultima modalità di funzionamento prescelta si accende.
- Eventualmente premere più volte e brevemente l'inseritore/selettore di energia (Fig. 323,1), fino a quando l'indicazione di funzionamento GAS "🔥" si accende. L'alimentazione del gas è ora aperta. L'accensione avviene automaticamente. È udibile un ticchettio fino a quando procedura di accensione non è stata portata a termine.
- Impostare la temperatura di refrigerazione con l'interruttore per la regolazione della temperatura (Fig. 323,6).

*Spegnimento:*

- Premere l'inseritore/selettore di energia per 2 secondi. Il frigorifero è spento.
- Chiudere il rubinetto di arresto del gas "Frigorifero" e la valvola principale di arresto della bombola del gas.

### Funzionamento elettrico

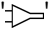


- ▷ Chiudere il rubinetto di arresto del gas "Frigorifero" quando il frigorifero funziona elettricamente.

Il frigorifero può essere alimentato con le seguenti tensioni:

- Tensione alternata a 230 V
- Tensione continua a 12 V


*Accensione del funzionamento a 230 V:*

- Premere l'inseritore/selettore di energia (Fig. 323,1) per 2 secondi, per accendere l'apparecchio. Il LED dell'ultima modalità di funzionamento prescelta si accende.
- Eventualmente premere più volte e brevemente l'inseritore/selettore di energia (Fig. 323,1), fino a quando l'indicazione di funzionamento a 230 V "" si accende.
- Impostare la temperatura di refrigerazione con l'interruttore per la regolazione della temperatura (Fig. 323,6).

*Spegnimento del funzionamento a 230 V:*

- Premere l'inseritore/selettore di energia per 2 secondi. Il frigorifero è spento.

*Accensione del funzionamento a 12 V:*

- Premere l'inseritore/selettore di energia (Fig. 323,1) per 2 secondi, per accendere l'apparecchio. Il LED dell'ultima modalità di funzionamento prescelta si accende.
- Eventualmente premere più volte e brevemente l'inseritore/selettore di energia (Fig. 323,1), fino a quando l'indicatore di funzionamento a 12 V "" si accende.
- Impostare la temperatura di refrigerazione con l'interruttore per la regolazione della temperatura (Fig. 323,6).

*Spegnimento del funzionamento a 12 V:*

- Premere l'inseritore/selettore di energia per 2 secondi. Il frigorifero è spento.

Con funzionamento a 12 V, il frigorifero viene alimentato solo con tensione dalla batteria di avviamento del veicolo. La batteria di avviamento alimenta il frigorifero a 12 V solo quando il motore del veicolo è acceso. Se il motore del veicolo è spento, il frigorifero viene staccato elettricamente dall'alimentazione elettrica nel vano abitabile. Per questo motivo, in caso di pause prolungate, commutare sul funzionamento a gas.



- ▷ Per ulteriori informazioni consultare le istruzioni per l'uso separate "Frigorifero".

### 10.6.4 Funzionamento (serie Dometic 8 con sistema automatico di selezione di energia)

#### Modalità di funzionamento

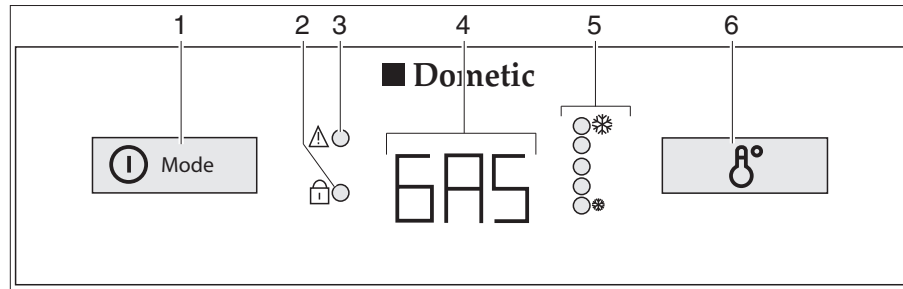


Fig. 324 Elementi di comando per il frigorifero (serie Dometic 8 con AES)

- 1 Inseritore/selettore di energia
- 2 Indicatore LED "porta aperta" (solo nella chiusura centralizzata della porta del frigorifero)
- 3 Indicatore LED "guasto"
- 4 Indicazione di funzionamento
- 5 Indicatore LED "grado di temperatura"
- 6 Interruttore regolazione temperatura

Il frigorifero è dotato di un sistema automatico di selezione di energia (AES). Se viene selezionato il funzionamento automatico (AU), il sistema AES sceglie automaticamente la fonte di energia ottimale e regola il funzionamento del frigorifero. Non è necessario ma è possibile intervenire manualmente per selezionare la fonte di energia.

Il sistema AES seleziona tra le seguenti fonti di energia:

- Tensione alternata a 230 V
- Tensione continua a 12 V
- Gas

La priorità tra la fonte di energia è fissata in questa sequenza.

In caso di guasti il relativo indicatore LED "⚠" (Fig. 324,3) lampeggia.



- ▷ Anche se l'alimentazione a 12 V è spenta, scorre una minima quantità di corrente elettrica che sollecita ulteriormente la batteria dell'abitacolo. In caso di un periodo di fermo temporaneo spegnere sempre il frigorifero.

#### Funzionamento a 230 V

Se l'alimentazione a 230 V è allacciata, il sistema AES seleziona come prima priorità questa fonte di energia.

#### Funzionamento a 12 V

Il sistema AES seleziona il funzionamento a 12 V solo quando il motore del veicolo è acceso e la dinamo eroga tensione di esercizio a 12 V in quantità sufficiente.

## Funzionamento a gas



- ▶ Non lasciar mai fuoriuscire gas incombusto per pericolo di esplosione.



- ▷ Aprire la valvola principale di arresto della bombola del gas e il rubinetto di arresto del gas "Frigorifero".

Se l'alimentazione a 230 V **non** è allacciata e il motore del veicolo è **spento**, il sistema AES seleziona il rifornimento di gas. Selezionando il funzionamento a gas, il dispositivo di sicurezza si apre automaticamente, così che il gas possa fluire al bruciatore. Contemporaneamente si inserisce l'accenditore elettronico. Se la fiamma del gas si spegne, p. es. a causa di un colpo di vento, l'accenditore viene subito azionato riaccendendo il gas. In caso di guasti nel funzionamento a gas, nell'indicazione di funzionamento (Fig. 324,4) lampeggia la scritta "GAS".

## Commutazione delle fonti di energia



- ▶ Nelle aree di servizio è vietato l'uso di impianti a fiamma viva. Nel caso in cui la sosta duri più di 15 minuti, il frigorifero deve essere spento tramite il selettore di energia.

Il sistema AES prevede dei ritardi nel passaggio da una fonte di energia all'altra. Dopo essere passati ad una nuova fonte di energia, pertanto, il frigorifero non è quindi subito pronto per l'uso. Passando dal funzionamento a 12 V al funzionamento a gas, il sistema AES prevede un ritardo di 15 minuti. In questo modo si evita che, durante brevi soste (p. es. per il rifornimento di carburante), il frigorifero passi subito al funzionamento a gas.

## Regolazione della temperatura di refrigerazione

Dopo l'accensione il frigorifero seleziona automaticamente la regolazione intermedia del termostato. Questa impostazione può essere modificata manualmente con l'interruttore per la regolazione della temperatura (Fig. 324,6). Gli indicatori LED (Fig. 324,5) visualizzano la temperatura selezionata sul termostato. Con l'interruttore viene regolata la temperatura di refrigerazione per tutti i tre tipi di energia. Ci vogliono alcune ore prima che il frigorifero raggiunga la temperatura normale di esercizio. Cambiando la modalità di funzionamento la regolazione del termostato non viene modificata. La temperatura di refrigerazione è indipendente dal tipo di energia utilizzata.

## Comando manuale

*Accensione:*

- Aprire la valvola principale di arresto della bombola del gas e il rubinetto di arresto del gas "Frigorifero".
- Premere l'inseritore/selettore di energia (Fig. 324,1) per 2 secondi, per accendere l'apparecchio. L'ultima modalità di funzionamento prescelta viene visualizzata nell'indicazione di funzionamento (Fig. 324,4).
- Con l'inseritore/selettore di energia (Fig. 324,1) selezionare il tipo di energia.
- Regolare la temperatura di refrigerazione sull'interruttore per la regolazione della temperatura (Fig. 324,6). Gli indicatori LED (Fig. 324,5) visualizzano la regolazione del termostato prescelta.

Con funzionamento a 12 V, il frigorifero viene alimentato solo con tensione dalla batteria dell'abitacolo.

## 10



## Apparecchi montati

- ▷ Se il frigorifero è impostato manualmente su "12 V", continua a consumare corrente. Per questo motivo commutare sul funzionamento a gas quando il motore del veicolo **non** è acceso e il veicolo **non** è collegato all'alimentazione a 230 V.

*Spegnimento:*

- Premere l'inseritore/selettore di energia (Fig. 324,1) per 2 secondi. Cancellare tutte le indicazioni.
- Chiudere il rubinetto di arresto del gas "Frigorifero" e la valvola principale di arresto della bombola del gas.



- ▷ Per ulteriori informazioni consultare le istruzioni per l'uso separate "Frigorifero".

### 10.6.5 Funzionamento (serie Dometic 10)

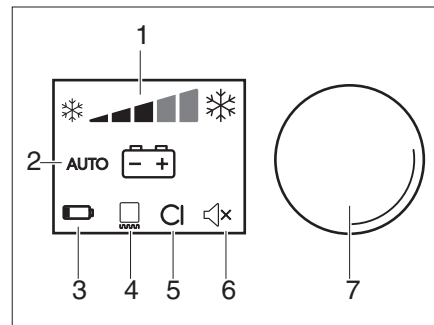
#### Modalità di funzionamento

Il frigorifero è caratterizzato da 2 modalità di funzionamento:

- Funzionamento a gas
- Funzionamento elettrico (tensione alternata a 230 V o tensione continua a 12 V)

Il frigorifero è dotato di una modalità di funzionamento automatica che sceglie automaticamente la fonte di energia ottimale. Anche se possibile, non è necessario intervenire manualmente per selezionare la fonte di energia.

#### Elementi di comando e di segnalazione



- 1 Indicatore potenza di raffreddamento
- 2 Modalità di funzionamento (corrente alternata, tensione continua, gas o AUTO)
- 3 Indicatore pacco batterie montato (opzionale)
- 4 Indicatore di funzionamento riscaldamento del telaio congelatore
- 5 Indicatore bus CI (opzionale)
- 6 Indicatore segnale acustico on/off
- 7 Manopola

Fig. 325 Elementi di comando per il frigorifero (serie Dometic 10)

#### Funzionamento automatico

Nella modalità automatica il frigorifero sceglie automaticamente la modalità di funzionamento più favorevole secondo le seguenti priorità:

- Tensione alternata a 230 V
- Tensione continua a 12 V
- Gas

*Accensione:*

- Portare la modalità di funzionamento su "AUTO".
- Impostare la temperatura di refrigerazione con la manopola (Fig. 325,7).

*Spegnimento:*

- Premere e tenere premuta la manopola (Fig. 325,7) per 4 secondi. Il frigorifero è spento.

## Funzionamento a gas



- ▶ Non lasciar mai fuoriuscire gas incombusto per pericolo di esplosione.
- ▶ Il funzionamento a gas per auto del frigorifero non è consentito.

## Accensione:

- Aprire la valvola principale di arresto della bombola del gas e il rubinetto di arresto del gas "Frigorifero".
- Portare la modalità di funzionamento su "☺".
- Impostare la temperatura di refrigerazione con la manopola (Fig. 325,7).

## Spegnimento:

- Premere e tenere premuta la manopola (Fig. 325,7) per 4 secondi. Il frigorifero è spento.
- chiudere il rubinetto di arresto del gas "Frigorifero" e la valvola principale di arresto della bombola del gas.

## Funzionamento elettrico



- ▷ Chiudere il rubinetto di arresto del gas "Frigorifero" quando il frigorifero funziona elettricamente.

Il frigorifero può essere alimentato con le seguenti tensioni:

- Tensione alternata a 230 V
- Tensione continua a 12 V
- ▷ Se l'alimentazione di energia è collegata a una rete in corrente alternata, scegliere il funzionamento a 230 V.



## Accensione del funzionamento a 230 V:

- Portare la modalità di funzionamento su "☺".
- Impostare la temperatura di refrigerazione con la manopola (Fig. 325,7).

## Spegnimento del funzionamento a 230 V:

- Premere e tenere premuta la manopola (Fig. 325,7) per 4 secondi. Il frigorifero è spento.

## Accensione del funzionamento a 12 V:

- Portare la modalità di funzionamento su "☺".
- Impostare la temperatura di refrigerazione con la manopola (Fig. 325,7).

## Spegnimento del funzionamento a 12 V:

- Premere e tenere premuta la manopola (Fig. 325,7) per 4 secondi. Il frigorifero è spento.

Con funzionamento a 12 V, il frigorifero viene alimentato solo con tensione dalla batteria di avviamento del veicolo. La batteria di avviamento alimenta il frigorifero a 12V solo quando il motore del veicolo è acceso. Se il motore del veicolo è spento, il frigorifero viene staccato elettricamente dall'alimentazione elettrica nel vano abitabile. Per questo motivo, in caso di pause prolungate, commutare sul funzionamento a gas.



- ▷ La potenza refrigerante del frigorifero nel funzionamento in corrente continua è leggermente ridotta. Far funzionare il frigorifero con corrente alternata o a gas fino al raggiungimento della temperatura di refrigerazione desiderata; poi passare al funzionamento a 12 V.
- ▷ Per ulteriori informazioni consultare le istruzioni per l'uso separate del produttore dell'apparecchio.

### Pacco batterie per funzionamento autarchico (opzionale)



Il frigorifero può essere equipaggiato con un vano batterie nell'alloggiamento dell'elettronica. Il vano batterie (con pacchi batterie) serve all'alimentazione elettrica autarchica per assicurare il funzionamento a gas quando non è disponibile un'alimentazione in corrente continua esterna.

- ▷ I pacchi batterie non sono in dotazione.
- ▷ Per ulteriori informazioni consultare le istruzioni per l'uso separate del produttore dell'apparecchio.

### 10.6.6 Funzionamento (serie Dometic 10, modello RM 10.5)

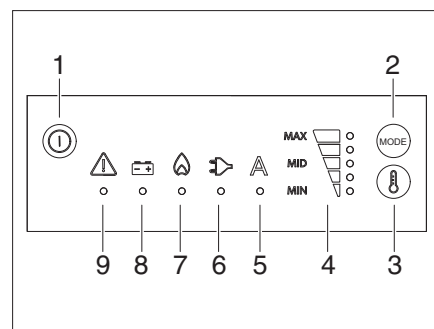
#### Modalità di funzionamento

Il frigorifero è caratterizzato da 2 modalità di funzionamento:

- Funzionamento a gas
- Funzionamento elettrico (tensione alternata a 230 V o tensione continua a 12 V)

Il frigorifero è dotato di una modalità di funzionamento automatica che sceglie automaticamente la fonte di energia ottimale. Anche se possibile, non è necessario intervenire manualmente per selezionare la fonte di energia.

#### Elementi di comando e di segnalazione



- 1 Tasto On/Off
- 2 Tasto modalità di funzionamento
- 3 Tasto di selezione della temperatura
- 4 Indicazione della temperatura
- 5 Funzionamento automatico
- 6 Funzionamento a corrente alternata
- 7 Funzionamento a gas
- 8 Funzionamento a corrente continua
- 9 Segnalazione guasti

Fig. 326 Elementi di comando per il frigorifero (serie Dometic 10, modello RM 10.5)

#### Funzionamento automatico

Nella modalità automatica il frigorifero sceglie automaticamente la modalità di funzionamento più favorevole secondo le seguenti priorità:

- Tensione alternata a 230 V
- Tensione continua a 12 V
- Gas

**Accensione:** ■ Tenere premuto per due secondi il tasto On/Off (Fig. 326,1). Il frigorifero si avvia con le impostazioni del momento.

**Spegnimento:** ■ Tenere premuto per quattro secondi il tasto On/Off (Fig. 326,1). Viene emesso un segnale acustico e il frigorifero si spegne.

## Funzionamento a gas



- ▶ Non lasciar mai fuoriuscire gas incombusto per pericolo di esplosione.
- ▶ Il funzionamento a gas per auto del frigorifero non è consentito.

*Accensione:*

- Aprire la valvola principale di arresto della bombola del gas e il rubinetto di arresto del gas "Frigorifero".
- Premere a più riprese il tasto modalità di funzionamento (Fig. 326,2), fino a quando si accende il LED (Fig. 326,7) del funzionamento a gas.
- Premere a più riprese il tasto selezione della temperatura (Fig. 326,3), fino a quando è impostato il livello di temperatura desiderato.

*Spegnimento:*

- Tenere premuto per quattro secondi il tasto On/Off (Fig. 326,1). Viene emesso un segnale acustico e il frigorifero si spegne.
- chiudere il rubinetto di arresto del gas "Frigorifero" e la valvola principale di arresto della bombola del gas.

## Funzionamento elettrico



- ▷ Chiudere il rubinetto di arresto del gas "Frigorifero" quando il frigorifero funziona elettricamente.

Il frigorifero può essere alimentato con le seguenti tensioni:

- Tensione alternata a 230 V
- Tensione continua a 12 V
- ▷ Se l'alimentazione di energia è collegata a una rete in corrente alternata, scegliere il funzionamento a 230 V.

*Accensione del funzionamento a 230 V:*

- Premere a più riprese il tasto modalità di funzionamento (Fig. 326,2), fino a quando si accende il LED (Fig. 326,6) del funzionamento a corrente alternata.
- Premere a più riprese il tasto selezione della temperatura (Fig. 326,3), fino a quando è impostato il livello di temperatura desiderato.

*Spegnimento del funzionamento a 230 V:*

- Tenere premuto per quattro secondi il tasto On/Off (Fig. 326,1). Viene emesso un segnale acustico e il frigorifero si spegne.

*Accensione del funzionamento a 12 V:*

- Premere a più riprese il tasto modalità di funzionamento (Fig. 326,2), fino a quando si accende il LED (Fig. 326,8) del funzionamento a corrente continua.
- Premere a più riprese il tasto selezione della temperatura (Fig. 326,3), fino a quando è impostato il livello di temperatura desiderato.

*Spegnimento del funzionamento a 12 V:*

- Tenere premuto per quattro secondi il tasto On/Off (Fig. 326,1). Viene emesso un segnale acustico e il frigorifero si spegne.

Con funzionamento a 12 V, il frigorifero viene alimentato solo con tensione dalla batteria di avviamento del veicolo. La batteria di avviamento alimenta il frigorifero a 12V solo quando il motore del veicolo è acceso. Se il motore del veicolo è spento, il frigorifero viene staccato elettricamente dall'alimentazione elettrica nel vano abitabile. Per questo motivo, in caso di pause prolungate, commutare sul funzionamento a gas.



## 10

## Apparecchi montati



- ▷ La potenza refrigerante del frigorifero nel funzionamento in corrente continua è leggermente ridotta. Far funzionare il frigorifero con corrente alternata o a gas fino al raggiungimento della temperatura di refrigerazione desiderata; poi passare al funzionamento a 12 V.
- ▷ Per ulteriori informazioni consultare le istruzioni per l'uso separate del produttore dell'apparecchio.

### Pacco batterie per funzionamento autarchico (opzionale)



Il frigorifero può essere equipaggiato con un vano batterie nell'alloggiamento dell'elettronica. Il vano batterie (con pacchi batterie) serve all'alimentazione elettrica autarchica per assicurare il funzionamento a gas quando non è disponibile un'alimentazione in corrente continua esterna.

- ▷ I pacchi batterie non sono in dotazione.
- ▷ Per ulteriori informazioni consultare le istruzioni per l'uso separate del produttore dell'apparecchio.

### 10.6.7 Funzionamento (Thetford)

*Accendere il frigorifero:*

- Per far funzionare il frigorifero nel funzionamento a gas: aprire la valvola principale di arresto della bombola del gas e il rubinetto di arresto del gas "Frigorifero".
- Premere il tasto (Fig. 327,1).  
Il pulsante si accende in verde. Premere di nuovo il pulsante per visualizzare le impostazioni correnti.

*Spegnere il frigorifero*

- Premere il tasto (Fig. 327,1) e tenerlo premuto. Tutte le lampade si spengono.
- Se il frigorifero ha funzionato nel funzionamento a gas: chiudere il rubinetto di arresto del gas "Frigorifero" e la valvola principale di arresto della bombola del gas.

### Modalità di funzionamento

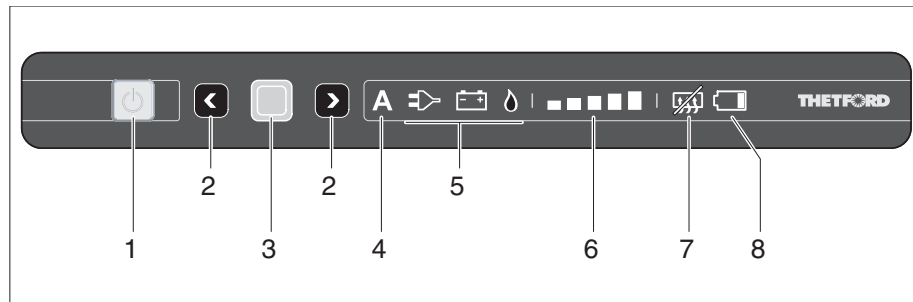


Fig. 327 Elementi di comando e di segnalazione per il frigorifero (Thetford senza SES)

- 1 Tasto ON/OFF
- 2 Tasti di selezione
- 3 Tasto di conferma
- 4 Indicatore del funzionamento automatico (a seconda della dotazione)
- 5 Simboli delle modalità di funzionamento
- 6 Indicatore dello stadio di raffreddamento
- 7 Anticondensa (a seconda della dotazione)
- 8 Indicatore batteria (a seconda della dotazione)

Il frigorifero è caratterizzato da 3 modalità di funzionamento:

- Funzionamento automatico (a seconda della dotazione)
- Funzionamento a gas
- Funzionamento elettrico (tensione alternata a 230 V o tensione continua a 12 V)

## 10



## Apparecchi montati

- ▷ Attivare solo una fonte di energia.
- ▷ Anche se l'alimentazione a 12 V è spenta, un flusso ridotto di corrente elettrica sollecita ulteriormente la batteria dell'abitacolo. Prima di un'inattività temporanea, spegnere il frigorifero.

### Funzionamento automatico (a seconda della dotazione)

Il frigorifero sceglie automaticamente la miglior fonte disponibile. Si adotta la sequenza seguente: funzionamento a 230 V, funzionamento a 12 V, funzionamento a gas.

Se è selezionato il funzionamento automatico, nel quadro comandi sono accesi l'indicatore del funzionamento automatico (Fig. 327,4) e la miglior fonte disponibile (Fig. 327,5).

### Funzionamento a gas



- ▶ Non lasciar mai fuoriuscire gas incombusto per pericolo di esplosione.
- ▶ Il funzionamento a gas per auto del frigorifero non è consentito.

*Selezionare il funzionamento a gas:*

- Aprire la valvola principale di arresto della bombola del gas e il rubinetto di arresto del gas "Frigorifero".
- Premere il tasto di conferma (Fig. 327,3) e mantenerlo premuto. I simboli delle modalità di funzionamento (Fig. 327,5) iniziano a lampeggiare.
- Con i tasti di selezione (Fig. 327,2) selezionare il funzionamento a gas ed applicare la selezione con il tasto di conferma (Fig. 327,3).

### Funzionamento elettrico



- ▷ Chiudere il rubinetto di arresto del gas "Frigorifero" quando il frigorifero funziona elettricamente.

Il frigorifero può essere alimentato con le seguenti tensioni:

- Tensione alternata a 230 V
- Tensione continua a 12 V

*Selezionare il funzionamento a 230 V:*

- Premere il tasto di conferma (Fig. 327,3) e mantenerlo premuto. I simboli delle modalità di funzionamento (Fig. 327,5) iniziano a lampeggiare.
- Con i tasti di selezione (Fig. 327,2) selezionare il funzionamento a 230 V ed applicare la selezione con il tasto di conferma (Fig. 327,3).

*Selezionare il funzionamento a 12 V:*

- Premere il tasto di conferma (Fig. 327,3) e mantenerlo premuto. I simboli delle modalità di funzionamento (Fig. 327,5) iniziano a lampeggiare.
- Con i tasti di selezione (Fig. 327,2) selezionare il funzionamento a 12 V ed applicare la selezione con il tasto di conferma (Fig. 327,3).

Con funzionamento a 12 V, il frigorifero viene alimentato solo con tensione dalla batteria di avviamento del veicolo. La batteria di avviamento alimenta il frigorifero a 12 V solo quando il motore del veicolo è acceso. Se il motore del veicolo è spento, il frigorifero viene staccato elettricamente dall'alimentazione elettrica nel vano abitabile. Per questo motivo, in caso di pause prolungate, commutare sul funzionamento a gas.



- ▷ Per ulteriori informazioni consultare le istruzioni per l'uso separate "Frigorifero".

### Regolazione dello stadio di raffreddamento

Selezionare lo stadio di raffreddamento:

- Premere il tasto di conferma (Fig. 327,3) e mantenerlo premuto. I simboli delle modalità di funzionamento (Fig. 327,5) iniziano a lampeggiare.
- Premere di nuovo il tasto di conferma (Fig. 327,3). L'indicatore dello stadio di raffreddamento (Fig. 327,6) inizia a lampeggiare.
- Con i tasti di selezione (Fig. 327,2) selezionare lo stadio di raffreddamento desiderato ed applicare la selezione con il tasto di conferma (Fig. 327,3).

#### 10.6.8 Bloccaggio della porta del frigorifero

A seconda del modello, il frigorifero è dotato di un vano congelatore separato. I dati contenuti in questo paragrafo valgono anche per lo sportello del vano congelatore.



- ▷ Durante il viaggio la porta del frigorifero deve essere sempre ben chiusa e bloccata in posizione chiusa.



- ▷ Quando il frigorifero è spento, bloccare la porta del frigorifero in posizione di ricircolo d'aria. È possibile così evitare la formazione di muffa.

La porta del frigorifero può essere arrestata in due posizioni diverse:

- Porta del frigorifero chiusa, a veicolo in marcia e frigorifero in uso
- Porta del frigorifero socchiusa per consentire l'aerazione, a frigorifero spento

#### Serie Dometic 8

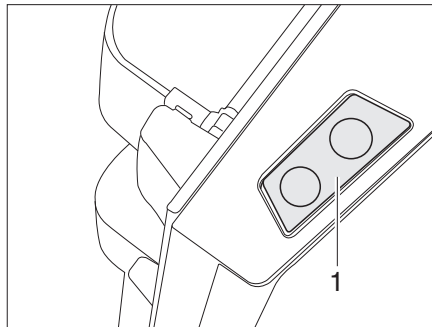


Fig. 328 Tasto di sblocco della porta del frigorifero (serie Dometic 8)

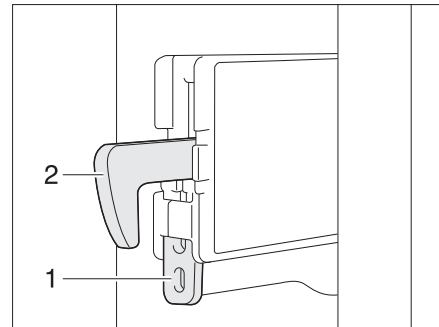


Fig. 329 Fissaggio del gancio di bloccaggio

**Apertura:** ■ Premere il tasto di sblocco (Fig. 328,1) e aprire la porta del frigorifero.

**Chiusura:** ■ Chiudere la porta del frigorifero. Il gancio di bloccaggio scatta in posizione.

Dopo aver collocato il veicolo, si può fissare il gancio di bloccaggio. La porta del frigorifero potrà poi essere aperta senza dover premere il tasto di sblocco.

**Fissaggio del gancio di bloccaggio:** ■ Spingere il dispositivo di fissaggio (Fig. 329,1) verso l'alto. Spingere il gancio di bloccaggio (Fig. 329,2) verso l'alto, disinserendolo.

**Sblocco del gancio di bloccaggio:** ■ Spingere il gancio di bloccaggio (Fig. 329,2) verso il basso. Il gancio di bloccaggio è di nuovo inserito.

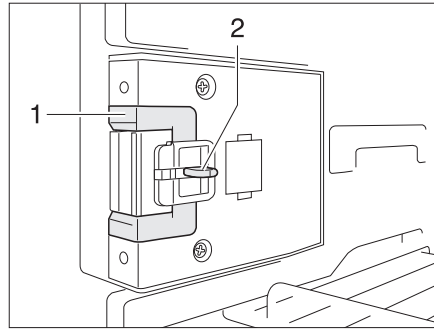


Fig. 330 Dispositivo di chiusura in posizione normale

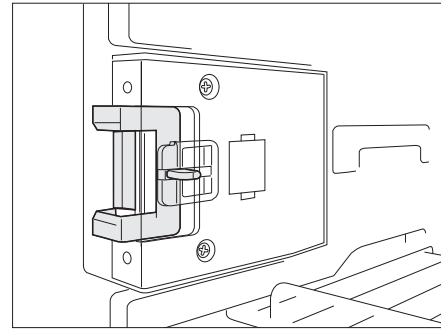


Fig. 331 Dispositivo di chiusura in posizione di ricircolo d'aria

*Arresto in posizione di ricircolo d'aria:*

- Aprire la porta del frigorifero.
- Premere il dispositivo di sblocco (Fig. 330,2).
- Spingere il dispositivo di chiusura (Fig. 330,1) in avanti (Fig. 331).

Quando verrà chiusa, la porta del frigorifero rimarrà ferma in posizione socchiusa, lasciando una fessura.

#### Thetford, bloccaggio in alto

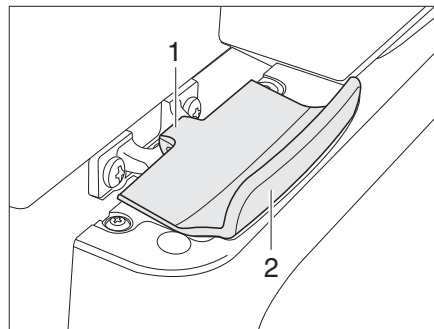


Fig. 332 Bloccaggio della porta del frigorifero, chiuso (Thetford)

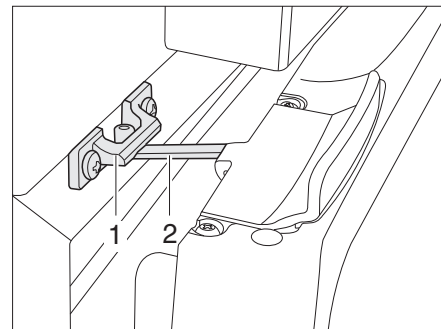


Fig. 333 Porta del frigorifero in posizione di ricircolo d'aria (Thetford)

*Apertura:* ■ Aprire la porta del frigorifero tirando la maniglia (Fig. 332,2). Il bloccaggio (Fig. 332,1) si sblocca automaticamente.

*Chiusura:* ■ Chiudere la porta del frigorifero. Prestare attenzione affinché il fissaggio della porta si innesti.

*Arresto in posizione di ricircolo d'aria:*

- Aprire leggermente la porta del frigorifero/porta del vano congelatore.
- Aprire il bloccaggio (Fig. 333,2) e innestarlo nella sede di bloccaggio (Fig. 333,1). In questo modo la porta del frigorifero rimane ferma in posizione socchiusa.

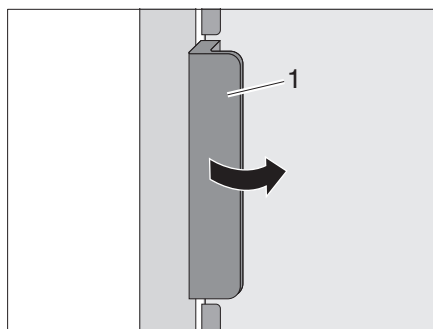
**Thetford, bloccaggio  
laterale**


Fig. 334 Aprire la porta del frigorifero

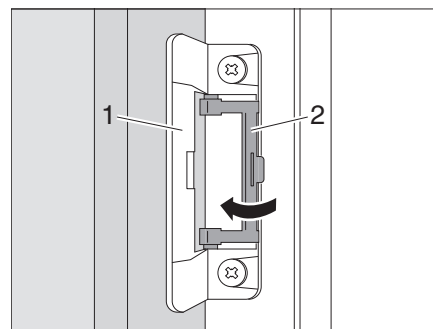


Fig. 335 Arrestare la posizione di ricircolo d'aria

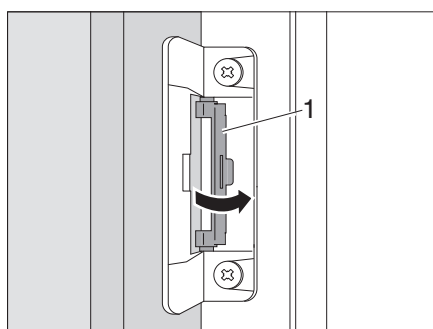


Fig. 336 Ruotare l'arresto in posizione iniziale

- Apertura:**
- Aprire la porta del frigorifero tirando la maniglia (Fig. 334,1). Il bloccaggio (Fig. 335,1) si sblocca automaticamente.
- Chiusura:**
- Chiudere la porta del frigorifero. Prestare attenzione affinché il fissaggio della porta si innesti.
- Arresto in posizione di ricircolo d'aria:**
- Aprire la porta del frigorifero.
  - Aprire l'arresto (Fig. 335,2).
  - Chiudere la porta del frigorifero fino a percepire un clic.
  - Controllare che la porta del frigorifero sia leggermente aperta.
- Estrarre la posizione di ricircolo d'aria:**
- Riportare l'arresto (Fig. 336,1) in posizione iniziale.
  - Controllare che la porta del frigorifero si chiuda.

**Panoramica del capitolo**

Questo capitolo contiene indicazioni sui dispositivi igienico-sanitari nel veicolo. Le indicazioni concernono i seguenti punti:

- il serbatoio dell'acqua
- il serbatoio delle acque grigie
- l'impianto idrico completo
- il vano WC
- la toilette

**11.1 Alimentazione idrica, note generali**

- ▶ Riempire il serbatoio dell'acqua soltanto da impianti di alimentazione che possono provare la qualità dell'acqua potabile.
- ▶ Per riempire utilizzare solo tubi o recipienti che sono omologati per l'acqua potabile.
- ▶ Sciacquare accuratamente con acqua potabile il tubo di riempimento o il contenitore prima di utilizzarli (2 o 3 volte la quantità della capienza).
- ▶ Svuotare completamente il tubo o il recipiente dopo l'uso e chiudere le aperture del tubo di riempimento o del contenitore.
- ▶ Dopo poco tempo l'acqua presente nel serbatoio dell'acqua o nelle tubature diventa imbevibile. Pertanto pulire accuratamente le tubature e il serbatoio dell'acqua prima di ogni utilizzo del veicolo. Dopo aver utilizzato il veicolo svuotare completamente il serbatoio dell'acqua e le tubature.
- ▶ In caso di periodi di inattività di oltre una settimana, disinfettare l'impianto idrico prima di utilizzare il veicolo.



- ▷ Se il veicolo non viene utilizzato per vari giorni o non viene riscaldato in caso di pericolo di gelo, svuotare l'intero impianto idrico. Lasciare aperti i rubinetti dell'acqua in posizione centrale. Lasciare aperti la valvola di sicurezza/di scarico (se presente) e tutti i rubinetti di scarico. In questo modo si evitano danni a causa del gelo agli apparecchi montati e al veicolo e depositi negli elementi costruttivi acquiferi.
- ▷ Se manca l'acqua, la pompa dell'acqua può surriscaldarsi e danneggiarsi. Non far mai funzionare la pompa dell'acqua quando il serbatoio dell'acqua è vuoto.

Il veicolo è equipaggiato con un serbatoio incorporato per l'acqua. Una pompa elettrica pompa l'acqua ai singoli punti di presa. Aprendo un rubinetto dell'acqua si accende automaticamente la pompa dell'acqua che trasporta l'acqua al punto di erogazione.

Il serbatoio delle acque grigie raccoglie le acque grigie. Sul pannello di controllo è possibile visualizzare i livelli dell'acqua o delle acque grigie.



- ▷ Prima di utilizzare le rubinetterie dell'acqua, è necessario inserire l'alimentazione a 12 V sul pannello di controllo. In caso contrario la pompa dell'acqua non funziona.
- ▷ A seconda del modello vengono utilizzati due tipi diversi di pompe dell'acqua: Pompe sommerse oppure pompe dell'acqua a pressione.

## 11

# Dispositivi igienico-sanitari



- ▷ Se non sono completamente sommerse, tra il coperchio della pompa e l'attacco del bocchettone di pompe sommerse con spurgo o con una valvola di non ritorno spurgata fuoriesce un sottile getto d'acqua. Questo zampillo rappresenta lo spurgo della pompa ed è un fenomeno del tutto normale
- ▷ Le pompe sono progettate per un tempo di funzionamento ininterrotto di max. 20 minuti. A seconda dell'intervallo, è necessario fare una pausa di durata maggiore. In caso di mancata osservanza, si possono verificare danni indiretti.

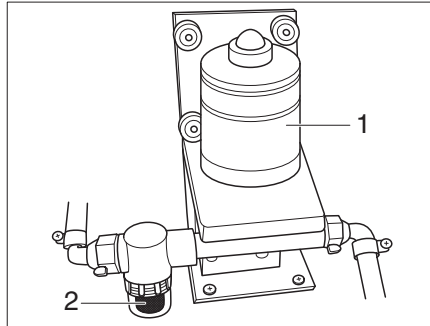


Fig. 337 Pompa dell'acqua a pressione

### Ubicazione delle pompe dell'acqua

Le pompe sommerse si trovano nel serbatoio dell'acqua.

La pompa dell'acqua a pressione (Fig. 337,1) con filtro dell'acqua (Fig. 337,2) è montata all'esterno del serbatoio dell'acqua.

## 11.2 Interruttore per pompa dell'acqua (pacchetto comfort invernale o accessorio opzionale)

L'interruttore per la pompa dell'acqua è montato sotto il sedile del conducente. Con l'interruttore si può spegnere la pompa dell'acqua.

In questo modo si evita che la pompa dell'acqua inizi a funzionare quando l'impianto idrico è svuotato e si aprono i rubinetti dell'acqua. In caso contrario la pompa dell'acqua potrebbe surriscaldarsi e la batteria dell'abitacolo scaricarsi.



- ▷ Nei modelli Alpa, Esprit e GLOBETROTTER la pompa dell'acqua può essere commutata con il tasto "Res" del pannello di controllo MP 20-T. Vedere il capitolo 9.12.8.

## 11

# Dispositivi igienico-sanitari

## 11.3 Serbatoio dell'acqua

### 11.3.1 Bocchettone di riempimento dell'acqua potabile con coperchio



- ▶ Il coperchio per il bocchettone di riempimento dell'acqua potabile e il bocchettone di riempimento per il rifornimento di carburante sono molto simili. Prima di riempire il serbatoio, controllare sempre l'identificazione.

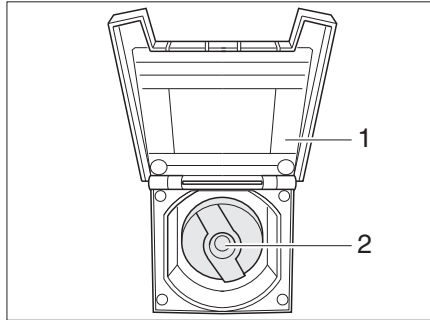


Fig. 338 Coperchio per bocchettone di riempimento dell'acqua potabile

Il bocchettone di riempimento dell'acqua potabile si trova sul lato destro o sinistro del veicolo, a seconda del modello.

Per evitare confusioni, il serbatoio dell'acqua potabile è chiuso da un coperchio blu.

- Apertura:**
- Aprire lo sportellino (Fig. 338,1) del bocchettone di riempimento dell'acqua potabile.  
Il coperchio aderisce magneticamente alla parete esterna del veicolo.
  - Inserire la chiave nel cilindro della serratura (Fig. 338,2) e ruotare in senso antiorario di un quarto di giro.
  - Rimuovere il coperchio.
  - Riempire il serbatoio dell'acqua con acqua potabile.
- Chiusura:**
- Mettere il coperchio sul bocchettone di riempimento dell'acqua potabile.
  - Girare la chiave in senso orario di un quarto di giro.
  - Estrarre la chiave.
  - Verificare che il coperchio sia ben fissato sul bocchettone di riempimento dell'acqua potabile.
  - Chiudere lo sportellino.

### 11.3.2 Rifornimento d'acqua



- ▶ Quando si riempie il serbatoio dell'acqua, rispettare il carico massimo tecnicamente ammesso del veicolo. Quando il serbatoio dell'acqua è pieno, è necessario ridurre il bagaglio in modo corrispondente.

Per riempire il serbatoio dell'acqua con acqua potabile, procedere come segue:

- Aprire il bocchettone di riempimento dell'acqua potabile (Fig. 338).
- Riempire il serbatoio dell'acqua con acqua potabile. Per riempire servirsi di una gomma, di una tanica dell'acqua con imbuto o di apparecchiature simili.
- Chiudere il bocchettone di riempimento dell'acqua potabile.



## 11.3.3 Scarico dell'acqua

## Modelli con doppio fondo

Al raccordo di scarico dell'acqua sotto il pavimento del veicolo è possibile collegare una tubatura flessibile.

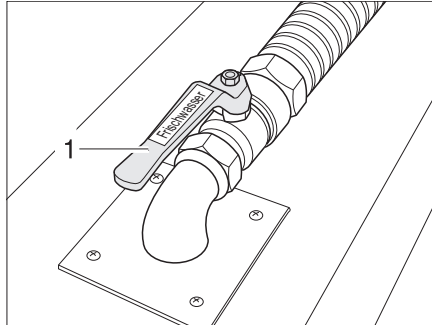


Fig. 339 Rubinetto di scarico nel doppio fondo

Il rubinetto di scarico (Fig. 339,1) è verde e reca la scritta "Frischwasser" ("Acqua potabile").

## Modelli senza doppio fondo

Per tutti i modelli senza doppio fondo, non sono disponibili i rubinetti di scarico. Il serbatoio dell'acqua viene svuotato o tramite un tappo di chiusura o tramite un rubinetto di scarico.

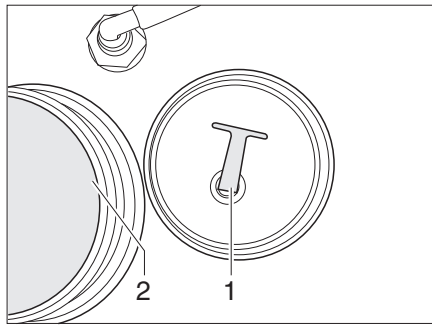


Fig. 340 Tappo di chiusura

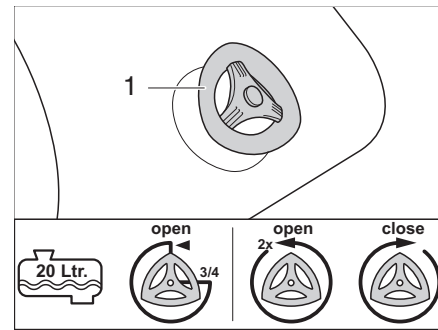


Fig. 341 Rubinetto di scarico

*Svuotare il serbatoio dell'acqua tramite il tappo di chiusura:*

- Svitare il tappo di chiusura (Fig. 340,1) dall'apertura di scarico (Fig. 340,2). L'acqua fuoriesce.
- Avvitare il tappo di chiusura.
- Avvitare il coperchio sul serbatoio dell'acqua.

*Svuotare il serbatoio dell'acqua tramite il rubinetto di scarico:*

- Controllare il livello del serbatoio dell'acqua, vedi capitolo 9.
- Pieno per 1/2 o meno: ruotare il rubinetto di scarico (Fig. 341,1) di 3/4 di giro in senso antiorario. L'acqua fuoriesce.
- Pieno per 3/4 o più: ruotare il rubinetto di scarico (Fig. 341,1) di 2 giri in senso antiorario. L'acqua fuoriesce.
- Chiudere il rubinetto di scarico (Fig. 341,1) in senso orario.

## 11

# Dispositivi igienico-sanitari

## 11.4 Serbatoio delle acque grigie



- ▷ In caso di pericolo di gelo aggiungere dell'antigelo nel serbatoio delle acque grigie (p. es. sale da cucina) in maniera che le acque grigie non possa congelare.
- ▷ Nei modelli con doppio fondo: Se il riscaldamento dell'abitacolo non è in funzione, il serbatoio delle acque grigie non è più sufficientemente protetto dal gelo.
- ▷ Non versare mai acqua bollente direttamente nello scarico del lavello. L'acqua bollente può causare delle deformazioni o delle perdite di tenuta nel sistema di scarico delle acque grigie.



- ▷ Non viaggiare con serbatoio delle acque grigie completamente pieno. Se il serbatoio delle acque grigie è completamente pieno, si può verificare la fuoriuscita dell'acqua verso l'interno del veicolo.

Svuotare il serbatoio delle acque grigie quando il suo contenuto raggiunge il livello massimo.



- ▷ Svuotare il serbatoio delle acque grigie solo nei punti di smaltimento appositamente previsti nelle stazioni di smaltimento dei campeggi o nelle aree di stazionamento.

### 11.4.1 Serbatoio delle acque grigie (modelli con doppio fondo)

Nei modelli a doppio fondo, il serbatoio delle acque grigie è riscaldato tramite l'aria calda del riscaldamento dell'abitacolo. In questo modo, il serbatoio delle acque grigie è protetto dal gelo, quando il riscaldamento dell'abitacolo è in funzione.

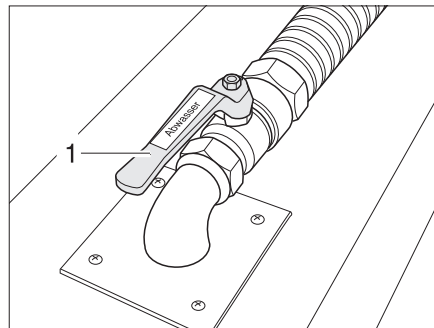


Fig. 342 Rubinetto di scolo delle acque grigie

A seconda del modello il rubinetto di scolo per lo scarico delle acque grigie si trova sul lato sinistro o destro del veicolo.

Il rubinetto di scolo delle acque grigie (Fig. 342,2) è nero e reca la scritta "Abwasser" ("Acque grigie").

*Svuotamento:*

- Montare sul raccordo di scarico delle acque grigie una condotta di scarico adatta oppure posizionare un contenitore di raccolta adatto sotto il raccordo di scarico delle acque grigie.
- Aprire il rubinetto di scolo delle acque grigie (Fig. 342,2). Le acque grigie fuoriescono.
- Chiudere il rubinetto di scolo delle acque grigie.
- Chiudere lo sportello esterno.
- Applicare il coperchio di copertura e bloccarlo girando di un quarto di giro in senso antiorario.



- ▷ Nel modello Esprit parzialmente integrato/integrato lo svuotamento avviene elettricamente tramite la valvola di scarico della toilette.

### 11.4.2 Serbatoio delle acque grigie (modelli senza doppio fondo)

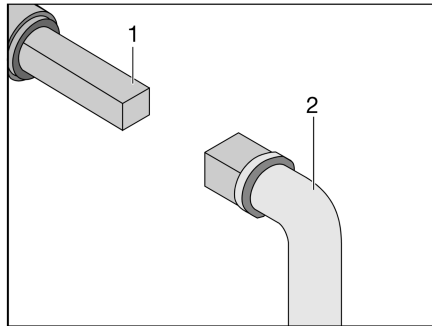


Fig. 343 Utilizzo del rubinetto di scolo delle acque grigie

A seconda del modello il rubinetto di scolo per lo scarico delle acque grigie si trova sul lato sinistro o destro del veicolo.

Il perno quadro per l'apertura del rubinetto di scolo si può raggiungere direttamente dal di sotto del fondo del veicolo.

*Svuotamento:*

- Inserire la chiave (Fig. 343,2) sul perno quadro (Fig. 343,1).
- Per aprire il rubinetto di scolo delle acque grigie ruotare il perno quadro di un quarto di giro.
- Svuotare completamente il serbatoio delle acque grigie.
- Per chiudere il rubinetto di scolo delle acque grigie ruotare indietro il perno quadro fino alla battuta.



- ▷ Nel modello Globeline, lo svuotamento viene eseguito elettricamente per mezzo dell'elemento di comando situato nel garage di coda.

## 11

# Dispositivi igienico-sanitari

### 11.4.3 Sifone (chiusura antiodore)



- ▷ In caso di pericolo di gelo con modelli senza doppio fondo rimuovere la base del sifone. In questo modo il sifone è protetto dal pericolo di congelamento.
- ▷ Quando sono state rimosse le basi del sifone e il veicolo viene utilizzato: Mettere un recipiente idoneo sotto i sifoni per raccogliere le acque grigie (non necessario nei modelli con doppio fondo).



- ▷ Sugli autocaravan dotati dell'accessorio opzionale "Pacchetto Comfort Invernale" le tubazioni delle acque grigie sono riscaldate elettricamente. Con temperature inferiori a 5 °C questo dispositivo antigelo si inserisce automaticamente.
- ▷ Per il modello Alpa è disponibile una chiave (Fig. 345) per sbloccare il sifone.

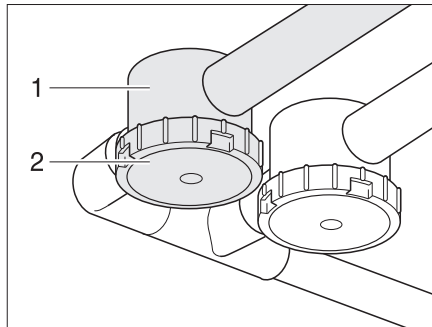


Fig. 344 Chiusura antiodore

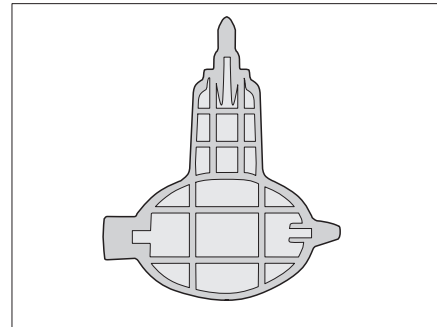


Fig. 345 Chiave per il sifone (solo modello Alpa)

Per impedire la formazione di odori molesti provenienti dall'impianto delle acque reflue, il veicolo è stato equipaggiato, a seconda del modello, con sifoni (Fig. 344,1). I sifoni sono integrati nelle tubazioni delle acque reflue.

Pulire i sifoni almeno una volta ogni 6 mesi dopo averne svitato il fondo (Fig. 344,2).

### 11.5 Riempimento dell'impianto idrico



- ▶ Quando si riempie il serbatoio dell'acqua, rispettare il carico massimo tecnicamente ammesso del veicolo. Quando il serbatoio dell'acqua è pieno, è necessario ridurre il bagaglio in modo corrispondente.



- ▷ Se manca l'acqua, la pompa dell'acqua può surriscaldarsi e danneggiarsi. Non far mai funzionare la pompa dell'acqua quando il serbatoio dell'acqua è vuoto.



- ▷ Non viaggiare con serbatoio dell'acqua completamente pieno. Se il serbatoio dell'acqua è completamente pieno, si può verificare la fuoriuscita dell'acqua verso l'interno del veicolo.
- ▷ Non riempire il serbatoio dell'acqua per più del 70 %.



- ▷ L'impianto Truma e l'impianto Alde (riscaldamento/boiler) sono dotati ognuno di una valvola di sicurezza/di scarico. Se è montata una pompa dell'acqua a pressione, vicino ad essa si trova un rubinetto di scarico.
- ▷ Durante la fase di riempimento del serbatoio dell'acqua, sul pannello di controllo si può controllare la quantità d'acqua.

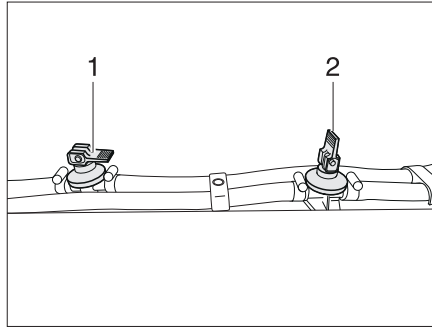


Fig. 346 Rubinetto di scarico

- Sistemare il veicolo in posizione orizzontale.
- Accendere l'alimentazione a 12 V sul pannello di controllo.
- Eventualmente inserire la pompa dell'acqua sul pannello di controllo.
- Pulire o disinfettare l'impianto idrico.
- Chiudere la valvola di sicurezza/di scarico. A tal fine ruotare l'interruttore girevole in posizione "Funzionamento" facendolo innestare e premere il bottone automatico (vedi paragrafo 10.2.3).  
Con temperature inferiori a 7 °C non è possibile chiudere la valvola di sicurezza/di scarico. Per questo motivo è necessario inserire il riscaldamento dell'abitacolo ed aspettare che la temperatura della valvola di sicurezza/di scarico salga sopra i 7 °C.
- Chiudere tutti i rubinetti di scarico. A questo scopo posizionare orizzontalmente la leva a bilanciere (Fig. 346,1).
- Ev., inserire o avvitare il tappo di chiusura nell'apertura di scarico del serbatoio dell'acqua.
- Chiudere tutti i rubinetti dell'acqua.
- Riempire il serbatoio dell'acqua con acqua potabile.
- Posizionare tutti i rubinetti dell'acqua su "Caldo" e aprirli. La pompa dell'acqua si inserisce. Tutte le tubature di acqua calda si riempiono di acqua.
- Lasciare aperti i rubinetti dell'acqua fino a che l'acqua fuoriesce senza bolle d'aria. Solo in questo modo è assicurato che il boiler sia pieno di acqua.
- Posizionare tutti i rubinetti dell'acqua su "Freddo" e lasciarli aperti. Tutte le tubature di acqua fredda si riempiono di acqua.
- Lasciare aperti i rubinetti dell'acqua fino a che l'acqua fuoriesce senza bolle d'aria.
- Chiudere tutti i rubinetti dell'acqua.
- Controllare sul serbatoio dell'acqua che il coperchio sia chiuso ermeticamente.

### 11.6 Svuotamento dell'impianto idrico



- ▷ Se il veicolo non viene utilizzato per vari giorni o non viene riscaldato in caso di pericolo di gelo, svuotare l'intero impianto idrico. Lasciare aperti i rubinetti dell'acqua in posizione centrale. Lasciare aperti la valvola di sicurezza/di scarico (se presente) e tutti i rubinetti di scarico. In questo modo si evitano danni a causa del gelo agli apparecchi montati e al veicolo e depositi negli elementi costruttivi acquiferi.
- ▷ Se la pompa dell'acqua può essere spenta tramite il pannello di controllo, prima di svuotare l'impianto idrico spegnere sempre la pompa dell'acqua sul pannello di controllo. Altrimenti la pompa dell'acqua rimane in funzione finché non si surriscalda o la batteria si scarica.



- ▷ L'impianto Truma e l'impianto Alde (riscaldamento/boiler) sono dotati ognuno di una valvola di sicurezza/di scarico.

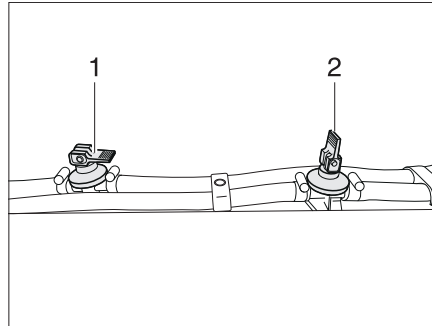


Fig. 347 Rubinetto di scarico

Per svuotare e aerare adeguatamente l'impianto idrico, procedere come segue. Evitare danni causati dal gelo e depositi:

- Sistemare il veicolo in posizione orizzontale.
- Eventualmente disinserire la pompa dell'acqua sul pannello di controllo.
- Spegnerne l'alimentazione a 12 V sul pannello di controllo.
- Interrompere il funzionamento del boiler (vedi paragrafo 10.4).
- Aprire tutti i rubinetti di scarico. A questo scopo posizionare verticalmente la leva a bilanciere (in Fig. 347,2).
- Aprire la valvola di sicurezza/di scarico. A tal fine ruotare l'interruttore girevole di 180° facendolo innestare. Il bottone automatico scatta all'infuori. Il boiler viene svuotato verso l'esterno tramite il bocchettone di scarico (vedi il paragrafo 10.2.3).
- Per i modelli con scarico dell'acqua nel serbatoio dell'acqua: Svitare il coperchio del serbatoio dell'acqua.
- Aprire lo scarico del serbatoio dell'acqua (vedi paragrafo 11.3.3).
- Nei modelli con doppio fondo: Rimuovere il coperchio di copertura sul raccordo di scarico dell'acqua e aprire il rubinetto di scarico.
- Aprire tutti i rubinetti dell'acqua e impostare sulla posizione centrale.
- Agganciare il diffusore della doccia in alto in posizione doccia.
- Dopo aver svuotato completamente l'impianto, percorrere qualche chilometro con il veicolo per scaricare l'acqua residua dal serbatoio.
- Far funzionare la pompa di mandata per 1 altro minuto circa per farla asciugare.
- Svuotare il serbatoio delle acque grigie. Rispettare le avvertenze sull'ambiente illustrate in questo capitolo.
- Svuotare la cassetta Thetford. Rispettare le avvertenze sull'ambiente illustrate in questo capitolo.
- Pulire il serbatoio dell'acqua e risciacquare bene.
- Pulire i tubi flessibili e rigidi con aria compressa (pressione max. 1,5 bar).
- Lasciar asciugare l'impianto idrico il più a lungo possibile.
- Dopo aver svuotato l'impianto, lasciare aperti tutti i rubinetti dell'acqua in posizione centrale.
- Lasciare aperti tutti i rubinetti di scarico.

# 11

## Dispositivi igienico-sanitari

### 11.7 Vano WC



- ▷ Non riporre nessun peso nella vasca della doccia. La vasca della doccia oppure altri apparecchi igienico-sanitari possono venire danneggiati.



- ▷ Per la ventilazione del vano WC durante e dopo la doccia oppure per asciugare vestiti bagnati, chiudere la porta del vano WC e aprire la finestra o l'oblò del tetto. L'aria può circolare meglio.
- ▷ Quando si fa la doccia, chiudere completamente la tenda per evitare l'infiltrazione di acqua fra la parete del vano doccia e la vasca della doccia.
- ▷ Dopo la doccia pulire la vasca della doccia per eliminare resti di sapone, altrimenti al suo interno con il tempo possono crearsi fessure.
- ▷ Asciugare la doccia dopo il suo uso, per prevenire la formazione di umidità.
- ▷ Ulteriori informazioni relative alla pulizia del vano WC si trovano nel paragrafo 12.2.

#### 11.7.1 Toilette Vario



- ▷ Svitare la parte interna della porta di ingresso della toilette solo se la relativa porta di ingresso è chiusa.



- ▷ A seconda del modello la toilette Vario viene montata in modo speculare rispetto a quella qui raffigurata. Essa viene quindi anche trasformata specularmente rispetto alla toilette Vario raffigurata.

A seconda del modello nel veicolo può essere integrata una toilette Vario. La toilette Vario può essere modificata con un paio di monovre in modo che per la doccia ci sia a disposizione una cabina chiusa indipendente. La zona toilette è così protetta dagli spruzzi d'acqua.

### Trasformazione in cabina doccia

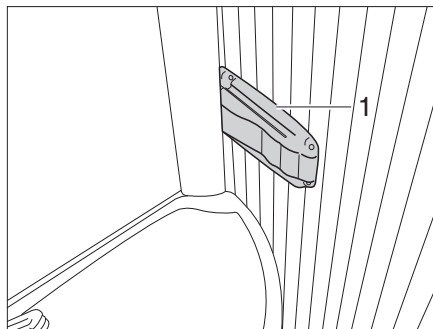


Fig. 348 Toilette Vario, bloccaggio della parete della doccia

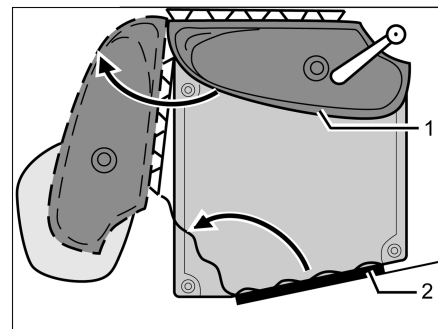


Fig. 349 Toilette Vario

- Premere l'arresto (Fig. 348,1) a destra sul bordo del lavabo e tirare il lavabo leggermente. Il lavabo e la parete posteriore si muovono insieme in avanti.
- Girare il lavabo con la parete posteriore (Fig. 349,1) nella direzione della freccia.
- Entrare nel vano WC e chiudere la porta di ingresso della toilette (Fig. 349,2) dall'interno e bloccarla.



Fig. 350 Toilette Vario, porta di ingresso della toilette

- Posizionare il chiavistello (Fig. 350,1) sulla porta di ingresso della toilette in posizione verticale e ribaltare la porta di ingresso della toilette.
- Girare la parte interna della porta di ingresso della toilette nella direzione della freccia e premere contro la parete posteriore del lavabo.

Il vano doccia è completamente installato e può essere utilizzato.

#### Trasformazione in vano WC

- Girare la parte interna della porta verso l'ingresso del vano WC e per chiuderla posizionare il chiavistello (Fig. 350,1) in posizione orizzontale.
- Girare il lavabo con la parete posteriore nella posizione iniziale e bloccarlo.

### 11.8 Toilette



- ▷ In caso di pericolo di gelo e con il veicolo non riscaldato, svuotare completamente il serbatoio fecale (cassetta).
- ▷ Non sedersi sul coperchio del WC. Il coperchio non è adatto per sopportare il peso di una persona e si può rompere.
- ▷ Usare per la toilette un prodotto chimico idoneo. L'aerazione elimina solo l'odore ma non i germi e i gas. I germi e i gas intaccano le guarnizioni di gomma.
- ▷ Non lasciare che la cassetta della toilette o il serbatoio fecale si riempiano troppo. Svuotare la cassetta della toilette o il serbatoio delle sostanze fecali prima che si raggiunga la zona critica.



- ▷ Per ulteriori informazioni consultare le istruzioni per l'uso separate del produttore.



- ▷ Svuotare il serbatoio fecale (cassetta) solo nei punti di smaltimento appositamente previsti nelle stazioni di smaltimento dei campeggi o nelle aree di stazionamento.



## 11

# Dispositivi igienico-sanitari

### 11.8.1 Toilette mobile (Thetford)



▷ La toilette mobile è predisposta per un carico massimo di 100 kg.

Il risciacquo della toilette Thetford avviene direttamente attraverso l'impianto idraulico per l'acqua del veicolo.

Se necessario, la tazza del WC può essere ruotata nella posizione desiderata.

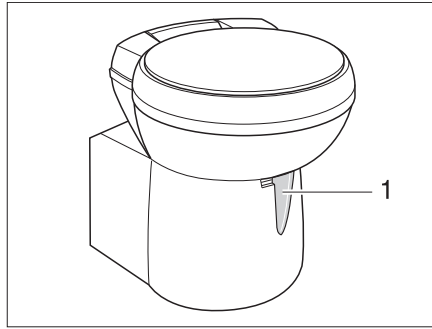


Fig. 351 Tazza del WC Thetford, orientabile

La centralina di controllo è posizionata vicino alla tazza del WC.

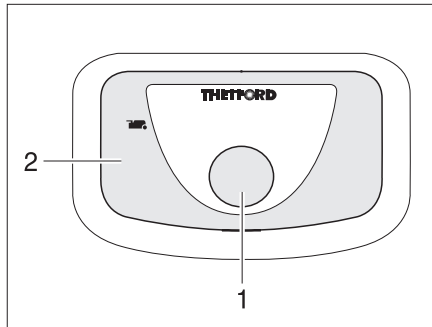


Fig. 352 Pulsante dello sciacquone/spia di controllo toilette Thetford

- Risciacquo:*
- Prima di tirare l'acqua, aprire il cursore della toilette Thetford. A tal fine girare la leva del cursore (Fig. 351,1) in senso antiorario.
  - Per sciacquare premere il pulsante blu (Fig. 352,1).
  - Dopo aver tirato l'acqua chiudere il cursore. Girare la leva del cursore in senso orario.

Quando la cassetta Thetford è piena e deve venire svuotata, la spia di controllo (Fig. 352,2) si accende.

*Svuotamento del serbatoio dell'acqua:*

- Aprire il cursore. A tal fine spingere la leva del cursore in senso antiorario.
- Premere il pulsante dello sciacquone fino a che non scorre più acqua nel lavandino.
- Richiudere il cursore. Girare la leva del cursore in senso orario.
- Svuotare la cassetta Thetford.

*Svuotare la cassetta Thetford:*

- Girare la leva del cursore (Fig. 351,1) in senso orario. Il cursore viene chiuso. Per svuotare il cursore **deve** essere chiuso nella toilette Thetford.
- Rimuovere e svuotare la cassetta Thetford, come descritto nei paragrafi 11.8.3 e 11.8.4.

### 11.8.2 Toilette con banco fisso

Il risciacquo della toilette avviene attraverso l'impianto idraulico per l'acqua del veicolo.

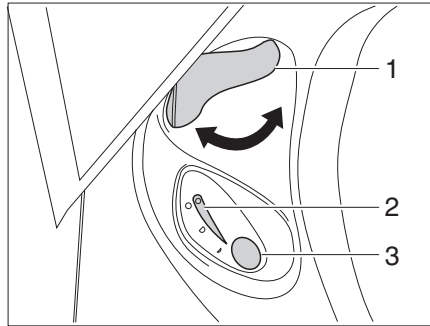


Fig. 353 Centralina di controllo toilette Thetford

*Risciacquo:*

- Prima di tirare l'acqua, aprire il cursore della toilette Thetford. A tal fine ruotare la leva del cursore (Fig. 353,1) in senso antiorario.
- Per sciacquare premere il pulsante blu (Fig. 353,3).
- Dopo aver tirato l'acqua chiudere il cursore. Ruotare la leva del cursore (Fig. 353,1) in senso orario.

Quando la cassetta Thetford è piena e deve venire svuotata, la spia di controllo (Fig. 353,2) si accende.

*Svuotamento:*

- Ruotare la leva del cursore (Fig. 353,1) in senso orario. Il cursore viene chiuso. Per svuotare il cursore **deve** essere chiuso nella toilette Thetford.
- Rimuovere e svuotare la cassetta Thetford, come descritto nei paragrafi 11.8.3 e 11.8.4.

## 11

# Dispositivi igienico-sanitari

### 11.8.3 Rimozione della cassetta



► È possibile rimuovere il serbatoio fecale (cassetta) solo se il cursore è chiuso.

Il serbatoio fecale (cassetta) è accessibile da uno sportello di servizio speciale all'esterno del veicolo.

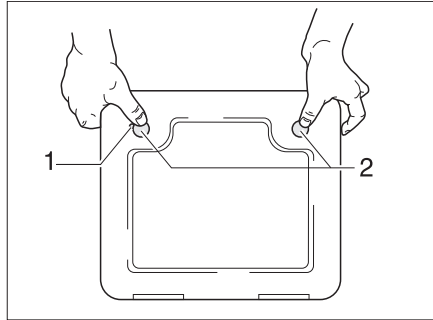


Fig. 354 Sportello per la cassetta della toilette

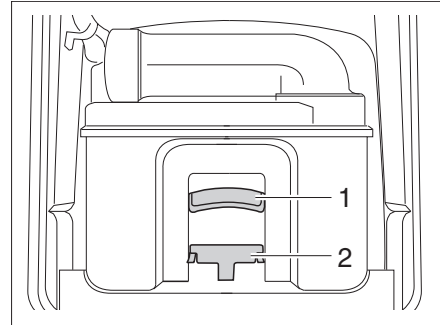


Fig. 355 Cassetta Thetford

- Aprire lo sportello della cassetta all'esterno del veicolo. Inserire la chiave nel cilindro della serratura a pressione (Fig. 354,1) e ruotare di un quarto di giro.
- Estrarre la chiave.
- Premere contemporaneamente con i pollici entrambe le serrature a pressione (Fig. 354,2) e aprire lo sportello per la cassetta.
- Tirare la staffa di supporto (Fig. 355,2) verso il lato anteriore per sbloccare la cassetta della toilette ed estrarre la cassetta mediante la maniglia (Fig. 355,1).

### 11.8.4 Svuotamento della cassetta

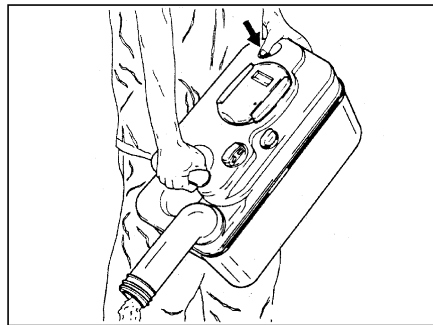


Fig. 356 Svuotamento della cassetta Thetford

- Portare la cassetta ad uno dei punti di svuotamento previsti allo scopo. Ruotare il bocchettone di scarico verso l'alto.
- Eventualmente ruotare il bocchettone di scarico verso l'alto.
- Rimuovere il coperchio del bocchettone di scarico.
- Ruotare la cassetta con il bocchettone di scarico verso il basso.
- In caso di cassette Thetford: Premere con il pollice il tasto per l'aerazione. La cassetta si svuota.
- Chiudere il bocchettone di scarico con il coperchio.
- Eventualmente girare il bocchettone di scarico in senso antiorario.

- Spingere la cassetta all'indietro, al suo posto.
- Verificare che la cassetta sia assicurata dalla staffa di supporto.
- Chiudere lo sportello per la cassetta.

### 11.8.5 Svuotamento della cassetta della toilette sminuzzatrice



- ▷ Svuotare il serbatoio fecale (cassetta) solo nei punti di smaltimento appositamente previsti nelle stazioni di smaltimento dei campeggi o nelle aree di stazionamento.

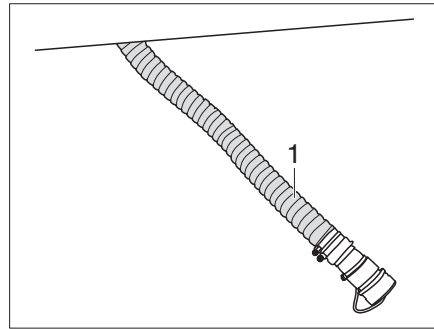


Fig. 357 Svuotamento della cassetta della toilette sminuzzatrice

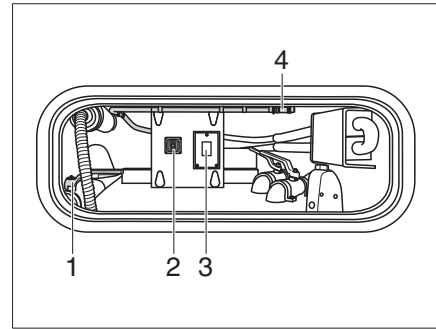


Fig. 358 Risciacquo della cassetta della toilette sminuzzatrice (vista nella cassa di stivaggio)

#### *Svuotamento della cassetta*

- Sganciare il tubo flessibile di svuotamento (Fig. 357,1) da sotto il veicolo e condurlo nel punto di smaltimento.
- Aprire il rubinetto di svuotamento (Fig. 358,1).
- Premere l'interruttore (Fig. 358,3).  
La valvola a saracinesca di svuotamento sotto il pianale si apre.
- Azionare l'interruttore (Fig. 358,2) per la pompa di svuotamento.

#### *Risciacquo della cassetta*

- Lasciare il tubo flessibile di scarico (Fig. 357,1) nel punto di smaltimento.
- Sganciare il tubo flessibile di lavaggio del serbatoio (Fig. 358,4) dalla cassa di stivaggio e collegarlo a un punto di prelievo dell'acqua di rete.
- Risciacquare la cassetta.
- Dopo il risciacquo, staccare il tubo dal punto di prelievo dell'acqua di rete e riporlo nella cassa di stivaggio (Fig. 358,4).
- Chiudere il rubinetto di svuotamento (Fig. 358,1).
- Riporre il tubo flessibile di svuotamento (Fig. 357,1) sotto il veicolo.

## Panoramica del capitolo

Questo capitolo contiene indicazioni sulla cura del veicolo.

Le indicazioni concernono i seguenti punti:

- l'esterno del veicolo
- l'interno
- l'impianto idrico
- la cappa di aspirazione
- le toilette
- il funzionamento invernale

Schede (liste) di controllo con misure da prendere quando non si utilizza per lungo tempo il veicolo sono riportate alla fine del presente capitolo.

Le schede di controllo concernono i seguenti punti:

- l'inattività temporanea
- l'inattività nel periodo invernale
- la messa in funzione dopo un periodo di inattività

### 12.1 Cura degli esterni

#### 12.1.1 Lavaggio con pulitori ad alta pressione



- ▷ Non lavare i pneumatici con pulitore ad alta pressione. I pneumatici possono venire danneggiati.
- ▷ **Non spruzzare direttamente le applicazioni esterne con il pulitore ad alta pressione. In caso contrario le applicazioni esterne potrebbero staccarsi.**

Prima di lavare il veicolo con un pulitore ad alta pressione consultare il relativo manuale di funzionamento.

Quando si utilizza un ugello a getto circolare per il lavaggio, mantenere una distanza minima di ca. 700 mm fra il veicolo e l'ugello di pulizia.

Prestare attenzione che il getto d'acqua fuoriesca in pressione. Se si utilizza il pulitore ad alta pressione in modo non professionale si possono arrecare danni al veicolo. La temperatura dell'acqua non deve superare i 60 °C. Muovere il getto d'acqua durante l'intera procedura di lavaggio. Non indirizzare il getto direttamente su spiragli di porte, su componenti elettrici, su connettori a spina, su guarnizioni e su griglie di aerazione od oblò. Pericolo di danneggiamento del veicolo oppure di penetrazione d'acqua nell'abitacolo.

#### 12.1.2 Lavaggio del veicolo



- ▷ Non lavare mai il veicolo in impianti di lavaggio. È possibile che l'acqua penetri nella griglia di areazione, nei camini di scarico, nei dispositivi di disareazione della cappa aspirante oppure dei dispositivi di aerazione forzata. Il veicolo può venire danneggiato.
- Pulire il veicolo esclusivamente negli spazi appositamente allestiti per il lavaggio di veicoli. Evitare la radiazione solare diretta. Rispettare le misure di protezione dell'ambiente.
- Pulire le applicazioni esterne ed i componenti applicati di plastica solo con molta acqua calda, detersivo per stoviglie ed un panno morbido.
- Lavare il veicolo con molta acqua, con una spugna pulita oppure con una spazzola delicata. Se lo sporco è ostinato, aggiungere detersivo per stoviglie all'acqua.

- Le pareti esterne verniciate possono essere pulite inoltre con un detergente per caravan.
- Pulire le superfici in vetroresina solo con detergenti delicati. Le sostanze detergenti e lucidanti per superfici in vetroresina possono essere acquistate da rivenditori specializzati.
- Trattare regolarmente con un lucidante le parti supplementari in vetroresina. Si evita, in questo modo, che le parti in plastica si rovinino a contatto con i raggi solari, permettendo così di mantenere inalterata la funzione sigillante della superficie esterna della plastica.
- Sfregare le guarnizioni di gomma delle porte e degli sportelli dei gavoni con talco.
- Trattare i cilindri delle serrature delle porte e degli sportelli dei gavoni con polvere di grafite.

### 12.1.3 Finestre in vetro acrilico

Considerata la sua sensibilità, il vetro acrilico delle finestre deve essere trattato con particolare cura.



- ▷ Non strofinare mai il vetro acrilico delle finestre asciutte poiché i granuli di polvere possono danneggiare la superficie.
- ▷ Pulire il vetro acrilico delle finestre soltanto con abbondante acqua calda, un po' di detersivo per piatti e un panno morbido.
- ▷ Non utilizzare assolutamente detergenti per vetri contenenti additivi chimici, abrasivi o contenenti alcol. Questi provocherebbero un infragimento anticipato del vetro e la formazione di fessure.
- ▷ Non utilizzare detergenti, utilizzati per le carrozzerie (p. es. anti catrame o anti silicone), con vetro acrilico.
- ▷ Non entrare in impianti di lavaggio.
- ▷ Non applicare alcun adesivo sul vetro acrilico delle finestre.
- ▷ Dopo il lavaggio del veicolo sciacquare ancora una volta le finestre in vetro acrilico con abbondante acqua pulita.
- ▷ Trattare le guarnizioni di gomma con glicerina.



- ▷ Per il trattamento seguente alla pulizia è adatto il detergente per vetro acrilico con effetto antistatico. Con una pulitura per vetro acrilico è possibile trattare piccoli graffi. Questi prodotti sono disponibili presso il servizio accessori.

### 12.1.4 Sottoscocca

Il sottoscocca del veicolo è ricoperto parzialmente da una protezione resistente all'invecchiamento. In caso di eventuali danni riparare subito la pellicola protettiva. Non trattare le superfici ricoperte della pellicola protettiva con olio spray.



- ▷ Utilizzare solo prodotti approvati dal produttore. I nostri concessionari e punti di assistenza autorizzati saranno lieti di consigliarvi.
- ▷ Nei modelli con sottoscocca rivestita di vetroresina utilizzare solo prodotti specifici adatti per il materiale.

## 12

## Cura

### 12.1.5 Serbatoio delle acque grigie

Dopo aver utilizzato il veicolo pulire il serbatoio delle acque grigie.

*Pulizia:*

- Svuotare il serbatoio delle acque grigie.
- Sciacquare a fondo il serbatoio delle acque grigie con acqua potabile.
- Se possibile, pulire manualmente le sonde delle acque grigie attraverso le apposite aperture per la pulizia.

### 12.1.6 Scalino di ingresso

Lubrificando lo scalino di ingresso, durante la marcia si possono accumulare grandi particelle di sporco e disturbare il funzionamento dello scalino di ingresso o danneggiarlo.



- ▷ Non ingrassare e non oliare le parti mobili dello scalino di ingresso.

### 12.1.7 Tappetino isolante per la cabina di guida (modello I)

Pulire il tappetino isolante per la cabina di guida con acqua chiara tiepida. Togliere lo sporco più resistente con un panno ed un po' di alcool denaturato. Sciacquare quindi immediatamente la posizione pulita con acqua tiepida.

## 12.2 Cura dell'interno



- ▷ Se è possibile, trattare subito le macchie.
- ▷ Considerata la sua sensibilità, il vetro acrilico delle finestre deve essere trattato con particolare cura (vedi paragrafo 12.1.3).
- ▷ Considerata la loro sensibilità, i componenti in PVC della zona di soggiorno e del bagno devono essere trattati con particolare cura. Non utilizzare in nessun caso detersivi chimici o detersivi antiappannanti, né prodotti abrasivi contenenti sabbia. In questo modo si evitano l'infragilimento e le screpolature.
- ▷ Non usare prodotti corrosivi per la pulizia degli scarichi. Non versare mai acqua bollente negli scarichi. Prodotti corrosivi o acqua bollente possono danneggiare i tubi di scarico e i sifoni.
- ▷ Non utilizzare essenza d'aceto per pulire la toilette e l'impianto idrico, o per togliere le incrostazioni di calcare dell'impianto idrico stesso. L'essenza di aceto può danneggiare le guarnizioni o alcune parti dell'impianto. Per togliere il calcare utilizzare agenti decalcificanti esistenti in commercio.
- ▷ Utilizzare l'acqua con parsimonia. Pulire con un panno umido eventuali residui di umidità.
- ▷ Spazzolare i tappeti e i cuscini con una spazzola dell'aspirapolvere adatta.



- ▷ Per informazioni sull'utilizzo di sostanze per la cura si prega di rivolgersi ai nostri centri di rappresentanza e di assistenza.
- ▷ Le macchie di colore causate da tessuti sono escluse da qualsiasi garanzia del costruttore. Non si tratta di un difetto delle foderine e dei rivestimenti, bensì di difetti del capo di abbigliamento in tessuto da reclamare presso il negozio da cui è stato acquistato.

- Pulire le superfici e le maniglie dei mobili, le lampade e tutte le parti di plastica nel vano WC ed abitativo con acqua ed un panno di lana. All'acqua si può aggiungere un detergente delicato. Se necessario, trattare le superfici verniciate con una sostanza lucidante per mobili.
- Pulire le stoffe dei cuscini con una schiuma apposita o con la schiuma di un detersivo delicato. Non lavare le stoffe dei cuscini, farli lavare da centri specializzati. Proteggere i cuscini dalla radiazione solare per non farli sbiadire.
- Pulire i rivestimenti in similpelle una volta alla settimana utilizzando un panno assorbente o una spugna e con una miscela di acqua tiepida e schiuma di sapone neutro. Ripassare con acqua pulita senza utilizzarne una quantità eccessiva.  
Le macchie ostinate possono essere rimosse con una miscela di alcol e acqua (30 % di alcol e 70 % di acqua) o con etanolo diluito al 10 % (10 % di etanolo e 90 % di acqua) e ripassate con acqua pulita. È tuttavia possibile che rimangano tracce.  
Non utilizzare prodotti contenenti solventi o abrasivi e nemmeno alcol e/o acetone diluito.
- Pulire i rivestimenti in teflon con un panno o una spugna e con un normale detergente delicato a base d'acqua. In alternativa utilizzare una miscela di 2 cucchiaini di ammoniaca in 1 litro d'acqua.  
Nel caso di macchie umide o oleose, non strofinare mai le impurità, ma asciugarle con un panno assorbente. Asciugarle dall'esterno verso l'interno, per non spargere la macchia. In caso di macchie resistenti o seccate, rimuovere la parte più consistente dell'impurità prima con un coltello non affilato o con una spatola, oppure spazzolarla con una spazzola morbida. Infine pulire i resti con un panno umido.
- Far pulire le tendine ed i tendaggi in una lavanderia chimica.
- Se necessario, pulire la moquette con l'apposita schiuma e passarvi l'aspirapolvere.
- Pulire il rivestimento in PVC del pavimento con un detergente delicato che contiene sapone, adatto per pavimenti in PVC. Non appoggiare la moquette sul rivestimento in PVC bagnato. Le moquette e i rivestimenti in PVC dei pavimenti potrebbero incollarsi l'uno con l'altro.
- Non pulire mai il lavello ed il fornello a gas con sostanze abrasive contenenti sabbia. Evitare tutto ciò che può causare graffi e screpolature.
- Pulire il fornello a gas solo con un panno umido. Evitare l'infiltrazione di acqua nelle aperture del fornello a gas. L'acqua può danneggiare il fornello a gas.
- Spazzolare la protezione contro gli insetti delle porte, finestre e degli oblò con una spazzola morbida oppure usare la spazzola dell'aspirapolvere.
- Spazzolare l'oscurante a rullo con una spazzola morbida oppure usare la spazzola dell'aspirapolvere. Rimuovere lo sporco e il grasso con acqua saponata a 30 °C (sapone duro).
- Spazzolare le tendine oscuranti pieghevoli con una spazzola morbida oppure usare la spazzola dell'aspirapolvere. Rimuovere lo sporco e il grasso con acqua saponata a 30 °C (sapone duro).
- Le cinture di sicurezza possono essere pulite con acqua saponata calda. Prima di essere avvolte, le cinture di sicurezza devono essere completamente asciutte.



## 12

## Cura

### 12.3 Impianto idrico

#### 12.3.1 Pulizia del serbatoio dell'acqua

- Pulire il serbatoio dell'acqua con detergente compatibile con la plastica acquistato da un rivenditore specializzato. Attenersi alle istruzioni del produttore.

#### 12.3.2 Pulizia delle tubature dell'acqua



- ▷ Utilizzare solo detersivi adeguati reperibili nel commercio specializzato.



- ▷ Raccogliere la miscela di acqua e detersivo in uscita e smaltirla in modo professionale.

- Svuotare l'impianto idrico.
- Chiudere tutte le aperture di scarico e i rubinetti di scarico.
- Versare la miscela di acqua e detersivo nel serbatoio dell'acqua. Così facendo osservare le indicazioni del costruttore per il rapporto di miscela.
- Aprire singolarmente i rubinetti di scarico.
- Lasciare aperti i rubinetti di scarico finché la miscela di acqua e detersivo ha raggiunto la relativa bocca di erogazione.
- Richiudere i rubinetti di scarico.
- Posizionare tutti i rubinetti dell'acqua su "Caldo" e aprirli.
- Lasciare aperti i rubinetti di scarico finché la miscela di acqua e detersivo ha raggiunto la bocca di erogazione.
- Posizionare tutti i rubinetti dell'acqua su "Freddo" e aprirli.
- Lasciare aperti i rubinetti di scarico finché la miscela di acqua e detersivo ha raggiunto la bocca di erogazione.
- Chiudere tutti i rubinetti dell'acqua.
- Premere varie volte il risciacquo della toilette.
- Lasciar agire il detersivo secondo le indicazioni del costruttore.
- Svuotare l'impianto idrico. Raccogliere la miscela di acqua e detersivo e smaltirla in modo professionale.
- Per il risciacquo dell'intero impianto idrico, riempire varie volte con acqua potabile e svuotare di nuovo.

### 12.3.3 Disinfezione dell'impianto idrico



▷ Utilizzare solo disinfettanti adeguati reperibili nel commercio specializzato.



▷ Raccogliere la miscela di acqua e disinfettante in uscita e smaltirla in modo professionale.

- Svuotare l'impianto idrico.
- Chiudere tutte le aperture di scarico e i rubinetti di scarico.
- Versare la miscela di acqua e disinfettante nel serbatoio dell'acqua. Così facendo osservare le indicazioni del costruttore per il rapporto di miscela.
- Aprire singolarmente i rubinetti di scarico.
- Lasciare aperti i rubinetti di scarico finché la miscela di acqua e disinfettante ha raggiunto la relativa bocca di erogazione.
- Richiudere i rubinetti di scarico.
- Posizionare tutti i rubinetti dell'acqua su "Caldo" e aprirli.
- Lasciare aperti i rubinetti di scarico finché la miscela di acqua e disinfettante ha raggiunto la bocca di erogazione.
- Posizionare tutti i rubinetti dell'acqua su "Freddo" e aprirli.
- Lasciare aperti i rubinetti di scarico finché la miscela di acqua e disinfettante ha raggiunto la bocca di erogazione.
- Chiudere tutti i rubinetti dell'acqua.
- Premere varie volte il risciacquo della toilette.
- Lasciar agire il disinfettante secondo le indicazioni del costruttore.
- Svuotare l'impianto idrico. Raccogliere la miscela di acqua e disinfettante e smaltirla in modo professionale.
- Per il risciacquo dell'intero impianto idrico, riempire varie volte con acqua potabile e svuotare di nuovo.

### 12.4 Cappa di aspirazione



▶ Prima di iniziare a lavorare sull'apparecchio disinserire l'alimentazione elettrica.

Pulire di tanto in tanto il filtro del grasso della cappa di aspirazione. La pulizia si rende necessaria in funzione alla frequenza in cui viene utilizzata la cappa di aspirazione. Pulire il filtro solo quando la potenza della cappa di aspirazione è visibilmente diminuita.

*Pulitura del filtro del grasso:*

- Se necessario, togliere la copertura inferiore.
- Togliere il filtro.
- Lavare il filtro con acqua calda e un po' di detersivo.
- Far asciugare completamente il filtro ed inserirlo di nuovo.
- Se necessario, riapplicare la copertura e fissarla con le due viti.

## 12

## Cura

*Sostituzione del filtro di carbone:*

- Togliere la copertura inferiore e quella centrale.
- Togliere il vecchio filtro di carbone.
- Applicare il nuovo filtro di carbone.
- Riapplicare le coperture e fissarle con le due viti.

### 12.5 Lavabo/lavello

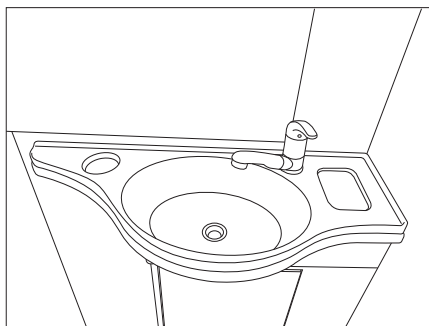


Fig. 359 Lavabo (variante 1)

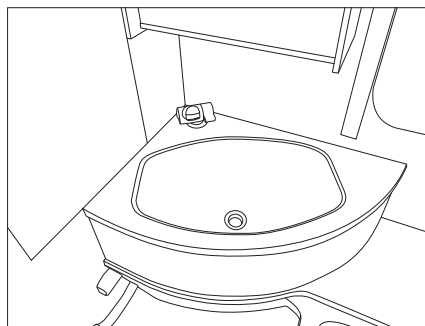


Fig. 360 Lavabo (variante 2)

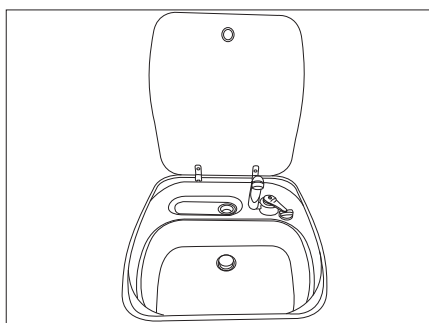


Fig. 361 Lavello

#### 12.5.1 Lavabo/lavello in acciaio inox



- ▷ Per la pulizia non usare sostanze candeggianti o prodotti contenenti cloruri o acido cloridrico, lievito in polvere o detersivi per argento.
- ▷ Non usare sostanze o spugne abrasive.



- ▷ Prima della pulizia, su un punto nascosto controllare che il prodotto detergente utilizzato non danneggi la superficie.
- ▷ Dopo la pulizia, asciugare accuratamente le superfici con un panno per evitare la comparsa di tracce di calcare.
- ▷ Asciugare le superfici in acciaio inox spazzolate in direzione della smerigliatura.

- Pulire e trattare il lavabo/lavello almeno 2 volte all'anno con un normale detergente per acciaio inox.
- Risciacquare il lavabo/lavello dopo l'uso ed asciugarlo con uno strofinaccio.

*Rimozione dello sporco ostinato:*

- Pulire il lavabo/lavello con una normale spugna per la casa e latte detergente.
- Risciacquare il lavabo/lavello ed asciugarlo con uno strofinaccio.

*Rimozione di residui grassi o oleosi:*

- Imbevverare un panno da cucina con in una piccola quantità di spirito e strofinare il lavabo/lavello.
- Risciacquare il lavabo/lavello ed asciugarlo con uno strofinaccio.

*Rimozione di ditate:*

- Pulire il lavabo/lavello con una soluzione di detersivo ed un panno di pelle.
- Risciacquare il lavabo/lavello ed asciugarlo con uno strofinaccio.

### 12.5.2 Lavabo/lavello in plastica



- ▷ Non usare sostanze liquide o in polvere o spugne abrasive.



- ▷ Prima della pulizia, su un punto nascosto controllare che il prodotto detersivo utilizzato non danneggi la superficie.
- ▷ Dopo la pulizia, asciugare accuratamente le superfici con un panno per evitare la comparsa di tracce di calcare.

*Rimozione dello sporco normale:*

- Pulire il lavabo/lavello con un normale detersivo o con un detersivo domestico non abrasivo.

*Rimozione dello sporco ostinato:*

- Strofinare con una spugna umida e sale per macchie o per lavastoviglie e far agire per qualche ora.
- Rimuovere il sale e pulire il lavandino con un detersivo per plastica innocuo (per alimenti).
- Risciacquare il lavabo/lavello.

*Rimozione di incrostazioni calcaree:*

- Pulire il lavabo/lavello con aceto o con un detersivo specifico per il calcare.
- Risciacquare il lavabo/lavello.

## 12

## Cura

### 12.6 Toilette

Se la toilette non viene utilizzata per un periodo prolungato, per esempio per inattività durante l'inverno, è necessario pulirla e svuotarla completamente.

#### 12.6.1 Toilette con un proprio serbatoio dell'acqua

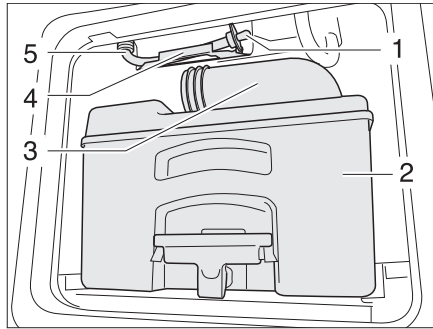


Fig. 362 Conduttura di scarico serbatoio dell'acqua toilette

*Svuotare il serbatoio:*

- Premere il pulsante dello sciacquone, per attivare il quadro comandi.
- Aprire il cursore e premere il risciacquo finché non scorre più acqua.
- Chiudere il cursore.
- Svuotare e pulire la cassetta (Fig. 362,2) in un punto di smaltimento appositamente previsto.
- Far aprire i bocchettoni di scarico (Fig. 362,3).
- Prendere la condotta di scarico (Fig. 362,5) dal supporto (Fig. 362,4).
- Collocare sotto alla condotta di scarico un recipiente sufficientemente grande.
- Togliere il tappo di scarico (Fig. 362,1) e far defluire l'acqua residua.
- Se non scorre più acqua, inserire il tappo di scarico nella condotta di scarico.
- Rimettere la condotta di scarico nel supporto.

### 12.7 Cura invernale

Il sale anticongelante danneggia il sottoscocca e le parti esposte agli spruzzi d'acqua. In inverno, consigliamo di lavare il veicolo più spesso. In particolare vengono attaccate le parti meccaniche e trattate in superficie, nonché le parti sotto il veicolo, che devono essere perciò pulite a fondo.



- ▷ In caso di pericolo di gelo è necessario alimentare il riscaldamento sempre ad una temperatura di 15 °C al minimo. Posizionare la ventola di ricircolo dell'aria (se presente) su automatico. Se le temperature esterne sono estremamente basse, aprire leggermente gli sportelli e le porte dei mobili. La circolazione di aria calda può contrastare un eventuale congelamento, p. es. delle tubature dell'acqua, e la formazione di condensa nei gavoni.
- ▷ In caso di pericolo di gelo coprire le finestre sul lato esterno del veicolo con i pannelli isolanti invernali.

### 12.7.1 Preparazione

- Controllare eventuale ruggine e danni alla verniciatura del veicolo. Eventualmente riparare i danni.
- Accertarsi che non possa penetrare acqua nelle bocche di ventilazione meccanica del pavimento e nel riscaldamento.
- Proteggere dalla ruggine le parti metalliche del sottoscocca con un agente protettivo a base di cera.
- Trattare le superfici verniciate esterne con appositi prodotti per la conservazione della vernice.

### 12.7.2 Funzionamento invernale

Nel funzionamento invernale, a causa del soggiorno all'interno del veicolo, in caso di basse temperature si forma condensa. Per garantire una buona qualità dell'aria e per evitare che il veicolo si danneggi a causa della condensa, è fondamentale aerare in modo adeguato.

- Nella fase di riscaldamento del veicolo portare il riscaldamento al massimo e aprire gli armadietti a tetto, le tendine e le tende a rullo. In questo modo si ottiene un'aerazione e disaerazione ottimale.
- Al mattino rimuovere tutti i cuscini, far prendere aria alle cassette di stivamento e asciugare i punti umidi.



- ▷ Nel caso dovesse comunque formarsi condensa da qualche parte, pulire semplicemente con un panno.

### 12.7.3 Alla fine della stagione invernale

- Effettuare lavaggi accurati del sottoscocca e del motore. Così si rimuovono i fondenti chimici che facilitano la corrosione (sali, residui di sostanze basiche).
- Effettuare la pulizia esterna e trattare le lamiere con cera comune per automobili.

## 12.8 Inattività

### 12.8.1 Inattività temporanea



- ▶ Dopo una sosta prolungata (circa 10 mesi) far controllare l'impianto frenante e del gas da una officina specializzata autorizzata.
- ▶ Tener presente che già dopo poco tempo l'acqua diventa imbevibile.
- ▶ I danni ai cavi causati da animali possono provocare un cortocircuito. Pericolo d'incendio!


Gli animali (in particolare i topi) possono arrecare gravi danni all'interno del veicolo. Questo vale soprattutto se essi vengono lasciati incustoditi all'interno del veicolo in sosta.

Gli animali lasciati incustoditi possono raggiungere il veicolo in qualsiasi momento e nascondersi al suo interno.



Per evitare o limitare i danni dovuti alla presenza di animali all'interno del veicolo, ispezionare regolarmente il veicolo verificando se sia stato danneggiato o se presenti segni di danni. Si consiglia di effettuare tale controllo circa 24 ore dopo la sosta del veicolo.

Qualora siano visibili tracce di animali, contattare il proprio concessionario autorizzato o punto di assistenza. I danni provocati ai cavi possono causare un cortocircuito. Il veicolo potrebbe prendere fuoco.

Prima della messa a riposo effettuare la lista di controllo:

	Operazione	Eseguita
<b>Veicolo di base</b>	Riempire completamente il serbatoio carburante. Così facendo è possibile evitare fenomeni di corrosione nel serbatoio	
	Interporre sotto il veicolo dei cavalletti per scaricare ruote/pneumatici, oppure muovere il veicolo ogni 4 settimane. In questo modo si evitano punti di eccessiva pressione sui pneumatici e sui cuscinetti delle ruote	
	Proteggere i pneumatici dall'irraggiamento diretto del sole. Pericolo di formazione di screpolature!	
	Pompare i pneumatici fino alla pressione massima raccomandata	
	Controllare la ruota di scorta o il kit di riparazione per pneumatici	
	Assicurarsi che il pianale e il sottoscocca abbiano sufficiente circolazione d'aria	
	 ► Umidità e mancanza d'aria, come p. es. causate da copertura con teloni o fogli di plastica, possono causare macchie e chiazze nel sottoscocca	
	Attenersi inoltre alle indicazioni contenute nel manuale d'uso del veicolo di base	
<b>Scocca</b>	Chiudere tutti i camini con gli appositi tappi e chiudere ermeticamente le altre aperture (tranne i dispositivi di aerazione forzata). In questo modo si impedisce agli animali (p. es. topi) di introdursi all'interno del veicolo	
	Per evitare la formazione di condensa, e di conseguenza la formazione di muffe, areare l'abitacolo, tutti i gavoni accessibili dall'esterno e l'area di stazionamento (p. es. il garage) ogni 3 settimane	
<b>Abitacolo</b>	Sollevare i cuscini imbottiti per migliore aerazione e coprirli	
	Pulire il frigorifero	
	Lasciare socchiuse la porta del frigorifero e del vano congelatore	
	Cercare tracce di animali eventualmente introdottisi nel veicolo	
	Staccare lo schermo piatto dalla rete ed ev. rimuoverlo dal veicolo	
<b>Impianto del gas</b>	Chiudere la valvola principale di arresto della bombola gas	
	Chiudere tutti i rubinetti di arresto del gas	
	Togliere sempre le bombole del gas del vano portabombole, anche se sono vuote	

## Impianto elettrico

Operazione	Eseguita
Caricare completamente la batteria dell'abitacolo e la batteria di avviamento  ▷ Prima di un periodo di fermo provvisorio, ricaricare la batteria per almeno 24 ore.	
Separare la batteria dell'abitacolo dalla rete di bordo da 12 V	
Svuotare completamente l'impianto idrico. Lasciare aperti i rubinetti dell'acqua in posizione centrale. Lasciare aperti la valvola di sicurezza/di scarico (se presente) e tutti i rubinetti di scarico. Attenersi alle avvertenze contenute nel capitolo 11.	
Disinserire la valvola di sicurezza/di scarico sulla centralina elettrica. La batteria altrimenti si scarica troppo in fretta  ▷ Se la valvola di sicurezza/di scarico è spenta, l'impianto idrico non è più protetto dal gelo.	
Aprire il filtro dell'acqua della pompa dell'acqua a pressione e scaricare l'acqua (vedi capitolo 13.3.4)	

## Impianto idrico

## 12.8.2 Inattività nel periodo invernale

Sono necessari dei provvedimenti supplementari per l'inattività invernale:

## Veicolo di base

Operazione	Eseguita
Pulire a fondo la scocca e il sottoscocca spruzzandovi poi cera calda o trattandoli con prodotti di conservazione della vernice	
Riempire il serbatoio carburante con gasolio invernale	
Controllare il liquido antigelo nel radiatore	
Riparare i danni alla vernice	
Pompare i pneumatici fino alla pressione massima raccomandata	

## Scocca

Tenere aperte le aperture di aerazione forzate	
Pulire e lubrificare i piedini di stazionamento integrati	
Pulire e ingrassare tutte le cerniere delle porte e degli sportelli	
Lubrificare i bloccaggi e le chiusure usando un pennello	
Strofinare le guarnizioni in gomma con talco	
Lubrificare i cilindri delle serrature mediante grafite in polvere	

## Abitacolo


Inserire il deumidificatore dell'aria	
Rimuovere i cuscini dal veicolo e depositarli in luogo asciutto	
Aerare l'abitacolo ad intervalli regolari	
Svuotare tutti gli armadi e i ripiani e aprire gli sportelli, le porte e i cassetti	
Pulire accuratamente l'interno	
In caso di pericolo di gelo, rimuovere dal veicolo lo schermo piatto	



	Operazione	Eseguita
<b>Impianto elettrico</b>	Smontare la batteria di avviamento e quella dell'abitacolo e depositarle in un ambiente protetto dal gelo (vedi capitolo 9)	
<b>Impianto idrico</b>	Pulire l'impianto idrico utilizzando prodotti detergenti reperibili nel commercio specializzato Aprire il filtro dell'acqua della pompa dell'acqua a pressione e scaricare l'acqua (vedi capitolo 13.3.4)	
<b>Veicolo complessivo</b>	Applicare i teloni di protezione in modo da non coprire le aperture di aerazione, o usare teloni permeabili	

### 12.8.3 Rimessa in esercizio del veicolo dopo un periodo di fermo temporaneo o dopo un periodo di fermo invernale

Prima della messa in funzione effettuare i seguenti controlli:

	Operazione	Eseguita
<b>Veicolo di base</b>	Controllare la pressione dei pneumatici Controllare la pressione e lo stato della ruota di scorta o del kit di riparazione per pneumatici	
<b>Scocca</b>	Pulire i supporti girevoli dello scalino di ingresso Controllare il funzionamento dei piedini di stazionamento integrati Controllare il corretto funzionamento di porte, delle finestre e degli oblò Verificare il funzionamento di tutte le serrature esterne Togliere la copertura del camino di scarico del riscaldamento (qualora esistente) Togliere la protezione dalla griglia di aerazione del frigorifero (qualora esistente)	
<b>Impianto del gas</b>	Sistemare le bombole del gas nel vano portabombole, fissarle per bene e collegarle al regolatore di pressione del gas	
<b>Impianto elettrico</b>	Collegare il veicolo alla rete esterna di alimentazione a 230 V Caricare completamente la batteria dell'abitacolo e la batteria di avviamento  ▷ Dopo la messa a riposo caricare la batteria almeno per 24 ore. Collegare la batteria dell'abitacolo con una rete di bordo a 12 V (vedi capitolo 9) Controllare il funzionamento dell'impianto elettrico, p. es. delle luci interne, della presa di corrente e degli apparecchi elettrici installati a bordo	

**Impianto idrico**

Operazione	Eseguita
Disinfettare le tubature ed il serbatoio dell'acqua	
Controllare la funzione della leva del serbatoio delle acque grigie	
Chiudere la valvola di sicurezza/di scarico, i rubinetti di scarico e i rubinetti dell'acqua	
Controllare che la valvola di sicurezza/di scarico, i rubinetti dell'acqua, i rubinetti di scarico e i distributori dell'acqua non presentino perdite	

**Apparecchi montati**

Controllare la funzione del frigorifero	
Sostituire, ogni due anni, il liquido del circuito del riscaldamento ad acqua calda	
Controllare il funzionamento del riscaldamento/del boiler	
Controllare il funzionamento del fornello a gas	
Controllare il funzionamento dell'impianto di climatizzazione	

**Panoramica del capitolo**

Questo capitolo contiene indicazioni sugli interventi di ispezione e di manutenzione nel veicolo.

Le indicazioni di manutenzione concernono i seguenti punti:

- il riscaldamento ad acqua calda Alde
- il riscaldamento fisso
- l'impianto di climatizzazione
- la sostituzione delle lampade ad incandescenza e dei tubi fluorescenti
- l'asse posteriore AL-KO

Informazioni importanti per l'ordinazione dei pezzi di ricambio sono riportati alla fine del presente capitolo.

**13.1 Interventi di ispezione**

Come ogni apparecchio tecnico, il veicolo deve essere sottoposto a controllo a intervalli regolari.

Questi interventi di ispezione devono essere eseguiti da personale specializzato. Gli interventi di ispezione e di manutenzione richiedono conoscenze tecniche specifiche che non possono essere comprese nell'ambito di queste istruzioni per l'uso. Queste conoscenze tecniche sono disponibili presso tutti i concessionari e i punti di assistenza autorizzati. L'esperienza e le continue istruzioni tecniche dello stabilimento, nonché i dispositivi e gli utensili utilizzati, garantiscono un'ispezione professionale e conforme alle ultime conoscenze tecniche.

Il punto di assistenza responsabile conferma l'esecuzione dei lavori.

Far confermare gli interventi di ispezione del telaio nel libretto del servizio clienti del produttore del telaio.



- ▷ Tenere presenti le ispezioni indicate dal costruttore e farle eseguire negli intervalli di tempo previsti. Ciò consente di mantenere intatto il valore del veicolo.
- ▷ La conferma dell'esecuzione degli interventi di ispezione vale come prova nel caso di eventuali danneggiamenti e di richieste di garanzia.

**13.2 Interventi di manutenzione**

Come ogni altro apparecchio tecnico, il veicolo richiede una manutenzione.

Ambito e frequenza degli interventi di manutenzione dipendono dalle diverse condizioni di impiego e di utilizzo. In condizioni di utilizzo gravose, sottoporre il veicolo a manutenzione con una maggiore frequenza.

Sottoporre a manutenzione il veicolo di base e gli apparecchi montati, negli intervalli di tempo indicati nelle rispettive istruzioni per l'uso.

**13.3 Riscaldamento ad acqua calda Alde**

- ▷ Controllare ogni 6 mesi il livello del liquido nel vaso d'espansione.
- ▷ Durante o dopo le prime ore di funzionamento del riscaldamento ad acqua calda, per motivi intrinseci al sistema il livello può scendere sotto il minimo. In questo caso rabboccare il liquido di riscaldamento.
- ▷ Dopo il primo periodo d'uso, consigliamo di spurgare il circuito del riscaldamento dall'aria e di controllare la percentuale di glicole presente nel liquido del riscaldamento.

## 13

## Manutenzione



- ▷ Sostituire il liquido del circuito del riscaldamento ca. ogni due anni dal concessionario autorizzato o presso il punto di assistenza, poiché la protezione contro la corrosione col tempo diminuisce.
- ▷ Rabboccare il circuito di riscaldamento con una miscela di glicole e acqua (60 : 40). Questa miscela anticongelante resiste fino a temperature di circa -25 °C. Quando si rabboccano i riscaldamenti ad acqua calda collegati al circuito di raffreddamento del motore del veicolo, prestare attenzione ai dati riportati nelle istruzioni per l'uso del produttore.



- ▷ Per ulteriori informazioni consultare le istruzioni per l'uso separate del produttore.

### 13.3.1 Controllo del livello del liquido

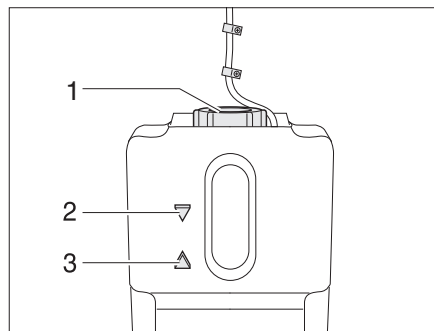


Fig. 363 Vaso d'espansione del riscaldamento ad acqua calda

- Spegnere il riscaldamento ad acqua calda e lasciar raffreddare.
- Controllare se il livello del liquido nel vaso d'espansione (Fig. 363) è tra la riga del "MIN" (Fig. 363,3) e del "MAX" (Fig. 363,2).
- Il liquido di riscaldamento deve essere sostituito ogni 2 anni.

### 13.3.2 Aggiunta di liquido



- ▷ Il liquido di riscaldamento deve essere sostituito ogni 2 anni.

- Sistemare il veicolo in posizione orizzontale. È possibile così evitare che si formino bolle d'aria.
- Spegnere il riscaldamento ad acqua calda e lasciar raffreddare.
- Svitare o togliere il diaframma.
- Aprire il coperchio (Fig. 363,1) del vaso di espansione.
- Estrarre lentamente il coperchio con la pompa di circolazione.
- Misurare la densità del liquido dell'antigelo. La percentuale di antigelo deve essere del 40 %, o deve corrispondere al valore di -25 °C.
- Rabboccare lentamente il vaso d'espansione con miscela di antigelo e acqua.



- ▷ Il livello ideale del liquido è raggiunto quando si supera di 1 cm la riga del "MIN" nel vaso d'espansione.

## 13

## Manutenzione

### 13.3.3 Sfiato del sistema di riscaldamento

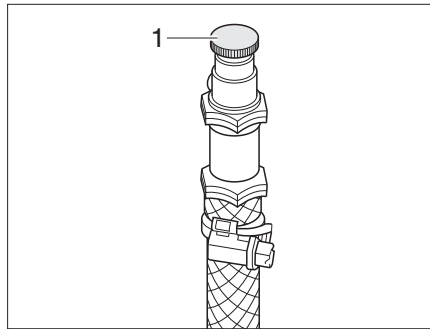


Fig. 364 Valvola di sfiato del riscaldamento ad acqua calda

Le valvole di sfiato sono poste accanto ai radiatori.

- Spegnere il riscaldamento ad acqua calda e lasciar raffreddare.
- Aprire la valvola di sfiato (Fig. 364,1) e lasciare uscire tutta l'aria presente nel circuito.
- Chiudere la valvola di sfiato.
- Ripetere questa procedura in tutte le valvole di sfiato.
- Controllare se il riscaldamento ad acqua calda funziona si riscalda.

### 13.3.4 Pulire il filtro dell'acqua della pompa dell'acqua a pressione

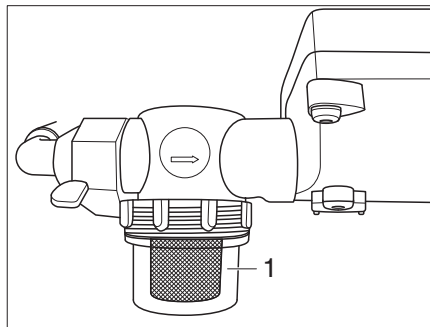


Fig. 365 Filtro dell'acqua della pompa dell'acqua a pressione

Si raccomanda di pulire il filtro dell'acqua (Fig. 365,1) della pompa dell'acqua a pressione a intervalli regolari, tuttavia almeno una volta all'anno. Attraverso il vetro di ispezione si può valutare il grado di intasamento anche dall'esterno.

- Chiudere la mandata dell'acqua.
- Svitare il vetro di ispezione e svuotarlo dalle impurità.
- Riavvitare il vetro di ispezione.
- Ripristinare la mandata dell'acqua.

## 13

## Manutenzione

### 13.4 Riscaldamento gasolio Webasto



- ▷ Molti interventi di riparazione e di manutenzione dell'apparecchio di riscaldamento richiedono conoscenze tecniche specifiche ed utensili speciali. Una regolazione o una manutenzione errata può causare danni all'apparecchio di riscaldamento ed incidenti con ingenti danni materiali.
- ▷ Durante o dopo le prime ore di funzionamento del riscaldamento ad acqua calda, per motivi intrinseci al sistema il livello può scendere sotto il minimo. In questo caso rabboccare il liquido di riscaldamento.



- ▷ Per ulteriori informazioni consultare le istruzioni per l'uso separate del produttore.

#### 13.4.1 Disinfezione



- ▷ Pulire e disinfettare il sistema idrico almeno una volta all'anno.

Per la disinfezione utilizzare una soluzione di ipoclorito di sodio (NaOCl), diluizione 5 %, 30 °C - 40 °C (ad esempio Certisil®, Puriclean).

- Scaricare completamente l'acqua e chiudere tutti i rubinetti dell'acqua.
- Riempire l'intero sistema idrico di NaOCl.
- Portare il selettore del modo operativo (Fig. 297,3) su funzionamento estivo, temperatura dell'acqua 40 °C (Fig. 297,2).
- Aprire uno dopo l'altro i rubinetti della cucina, del bagno, della doccia, ecc. (portare i gruppi miscelatori in posizione "caldo") facendo fuoriuscire dai rubinetti tutta l'aria dal sistema di tubi seguita dall'NaOCl.
- Lasciare acceso l'apparecchio per 1-2 ore.
- Scaricare completamente l'NaOCl.
- Sciacquare il sistema di tubi una o due volte procedendo allo stesso modo. Non è necessario lasciare l'apparecchio acceso per 1 o 2 ore.
- Scaricare completamente l'acqua.

#### 13.4.2 Decalcificazione

Per non limitare la qualità dell'acqua e l'efficienza dell'apparecchio di riscaldamento, si raccomanda di eseguire una decalcificazione periodica dipendente dalla qualità dell'acqua.

Per la decalcificazione utilizzare normali prodotti per uso domestico, ad esempio una soluzione di aceto di vino e acqua nel rapporto 1:2.

- Scaricare completamente l'acqua e chiudere tutti i rubinetti dell'acqua.
- Riempire l'intero sistema idrico di soluzione di una miscela di aceto di vino e acqua.
- Portare il selettore del modo operativo (Fig. 297,3) su funzionamento estivo, temperatura dell'acqua 40 °C (Fig. 297,2).
- Aprire uno dopo l'altro i rubinetti della cucina, del bagno, della doccia, ecc. (portare i gruppi miscelatori in posizione "caldo") facendo fuoriuscire dai rubinetti tutta l'aria dal sistema di tubi seguita dalla miscela di aceto di vino e acqua.

## 13

## Manutenzione

- Lasciare acceso l'apparecchio per 1-2 ore.
- Controllare che le incrostazioni si siano disciolte completamente nella soluzione di acqua e aceto. In caso negativo, far funzionare l'apparecchio di riscaldamento per altri 30 minuti
- Scaricare completamente la soluzione di acqua e aceto.
- Sciacquare il sistema di tubi con acqua potabile fino a non percepire più l'odore dell'aceto.

### 13.4.3 Fusibili



- ▷ Prima di sostituire il fusibile, verificare che il riscaldamento gasolio sia spento.



- ▶ Un cablaggio dei fusibili errato non conforme alle indicazioni può provocare incendi.

Il riscaldamento gasolio Webasto possiede 3 fusibili: 5 A, 15 A e 15 A. Ogni fusibile deve essere collegato al conduttore corrispondente (attenzione al colore).

- 5 A: conduttore rosso-blu
- 15 A: conduttore rosso-nero
- 15 A: conduttore rosso

### 13.5 Riscaldamento fisso

Mettere in funzione 10 minuti il riscaldamento fisso almeno una volta al mese a motore freddo e impostando al minimo la ventola.

Prima dell'inizio del periodo di utilizzo, il riscaldamento fisso deve essere controllato da un'officina specializzata autorizzata.

## 13

## Manutenzione

### 13.6 Impianto di climatizzazione sul tetto (Truma)



- ▶ Prima di iniziare a lavorare sull'apparecchio disinserire l'alimentazione elettrica.



- ▷ Non far funzionare mai l'impianto di climatizzazione senza il filtro di lanugine. Senza il filtro di lanugine l'evaporatore si sporca, riducendo la potenza dell'impianto di climatizzazione.
- ▷ Se lo scarico della condensa è otturato, la condensa può riversarsi nel veicolo. Mantenere lo scarico della condensa privo di sporco, foglie ed impurità simili.

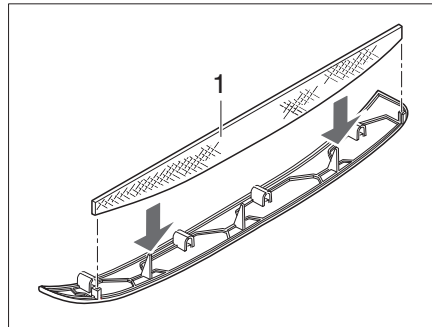


Fig. 366 Filtro di lanugine impianto di climatizzazione

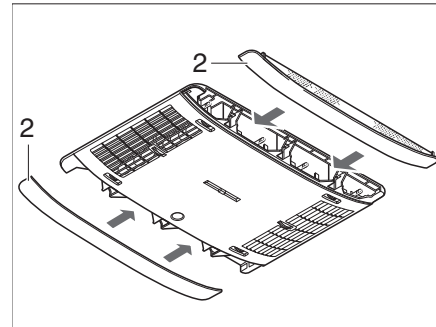


Fig. 367 Pannelli impianto di climatizzazione

Nei pannelli laterali (Fig. 367,2) si trovano due filtri della lanugine. I filtri della lanugine devono essere sottoposti a pulizia e, se necessario, a una sostituzione a intervalli regolari, comunque almeno ogni 6 mesi.

- Estrarre i pannelli (Fig. 367,2) dal distributore dell'aria e pulire i filtri della lanugine (Fig. 366,1) o, se necessario, sostituirli.
- Riapplicare i pannelli con filtro della lanugine pulito o nuovo.



## 13

## Manutenzione

### 13.7 Sostituzione delle lampade ad incandescenza e dei tubi fluorescenti



- ▶ Le lampade ad incandescenza e i portalampada possono essere molto caldi. Prima di sostituire le lampade ad incandescenza lasciar raffreddare le lampade.
- ▶ Prima di sostituire le lampade ad incandescenza, staccare l'alimentazione di corrente nell'interruttore di sicurezza, nella scatola dei fusibili a 230 V.
- ▶ Custodire le lampade ad incandescenza al sicuro dai bambini.
- ▶ Non usare lampade ad incandescenza cadute o che presentano graffi sul vetro. Le lampade ad incandescenza potrebbero scoppiare.
- ▶ Le lampade possono diventare molto calde. Quando la luce è accesa, la distanza di sicurezza da oggetti infiammabili è sempre di 30 cm. Pericolo d'incendio!



- ▷ Non toccare con le mani le nuove lampade ad incandescenza. Per sostituire le nuove lampade ad incandescenza, utilizzare un panno di stoffa.
- ▷ Usare solo lampade ad incandescenza dello stesso tipo di quelle già montate e della stessa potenza in Watt.
- ▷ Se i LED sono difettosi cercare un concessionario autorizzato o un punto di assistenza.

#### 13.7.1 Faretto a LED

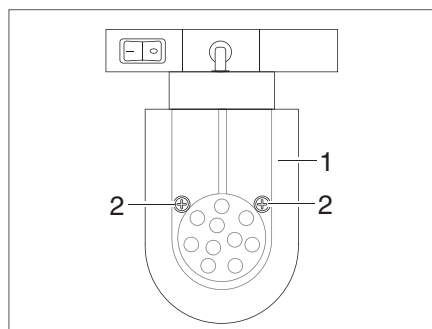


Fig. 368 Faretto a LED (mobile)

*Sostituzione della lampada:*

- Svitare le viti di fissaggio (Fig. 368,2).
- Rimuovere il vetro della lampada (Fig. 368,1).
- Rimuovere la sorgente luminosa a LED.
- Applicare una nuova sorgente luminosa a LED.
- Rimontare la lampada in sequenza inversa.

## 13

## Manutenzione

### 13.7.2 Lampada del garage

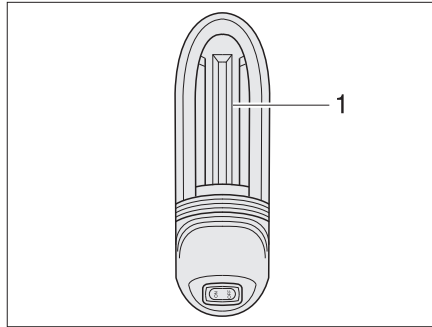


Fig. 369 Lampada del garage

*Sostituzione della lampada:*

- Spingere leggermente verso l'alto la copertura della lampada (Fig. 369,1) ed estrarla.
- Rimuovere la lampada ad incandescenza.
- Applicare una nuova lampada ad incandescenza.
- Rimontare la lampada in sequenza inversa.

### 13.7.3 Lampada del frigorifero

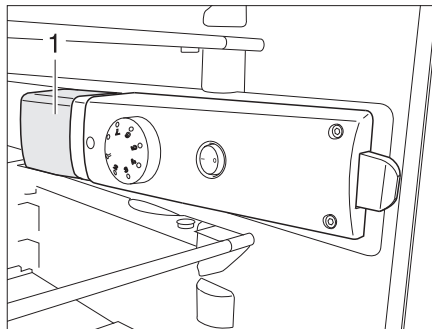


Fig. 370 Lampada del frigorifero

*Sostituzione della lampada:*

- Spegnere il frigorifero con l'interruttore esterno.
- Afferrare la parte posteriore sotto la copertura della lampada (Fig. 370,1) e sollevarla di ca. 3 mm.
- Estrarre di lato la copertura della lampada.
- Rimuovere la lampada ad incandescenza.
- Applicare una nuova lampada ad incandescenza.
- Rimontare la lampada in sequenza inversa.

## 13

## Manutenzione

### 13.8 Asse posteriore AL-KO

**Veicoli Fiat con asse posteriore AL-KO senza sospensioni pneumatiche**



In aggiunta alle disposizioni e alle indicazioni delle istruzioni per l'uso del veicolo di base e al manuale di manutenzione è necessario dopo 20.000 km, perciò minimo ogni 12 mesi, rilubrificare l'asse posteriore.

▷ Eseguire la lubrificazione solo se l'asse posteriore è alleggerito.

▷ Per la lubrificazione utilizzare a scelta i seguenti grassi:

Costrac GL 1501 della ditta Klüber

Cardex 3746 SP della ditta CONDA



▷ Se il veicolo è provvisto di un asse con molla a barra di torsione esente da manutenzione o di un asse posteriore con sospensione pneumatica, non sono necessarie le due viti di lubrificazione.

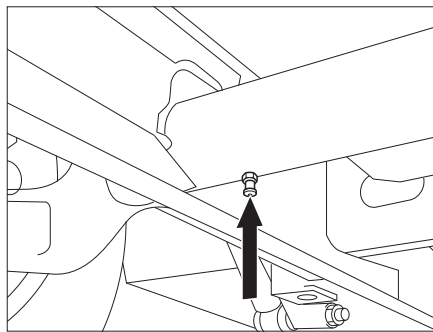


Fig. 371 Asse posteriore AL-KO

Le viti di lubrificazione (Fig. 371, freccia) si trovano sul lato inferiore del tubo dell'asse.

# 13

## Manutenzione

### 13.9 Targhetta del modello

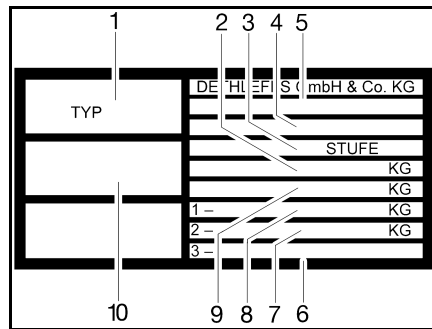


Fig. 372 Targhetta del modello

- 1 Tipo
- 2 Carico massimo tecnicamente ammesso del veicolo con rimorchio
- 3 Produttore del gradino (smontabile)
- 4 Abbreviazione del produttore e numero di scocca
- 5 Numero di autorizzazione al funzionamento CE
- 6 Carico assiale ammissibile asse posteriore (con assale in tandem)
- 7 Carico assiale posteriore ammissibile
- 8 Carico assiale anteriore ammissibile
- 9 Carico massimo tecnicamente ammesso del veicolo
- 10 Nr. matricola

La targhetta del modello (Fig. 372) con il numero di serie è montata sulla colonna B sul lato del passeggero (modello T e modello A) oppure nella zona di ingresso (modello I).

Non rimuovere la targhetta del modello.

#### La targhetta del modello:

- Identifica il veicolo
- Serve per l'ordine dei pezzi di ricambio
- Documenta, assieme alla carta di circolazione il proprietario del veicolo

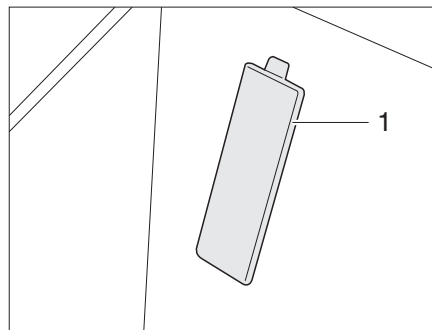


Fig. 373 Copertura numero telaio (veicolo di base Fiat)



- ▷ Per ogni richiesta al servizio clienti specificare sempre il **numero di matricola**.
- ▷ Nei veicoli con telaio di base Fiat il numero del telaio è situato dietro una copertura (Fig. 373,1) nella zona di ingresso del lato passeggero.

### 13.10 Etichette adesive informative e di riferimento

Sul mezzo sono presenti etichette adesive, d'informazione ed di riferimento. Le etichette sono importanti per la Vostra sicurezza. E vietato asportarle.



- ▷ Le etichette possono essere richieste presso i concessionari autorizzati o presso i punti di assistenza.

**Panoramica del capitolo**

Questo capitolo contiene importanti informazioni per l'ordinazione dei pezzi di ricambio.



- ▶ Ogni modifica della condizione originaria del veicolo può pregiudicare la sicurezza di guida e la tenuta su strada.
- ▶ Gli accessori opzionali e i pezzi originali consigliati dalla Dethleffs sono stati progettati e approvati in particolare modo per il vostro veicolo. I concessionari autorizzati o i punti di assistenza hanno questi prodotti. I concessionari autorizzati o i punti di assistenza sono a conoscenza dei dettagli tecnici ammessi e svolgono in modo professionale gli interventi necessari.
- ▶ L'utilizzo di accessori, parti di montaggio, parti di riparazione o elementi incorporati non approvati da Dethleffs può danneggiare il veicolo e pregiudicare la sicurezza stradale. Anche nel caso in cui queste parti dispongano di una perizia di un esperto, di un'autorizzazione generale al funzionamento o di un'approvazione del sistema costruttivo, non vi è alcuna sicurezza sulla qualità regolamentare del prodotto.
- ▶ Se prodotti che non sono stati approvati dalla Dethleffs dovessero provocare danni, non è possibile reclamare alcuna garanzia. Questo vale anche per modifiche non ammesse al veicolo.

Per motivi di sicurezza i pezzi di ricambio degli apparecchi devono essere conformi alle indicazioni del produttore e da esso certificati come pezzi di ricambio. I pezzi di ricambio devono essere montati unicamente dal produttore dell'apparecchio o da un'officina specializzata autorizzata. I nostri concessionari e i nostri punti di assistenza autorizzati sono a disposizione per eventuali richieste di ricambi.

Elenchiamo qui alcuni consigli sui pezzi di ricambio più importanti:

- Fusibili
- Cinghie trapezoidali
- Spazzole dei tergicristalli
- Lampade ad incandescenza
- Pompa dell'acqua (pompa sommersa)

Negli ordini dei pezzi di ricambio specificare al concessionario autorizzato o al punto di assistenza il numero di matricola ed il modello del veicolo.

Il veicolo illustrato nelle presenti istruzioni per l'uso è concepito e attrezzato secondo le norme della tecnica. A seconda dello scopo di impiego, vengono offerti accessori speciali. In caso di montaggio di eventuali accessori speciali, verificare se questi debbano essere registrati nei documenti del veicolo. Fare attenzione al carico massimo tecnicamente ammesso. Il concessionario autorizzato o il punto di assistenza saranno lieti di consigliarvi.

**Panoramica del capitolo**

Questo capitolo contiene indicazioni sui pneumatici del veicolo.

Le indicazioni concernono i seguenti punti:

- la scelta dei pneumatici
- l'uso dei pneumatici
- la sostituzione delle ruote
- il supporto per la ruota di scorta
- la pressione dei pneumatici

Una tabella con l'indicazione della pressione corretta dei pneumatici del veicolo è riportata alla fine del presente capitolo.

**15.1 Note generali**

- ▶ Prima della partenza, o ad intervalli di 2 settimane, controllare regolarmente la pressione dei pneumatici. Una pressione errata dei pneumatici provoca un'eccessiva usura e può causare danni o anche lo scoppio dei pneumatici. Il veicolo potrebbe perdere il controllo.



- ▷ Controllare la pressione dei pneumatici solo con pneumatici a freddo.
- ▷ Sul veicolo sono montati pneumatici tubeless. Non montare mai camere d'aria in questi pneumatici.
- ▷ Per ulteriori informazioni consultare le istruzioni per l'uso del veicolo di base.



- ▷ A seconda del veicolo di base e della versione i veicoli sono dotati di serie solo di un set di riparazione pneumatici.
- ▷ In caso di problema ai pneumatici portare il veicolo sul lato destro della strada. Segnalare il veicolo con un triangolo di segnalazione. Accendere l'impianto lampeggiatore di emergenza.
- ▷ Sui veicoli con assale tandem i pneumatici sono soggetti, per motivi intrinseci al sistema, ad un'elevata usura.
- ▷ I pneumatici non devono avere più di 6 anni perché la mescola di gomma col tempo invecchia e si sbriciola. Il codice DOT di quattro cifre sul fianco del pneumatico indica la data di produzione. Le prime due cifre indicano la settimana, le ultime due cifre l'anno di produzione.

Esempio: (1509) settimana 15, anno di produzione 2009.

- Attenzione:**
- Controllare regolarmente (ogni 2 settimane) il consumo e i profili dei pneumatici, nonché eventuali danni esterni.
  - Rispettare le profondità minime dei profili obbligatorie per legge.
  - Utilizzare sempre pneumatici dello stesso tipo e dello stesso produttore, nella stessa versione (pneumatici invernali o estivi).
  - Utilizzare solo pneumatici previsti per il tipo di cerchione del veicolo. Le dimensioni dei pneumatici e dei cerchioni omologati sono contenute nel libretto di circolazione del veicolo, ma anche il concessionario autorizzato o il punto di assistenza Vi può consigliare al riguardo.
  - Quando si montano pneumatici nuovi, guidare per circa 100 km a velocità moderata, perché solo dopo tale distanza viene assicurata l'aderenza totale.

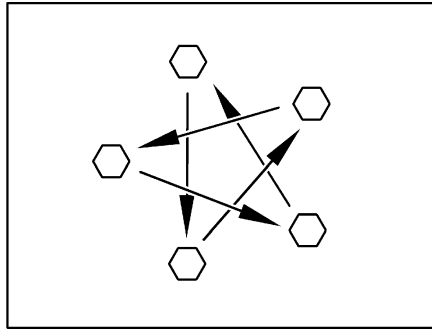


Fig. 374 Serrare a croce i dadi o i bulloni delle ruote

- Controllare regolarmente il serraggio dei dadi o dei bulloni. Regolare a croce (Fig. 374) il serraggio dei dadi o dei bulloni di una ruota sostituita dopo circa 50 km.
- Se si utilizzano cerchi nuovi o riverniciati, regolare il serraggio dei bulloni o dei dadi dopo altri 1000 - 5000 km.
- Prevenire punti di pressione sui pneumatici e sui cuscinetti delle ruote nei lunghi periodi di inattività:  
Collocare il veicolo su cavalletti, affinché le ruote vengano alleggerite, oppure muovere il veicolo ogni 4 settimane per cambiare la posizione delle ruote.
- Sostituire regolarmente la ruota di scorta o il kit di riparazione per pneumatici.

## 15.2 Scelta dei pneumatici



- ▶ Una scelta sbagliata può provocare danni ai pneumatici o addirittura allo scoppio degli stessi durante la guida.



- ▶ Se sono montati pneumatici non omologati per il veicolo esiste la possibilità che l'autorizzazione al funzionamento per il veicolo decada con conseguente estinzione della copertura assicurativa. Il concessionario autorizzato o il punto di assistenza saranno lieti di consigliarvi.

Per le dimensioni dei pneumatici ammesse per il Vostro veicolo, consultare il libretto di circolazione del veicolo, i concessionari autorizzati o i punti di assistenza. Ogni pneumatico deve essere adatto al veicolo sul quale viene montato. Questo è valido per le sue dimensioni esterne (diametro, larghezza), indicate da designazioni normalizzate. I pneumatici devono inoltre essere conformi ai requisiti di peso e di velocità per il relativo veicolo.

Per il peso si considera il carico assiale massimo, che viene ripartito su due pneumatici. La portata massima ammessa di un pneumatico è espressa dal suo Load-Index (= LI, parametro di portata).

Anche la geometria dell'asse del veicolo, come inclinazione e convergenza, è importante nella scelta dei pneumatici. La velocità massima per il pneumatico (a portata massima) è indicata dal suo Speed-Index (= GSY, simbolo di velocità). Load-Index e Speed-Index congiunti formano l'identificazione di esercizio dei pneumatici. Questa caratteristica è parte integrante ufficiale della denominazione completa e normalizzata della dimensione riportata su ogni pneumatico. Questi dati devono coincidere con quelli riportati nei documenti del veicolo.

## 15

# Ruote e pneumatici

## 15.3 Denominazioni sui pneumatici

215/70 R 15C 109/107 Q

Denominazione	Spiegazione
215	Larghezza del pneumatico in mm
70	Rapporto altezza/larghezza dei pneumatici in percentuale
R	Tipo di pneumatico (R = radiale)
15	Diametro dei cerchioni in pollici
C	Commercial (Transporter)
109	Parametro della portata di ruote singole
107	Parametro della portata di ruote gemellate
Q	Simbolo di velocità (Q = 160 km/h)

## 15.4 Uso dei pneumatici

- Oltrepassare i cordoli di marciapiede con un angolo ottuso. I pneumatici altrimenti possono schiacciarsi sul fianco. Il superamento dei cordoli dei marciapiedi ad angolo acuto può causare danni o anche lo scoppio dei pneumatici.
- Oltrepassare lentamente i coperchi di tombini sopraelevati. I pneumatici altrimenti possono rimanere incastrati. Il superamento veloce dei coperchi di tombini sopraelevati può causare danni o anche lo scoppio dei pneumatici.
- Far controllare regolarmente gli ammortizzatori. Viaggiare con ammortizzatori in cattivo stato provoca un'usura accentuata dei pneumatici.
- In caso di usura asimmetrica del profilo far controllare la convergenza e l'inclinazione. Viaggiare con una convergenza mal regolata o con un'inclinazione regolata su una sola parte provoca un'usura accentuata dei pneumatici.
- Evitare frenate bloccanti. Con frenate che bloccano il veicolo, i pneumatici formano un "piatto di frenata" più o meno accentuato. Ciò rende il viaggio meno confortevole. I pneumatici potrebbero venire irreparabilmente danneggiati.
- Non lavare i pneumatici con un pulitore ad alta pressione. I pneumatici possono danneggiarsi gravemente in pochi secondi e anche scoppiare successivamente.
- Guidare in modo da non rovinare i pneumatici. Evitare frenate brusche, sgommate e lunghi percorsi su strade dissestate.

## 15.5 Sostituzione delle ruote

### 15.5.1 Note generali



- ▶ Il veicolo deve sostare su un terreno pianeggiante, stabile e non scivoloso.
- ▶ Inserire la prima marcia. Nel cambio automatico spostarsi sulla posizione "P".
- ▶ Prima di sollevare il veicolo, tirare completamente il freno a mano.
- ▶ Fissare il veicolo con dei cunei d'arresto dalla parte opposta in modo che non si possa muovere.
- ▶ Non sollevare mai il veicolo con i puntelli integrati.
- ▶ Quando viene agganciato un rimorchio: Prima di sollevare il veicolo, sganciare il rimorchio.
- ▶ Non posizionare per nessun motivo il cric sulla scocca, ma sotto l'asse.



## 15

## Ruote e pneumatici



- ▶ Non sovraccaricare mai il cric. Il carico massimo consentito è riportato sulla targhetta del modello del cric.
- ▶ Utilizzare il cric solo per sollevare il veicolo per un tempo limitato durante il cambio dei pneumatici.
- ▶ Non avviare il motore mentre il veicolo è sollevato.
- ▶ È vietato sostare sotto il veicolo sollevato.



- ▷ Per la sostituzione della ruota non danneggiare la filettatura del perno filettato.
- ▷ Serrare a croce i dadi o i bulloni delle ruote (Fig. 374).
- ▷ Se si montano cerchioni diversi (p. es. cerchioni in alluminio o ruote con pneumatici invernali), utilizzare i bulloni delle ruote corrispondenti, con la giusta lunghezza e la giusta forma della calotta. Da questo infatti dipende il serraggio delle ruote e il funzionamento dell'impianto frenante.
- ▷ Cerchioni e pneumatici non autorizzati per il veicolo possono pregiudicare la sicurezza stradale.
- ▷ Non scambiare le ruote a croce.



- ▷ Segnalare il veicolo secondo le disposizioni nazionali, p. es. con un triangolo di segnalazione.
- ▷ Prima di sostituire la ruota, controllare la dimensione del pneumatico e del cerchione, la portata del pneumatico e l'indice di velocità. Utilizzare solo le dimensioni del pneumatico e del cerchione indicati nel libretto del veicolo.
- ▷ Per ulteriori informazioni consultare le istruzioni per l'uso del veicolo di base.

### 15.5.2 Coppia di serraggio

Cerchioni	Coppia di serraggio
Cerchione in acciaio da 15"	160 Nm
Cerchione in acciaio da 16"	180 Nm
Cerchione in alluminio da 15" (Fiat / Citroen)	130 Nm
Cerchione in alluminio da 16" (Fiat / Citroen)	160 Nm
Cerchione in alluminio da 17" (Light Chassis)	140 Nm
Cerchione in alluminio da 17" (Maxi Chassis)	160 Nm
Cerchione in alluminio Dethleffs da 16" (Light Chassis)	140 Nm
Cerchione in alluminio Dethleffs da 16" (Maxi Chassis)	160 Nm
Cerchione in acciaio Iveco con filettatura M14 (Modelli 30S - 35S)	144 <sup>1)</sup> -176 Nm <sup>2)</sup>
Cerchione in alluminio Iveco con filettatura M14 (Modelli 30S - 35S)	200 <sup>1)</sup> -245 Nm <sup>2)</sup>
Iveco con filettatura M18×1,5 (modelli 35C - 40C - 45C - 50C - 60C - 65C - 70C - 72C)	290 <sup>1)</sup> -350 Nm <sup>2)</sup>

<sup>1)</sup> Valore minimo

<sup>2)</sup> Valore massimo

## 15

# Ruote e pneumatici

## 15.6 Kit di riparazione per pneumatici



- ▷ Nella dotazione di serie dei modelli con veicolo di base di marca Fiat è compreso un kit di riparazione per pneumatici da spruzzare sul pneumatico da riparare.

## 15.7 Pressione dei pneumatici



- ▶ Una pressione dei pneumatici troppo bassa provoca il surriscaldamento dei pneumatici. Ne possono derivare danni ingenti ai pneumatici.
- ▶ Prima della partenza, o ad intervalli di 2 settimane, controllare regolarmente la pressione dei pneumatici. Una pressione errata dei pneumatici provoca un'eccessiva usura e può causare danni o anche lo scoppio dei pneumatici. Il veicolo potrebbe perdere il controllo.
- ▶ Utilizzare solo valvole omologate per la pressione dei pneumatici prevista.



- ▷ Controllare la pressione dei pneumatici solo con pneumatici a freddo.

La portata e quindi la resistenza di un pneumatico dipende direttamente dalla pressione dei pneumatici. L'aria è un elemento fuggente che inevitabilmente fuoriesce dai pneumatici.

Si può applicare la regola, che per ogni pneumatico pieno si verifica una perdita di pressione di 0,1 bar al mese. Per evitare danni o lo scoppio dei pneumatici, controllare regolarmente la pressione dei pneumatici.



- ▷ I valori indicati per la pressione dei pneumatici sono validi per veicoli carichi con pneumatici a freddo.
- ▷ Nei pneumatici caldi la pressione è superiore a quella dei pneumatici freddi. Controllare quindi che la pressione sia corretta nei pneumatici freddi.
- ▷ La pressione dei pneumatici è espressa in bar.
- ▷ La valvola utilizzata deve essere omologata per la pressione. Oltre i 4,75 bar raccomandiamo l'utilizzo di una valvola di metallo.
- ▷ L'indicazione del peso massimo sull'asse la dovete rilevare sulla carta di circolazione.
- ▷ In caso di sostituzione dei pneumatici, Dethleffs consiglia una versione Camping.

I veicoli sono adattati costantemente alle nuove tecniche. E possibile che questa tabella non prenda in considerazione le dimensioni più recenti dei pneumatici. In questo caso il concessionario Dethleffs sarà lieto di indicarvi i nuovi valori.

# 15

## Ruote e pneumatici

Tabella delle pressioni di gonfiaggio (in funzione dei carichi sugli assi)

Dimensioni degli pneumatici	Pressione di gonfiaggio [bar]	Carichi sugli assi [kg]						
		1500	1650	1700	1750	1850	1900	1950
<b>215/70 R15 C (109/107R)</b>	Anteriore	3,1	3,5	3,7	3,75	4,0	4,1	4,25
	Posteriore	3,1	3,5	3,7	3,75	4,0	4,1	4,25
<b>215/70 R15 CP (109R)</b>	Anteriore	3,25	3,6	3,75	3,9	4,25	4,4	4,5
	Posteriore	3,75	4,25	4,4	4,5	4,9	5,0	5,25
<b>225/70 R15 C (112/110R)</b>	Anteriore	3,0	3,1	3,25	3,5	3,7	3,8	3,9
	Posteriore	3,0	3,1	3,25	3,5	3,7	3,8	3,9
<b>215/75 R16 C (116/114R)</b>	Anteriore	3,0	3,1	3,25	3,5	3,7	3,8	3,9
	Posteriore	3,0	3,1	3,25	3,5	3,7	3,8	3,9
<b>225/75 R16 C (116/114N)</b>	Anteriore	3,0	3,0	3,0	3,25	3,3	3,4	3,5
	Posteriore	3,0	3,0	3,0	3,25	3,3	3,4	3,5
<b>225/75 R16 CP (116R)</b>	Anteriore	3,0	3,0	3,0	3,25	3,3	3,4	3,5
	Posteriore	3,0	3,0	3,5	3,6	3,9	4,0	4,1
<b>235/60 R17 C (117/115R)</b>	Anteriore	3,0	3,1	3,25	3,5	3,7	3,8	3,9
	Posteriore	3,0	3,1	3,25	3,5	3,7	3,8	3,9
<b>225/75 R16 C (121/120R)</b>	Anteriore	3,0	3,0	3,1	3,2	3,4	3,5	3,6
	Posteriore	3,0	3,0	3,1	3,2	3,4	3,5	3,6

Dimensioni degli pneumatici	Pressione di gonfiaggio [bar]	Carichi sugli assi [kg]					
		2000	2100	2200	2300	2400	2700
<b>215/70 R15 C (109/107R)</b>	Anteriore	4,5	-	-	-	-	-
	Posteriore	4,5	-	-	-	-	-
<b>215/70 R15 CP (109R)</b>	Anteriore	4,75	-	-	-	-	-
	Posteriore	5,5	-	-	-	-	-
<b>225/70 R15 C (112/110R)</b>	Anteriore	4,0	-	-	-	-	-
	Posteriore	4,0	-	-	-	-	-
<b>215/75 R16 C (116/114R)</b>	Anteriore	4,0	4,25	4,5	4,75	5,0	-
	Posteriore	4,0	4,25	4,5	4,75	5,0	-
<b>225/75 R16 C (116/114N)</b>	Anteriore	3,75	4,0	4,25	4,5	4,75	-
	Posteriore	3,75	4,0	4,25	4,5	4,75	-
<b>225/75 R16 CP (116R)</b>	Anteriore	3,75	4,0	4,25	4,5	4,75	-
	Posteriore	4,25	4,5	4,75	5,0	5,25	-
<b>235/60 R17 C (117/115R)</b>	Anteriore	4,0	4,25	4,5	4,75	5,0	-
	Posteriore	4,0	4,25	4,5	4,75	5,0	-
<b>225/75 R16 C (121/120R)</b>	Anteriore	3,75	4,0	4,25	4,5	4,75	5,5
	Posteriore	3,75	4,0	4,25	4,5	4,75	5,5

Telaio IVECO

Tabella delle pressioni di gonfiaggio (in funzione dei carichi sugli assi)

Modello	Dimensioni degli pneumatici	Carico max. sull'asse anteriore (kg)	Pressione di gonfiaggio (bar)	Carico max. sull'asse posteriore (kg)	Pressione di gonfiaggio (bar)
<b>35C - 40C</b>	195/75 R16 107/105R	1900	4,5	2600	3,5
<b>35C - 50C</b>	195/75 R16 110/108R	2100	5,0	2600	4,5
					<b>3700</b>
<b>60C</b>	225/65 R16 112/110R	2200	4,75	4200	
<b>60C - 65C</b>	225/75 R16 118/116R	2300	4,5	5000	5,0
<b>70C</b>	225/75 R16 121/120R	2500	4,75	5350	5,5
<b>72C</b>		2700	5,25		

### Panoramica del capitolo

Questo capitolo contiene indicazioni su possibili guasti del veicolo.

I guasti sono listati con la loro possibile causa e un consiglio per rimediare.

Le indicazioni riguardano i seguenti punti:

- l'impianto frenante
- l'impianto elettrico
- l'impianto del gas
- il fornello a gas
- il forno a gas
- il forno a microonde
- il riscaldamento
- il boiler
- il frigorifero
- l'impianto di climatizzazione
- l'alimentazione idrica
- la toilette
- la scocca

I guasti indicati possono essere eliminati con poche operazioni anche da coloro che non hanno molte conoscenze tecniche. Se i rimedi descritti in queste istruzioni per l'uso non sono sufficienti, la causa del guasto deve essere individuata ed eliminata da un'officina autorizzata.

#### 16.1 Impianto frenante



- ▶ Eventuali guasti ai freni devono essere immediatamente riparati da una officina specializzata autorizzata.

# 16

## Ricerca dei guasti

### 16.2 Impianto elettrico




▷ Per sostituire la batteria dell'abitacolo utilizzare solo una batteria dello stesso tipo.



▷ Per la sostituzione dei fusibili vedi capitolo 9.

Guasto	Causa	Rimedio
L'impianto di illuminazione esterno non funziona completamente	Lampada ad incandescenza difettosa	Sostituire la lampada ad incandescenza. Fare attenzione ai valori dei volt e dei watt
	Fusibile della centralina elettrica difettoso	Sostituire il fusibile della centralina elettrica
	Fusibili nella scatola dei fusibili del veicolo difettosi	Controllare e, se necessario, sostituire i fusibili nella scatola dei fusibili del veicolo.
Le luci dell'illuminazione interna non funzionano	Lampada ad incandescenza difettosa	Sostituire la lampada ad incandescenza. Fare attenzione ai valori dei volt e dei watt
	Fusibile della centralina elettrica difettoso	Sostituire il fusibile della centralina elettrica
Lo scalino di ingresso elettrico non si lascia estrarre o inserire	Fusibile della centralina elettrica difettoso	Sostituire il fusibile della centralina elettrica
Mancanza di alimentazione a 230 V nonostante il collegamento	L'interruttore di sicurezza a 230 V è scattato	Inserire l'interruttore di sicurezza a 230 V
	Fusibile nel tamburo portacavo difettoso	Controllare e, se necessario, sostituire il fusibile nel tamburo portacavo
La batteria di avviamento o dell'abitacolo non viene ricaricata nel funzionamento a 230 V	Il fusibile piatto Jumbo (40 A) della batteria di avviamento o della batteria dell'abitacolo è difettoso	Sostituire il fusibile piatto Jumbo (40 A) della batteria di avviamento o della batteria dell'abitacolo
	Il modulo caricabile della centralina elettrica è difettoso	Rivolgersi al servizio clienti
La batteria dell'abitacolo non viene caricata correttamente dal veicolo	Il fusibile della dinamo, morsetto D+ è difettoso	Sostituire il fusibile
	Relè di esclusione della centralina elettrica difettoso	Rivolgersi al servizio clienti

Guasto	Causa	Rimedio
La spia di controllo a 12 V non si accende	Alimentazione a 12 V disinserita	Inserire l'alimentazione a 12 V
	L'interruttore staccabatteria sulla centralina elettrica è disinserito	Inserire l'interruttore staccabatteria
	La batteria di avviamento o dell'abitacolo è scarica	Ricaricare la batteria di avviamento o dell'abitacolo
	Relè di esclusione della centralina elettrica difettoso	Rivolgersi al servizio clienti
	Il fusibile piatto (2 A) della batteria dell'abitacolo è difettoso	Sostituire il fusibile piatto (2 A) della batteria dell'abitacolo
Nessuna indicazione sul pannello di controllo	Alimentazione a 12 V disinserita	Inserire l'alimentazione a 12 V
	Batteria dell'abitacolo separata dalla rete di bordo a 12 V	Collegare la batteria dell'abitacolo con una rete di bordo a 12 V
	La batteria di avviamento o dell'abitacolo è scarica	Ricaricare la batteria di avviamento o dell'abitacolo
	Relè di esclusione della centralina elettrica difettoso	Rivolgersi al servizio clienti
L'alimentazione a 12 V non funziona	Alimentazione a 12 V disinserita	Inserire l'alimentazione a 12 V
	Batteria dell'abitacolo separata dalla rete di bordo a 12 V	Collegare la batteria dell'abitacolo con una rete di bordo a 12 V
	Batteria dell'abitacolo è scarica	Caricare la batteria dell'abitacolo
	Il fusibile piatto Jumbo (40 A) della batteria dell'abitacolo è difettoso	Sostituire il fusibile piatto Jumbo (40 A) della batteria dell'abitacolo
	Relè di esclusione della centralina elettrica difettoso	Rivolgersi al servizio clienti
L'alimentazione a 12 V non funziona nel funzionamento a 230 V	Alimentazione a 12 V disinserita	Inserire l'alimentazione a 12 V
	Batteria dell'abitacolo separata dalla rete di bordo a 12 V	Collegare la batteria dell'abitacolo con una rete di bordo a 12 V
	Il modulo ricaricabile della centralina elettrica è difettoso	Rivolgersi al servizio clienti
	L'interruttore di sicurezza a 230 V è scattato	Rivolgersi al servizio clienti
	Il fusibile piatto Jumbo (40 A) della batteria dell'abitacolo è difettoso	Sostituire il fusibile piatto Jumbo (40 A) della batteria dell'abitacolo

Guasto	Causa	Rimedio
La batteria di avviamento si scarica nel funzionamento a 12 V	Relè di esclusione della centralina elettrica difettoso	Rivolgersi al servizio clienti
	Batteria dell'abitacolo separata dalla rete di bordo a 12 V	Collegare la batteria dell'abitacolo con una rete di bordo a 12 V
Mancanza di tensione dalla batteria dell'abitacolo	Batteria dell'abitacolo è scarica	Ricaricare subito la batteria dell'abitacolo
		 ▷ La scarica totale danneggia la batteria.  In caso di fermo prolungato del veicolo ricaricare completamente la batteria dell'abitacolo
Tensione di uscita dell'invertitore assente (il LED "Power Status" indica un errore)	Tensione di entrata troppo alta (lampeggio veloce)	Verificare la tensione di entrata
	Tensione di entrata troppo bassa (lampeggio lento)	Ricaricare la batteria
		Controllare le tubature e i collegamenti a vite
	Sovraccarico termico (lampeggio periodico)	Spegnere l'utenza e l'invertitore e riaccenderli dopo ca. 5 - 10 minuti
		Migliorare l'aerazione
Cortocircuito, polarità invertita o carico continuo troppo elevato (illuminazione continua)	Spegnere l'invertitore e staccare l'utenza. Se in caso di riaccensione senza utenza non si verifica più l'errore, l'utenza è difettosa. Se l'errore si verifica ugualmente, rivolgersi al servizio clienti.	
La cappa di aspirazione non funziona	Interruttore di sicurezza a 230 V disinserito	Inserire l'interruttore di sicurezza a 230 V
	Apparecchio di alimentazione a 12 V disinserito	Accendere l'apparecchio di alimentazione a 12 V sul pannello di controllo
	Alimentatore di rete difettoso	Rivolgersi al servizio clienti
	Fusibile (15 A) sulla scatola dei fusibili a 230 V difettoso	Sostituire il fusibile (15 A)
	Fusibile (15 A) sulla centralina elettrica difettoso	Sostituire il fusibile (15 A)
	Cappa di aspirazione difettosa	Rivolgersi al servizio clienti



Guasto	Causa	Rimedio
Non è possibile accendere o spegnere l'impianto di climatizzazione	L'interruttore di sicurezza a 230 V è scattato	Inserire l'interruttore di sicurezza a 230 V
	Batteria del telecomando è scarica	Sostituire la batteria del telecomando
Apparecchi con alimentazione a 12 V non funzionano più (con EBL 402/403)	Difetto al bus dati	Commutare EBL 402/403 in esercizio di emergenza (vedi capitolo 9.10.2)

### 16.3 Impianto del gas



- ▶ Nel caso di difetto dell' impianto del gas (odore di gas, alto consumo di gas) vi è pericolo di esplosione! Chiudere immediatamente la valvola principale di arresto della bombola del gas. Aprire finestre e porte ed aerare bene.
- ▶ In caso di guasto all' impianto del gas: Non fumare, non accendere fiamme vive e non azionare dispositivi elettrici (interruttore luci, ecc.).
- ▶ Far riparare subito il guasto all'impianto del gas da una officina specializzata autorizzata.

Guasto	Causa	Rimedio
Mancanza gas	Bombola del gas vuota	Sostituire la bombola del gas
	Rubinetto di arresto del gas chiuso	Aprire il rubinetto di arresto del gas
	Valvola principale di arresto della bombola del gas chiusa	Aprire la valvola principale di arresto della bombola del gas
	Temperatura esterna troppo bassa (-42 °C con gas propano, 0 °C con gas butano)	Attendere che la temperatura esterna aumenti
	Apparecchio montato difettoso	Rivolgersi al servizio clienti

### 16.4 Fornello a gas/Forno a gas

Guasto	Causa	Rimedio
I dispositivi di sicurezza non si accendono (la fiamma non resta accesa dopo il rilascio dei pomelli di regolazione)	Tempo di riscaldamento troppo breve	Dopo l'accensione tenere premuto l'interruttore per ca. 15 - 20 secondi
	Dispositivo di sicurezza difettoso	Rivolgersi al servizio clienti
La fiamma si spegne se regolata sul minimo	Il sensore del dispositivo di sicurezza non è ben posizionato	Posizionare bene il sensore del dispositivo di sicurezza (senza piegarlo). La punta del sensore deve sporgere dal bruciatore di ca. 5 mm. Il collo del sensore non deve essere più lontano di 3 mm dalla corona del bruciatore; eventualmente rivolgersi al servizio clienti

## 16 Ricerca dei guasti

### 16.5 Riscaldamento/boiler

In caso di un difetto, informare il più vicino centro di assistenza dell'apparecchio in questione. L'elenco degli indirizzi è allegato ai documenti accompagnatori. Far riparare l'apparecchio esclusivamente da personale specializzato.

#### 16.5.1 Riscaldamento/boiler Truma

Guasto	Causa	Rimedio
Il riscaldamento non si accende	Sensore di temperatura sull'elemento di regolazione o telesensore difettosi	Estrarre la spina sull'elemento di regolazione. Il riscaldamento funziona così senza termostato. Rivolgersi il più presto possibile al servizio clienti
La spia rossa di controllo "Guasto" si accende	Aria nelle tubature del gas	Spegnere e riaccendere. Dopo aver provato per due volte inutilmente ad accendere la fiamma, attendere 10 minuti prima di riprovare
	Mancanza di gas	Aprire la valvola principale di arresto ed il rubinetto di arresto del gas
		Collegare una bombola del gas piena
Guasto di una componente di sicurezza	Rivolgersi al servizio clienti	
La spia rossa di controllo "Guasto" lampeggia	Tensione di esercizio insufficiente	Caricare (o far caricare) la batteria dell'abitacolo o sostituirla
La spia verde di controllo dietro la manopola non si accende	Fusibile della centralina elettrica difettoso	Sostituire il fusibile della centralina elettrica
	Il fusibile nella centralina elettronica è scattato	Rivolgersi al servizio clienti
	Batteria dell'abitacolo difettosa	Caricare (o far caricare) la batteria dell'abitacolo o sostituirla
La spia gialla di controllo sul selettore di energia non si accende	Mancanza di tensione di alimentazione	Controllare il collegamento a 230 V e i fusibili
	L'interruttore di surriscaldamento è scattato	Premere l'interruttore di surriscaldamento

Guasto	Causa	Rimedio
Il boiler si svuota, la valvola di sicurezza/di scarico si è aperta	Temperatura interna inferiore a 7 °C	Riscaldare l'abitacolo
	Valvola di sicurezza/di scarico separata dall'alimentatore della batteria	Rimuovere la separazione della batteria. Accendere l'interruttore staccabatteria sulla centralina elettrica o, mediante il pannello di controllo, rimuovere la separazione della batteria
	Tensione di esercizio sotto 10,8 V	Caricare (o far caricare) la batteria dell'abitacolo o sostituirla
	Fusibile difettoso	Sostituire il fusibile della centralina elettrica
La valvola di sicurezza/di scarico non si chiude all'accensione	Valvola di sicurezza/di scarico separata dall'alimentatore della batteria	Rimuovere la separazione della batteria. Accendere l'interruttore staccabatteria sulla centralina elettrica o, mediante il pannello di controllo, rimuovere la separazione della batteria
	Tensione di esercizio sotto 10,8 V	Caricare (o far caricare) la batteria dell'abitacolo
	Fusibile difettoso	Sostituire il fusibile della centralina elettrica
Le spie di controllo rossa e verde non si accendono	Fusibile difettoso	Sostituire il fusibile della centralina elettrica
La ventola funziona rumorosamente o non uniformemente	Ventola sporca	Rivolgersi al servizio clienti Truma

### 16.5.2 Riscaldamento/boiler Alde



▷ Se si verifica un errore nel sistema, la causa viene indicata sul display.

Guasto	Causa	Rimedio
Il riscaldamento non si accende con il funzionamento a gas	Mancanza di gas	Aprire la valvola principale di arresto e il rubinetto di arresto del gas
		Collegare una bombola del gas piena
Il riscaldamento non si accende	Tensione della batteria troppo bassa	Caricare la batteria. Se la tensione della batteria supera gli 11 V, il riscaldamento si attiva automaticamente
Il riscaldamento non si accende con funzionamento elettrico a 230 V	Mancanza di alimentazione a 230 V	Inserire l'interruttore di sicurezza 230 V
		Collegare ad un'alimentazione a 230 V

Guasto	Causa	Rimedio
Il riscaldamento si spegne	Surriscaldamento	Lasciar raffreddare il riscaldamento. Per il ripristino dell'indicazione, interrompere l'alimentazione elettrica a 12 V del riscaldamento e ricollegarla
Il riscaldamento funziona ma non è presente calore nei convettori	La pompa di circolazione non funziona	Accendere il termostato ambiente
		Rivolgersi al servizio clienti
Il riscaldamento e la pompa di circolazione funzionano ma non è presente calore nei convettori	Presenza d'aria nel sistema del riscaldamento	Sfiatare il riscaldamento ad acqua calda

## 16.6 Frigorifero

In caso di un difetto, informare il più vicino centro di assistenza dell'apparecchio in questione. L'elenco degli indirizzi è allegato ai documenti accompagnatori. Far riparare l'apparecchio esclusivamente da personale specializzato.

### 16.6.1 Frigorifero Dometic senza AES

Guasto	Causa	Rimedio
Il frigorifero non si accende con funzionamento a 230 V	Mancanza di alimentazione a 230 V	Collegare ad un'alimentazione a 230 V
	L'interruttore di sicurezza 230 V è scattato	Inserire l'interruttore di sicurezza 230 V
	Tensione di esercizio 230 V insufficiente	Far controllare il guasto all'alimentazione a 230 V da un'officina specializzata
Il frigorifero non si accende con funzionamento a 12 V	Il fusibile piatto Jumbo (40 A) della batteria di avviamento è difettoso	Sostituire il fusibile piatto Jumbo (40 A) della batteria di avviamento
	Il fusibile piatto (2 A) della batteria di avviamento è difettoso	Sostituire il fusibile piatto (2 A) della batteria di avviamento
	Relè di esclusione della centralina elettrica difettoso	Rivolgersi al servizio clienti
	Tensione di esercizio 12 V insufficiente	Far controllare il guasto all'alimentazione a 12 V da un'officina specializzata

Guasto	Causa	Rimedio
Il frigorifero non si accende con funzionamento a gas L'indicazione di funzionamento "GAS" diventa gialla	Mancanza di gas	Aprire la valvola principale di arresto e il rubinetto di arresto del gas
		Collegare una bombola del gas piena
	Aria nella conduttura del gas	Ripetere la procedura di accensione 3 o 4 volte
	Ragnatele o residui di combustibile nella camera di combustione	All'esterno del veicolo, estrarre la griglia di aerazione e pulire la camera di combustione

### 16.6.2 Frigorifero Thetford senza SES (diagnosi dei guasti)

Codice del guasto	Causa	Rimedio
1	L'alimentazione a 230 V è del 75 % inferiore alla tensione di esercizio necessaria	Rivolgersi al servizio clienti
2	L'alimentazione a 12 V è del 75 % inferiore alla tensione di esercizio necessaria	Rivolgersi al servizio clienti
3	Il frigorifero funziona con funzionamento a 230 V, anche se non è stato selezionato l'esercizio a 230 V	Rivolgersi al servizio clienti
4	Il frigorifero funziona con funzionamento a 12 V, anche se non è stato selezionato l'esercizio a 12 V	Rivolgersi al servizio clienti
5	Il frigorifero funziona con funzionamento a gas, anche se non è stato selezionato il funzionamento a gas	Rivolgersi al servizio clienti
6	La valvola del gas viene rilevata come aperta, anche se dovrebbe essere chiusa	Rivolgersi al servizio clienti
7	La valvola del gas viene rilevata come chiusa, anche se dovrebbe essere aperta	Rivolgersi al servizio clienti
8	L'alimentazione a 230 V è del 20 % inferiore alla tensione di esercizio necessaria	Controllare l'alimentazione a 230 V
9	L'alimentazione del gas è stata chiusa. Nel funzionamento a gas, la fiamma non si è accesa entro 30 secondi	<ul style="list-style-type: none"> <li>● Controllare il rifornimento di gas</li> <li>● Ripetere la procedura di accensione 3 - 4 volte</li> <li>● Rivolgersi al servizio clienti</li> </ul>
10	Frigorifero funziona con funzionamento a 12 V e il motore del veicolo non è acceso	Avviare il motore del veicolo o selezionare un'altra fonte di energia

Codice del guasto	Causa	Rimedio
11	Il frigorifero funziona con modalità "AUTO" e non è disponibile nessuna fonte di energia	Preparare una fonte di energia e ripristinare il frigorifero. Spegnerlo e riaccendere il frigorifero
12	-	Rivolgersi al servizio clienti
13	Il sensore di temperatura è difettoso	Controllare se la spina sopra la lamella all'interno del frigorifero sia inserita correttamente. Se lo è: Rivolgersi al servizio clienti
14	Il collegamento tra gli elementi di comando e l'apparecchio di controllo è interrotto	Rivolgersi al servizio clienti

### 16.6.3 Serie Dometic 8 con SMSE



► In caso di guasto anche il relativo indicatore LED "⚠" si illumina.

Guasto	Causa	Rimedio
Il LED "⚡" lampeggia	Mancanza di alimentazione a 230 V	Collegare ad un'alimentazione a 230 V
	L'interruttore di sicurezza 230 V è scattato	Inserire l'interruttore di sicurezza 230 V
	Tensione di esercizio 230 V insufficiente	Far controllare il guasto all'alimentazione a 230 V da un'officina specializzata
Il LED "⚡" lampeggia	Fusibile della centralina elettrica difettoso	Sostituire il fusibile della centralina elettrica
	Relè di esclusione della centralina elettrica difettoso	Rivolgersi al servizio clienti
	Tensione di esercizio 12 V insufficiente	Far controllare il guasto all'alimentazione a 12 V da un'officina specializzata
Il LED "🔥" lampeggia	Mancanza di gas	Aprire la valvola principale di arresto ed il rubinetto di arresto del gas
		Collegare una bombola del gas piena
	Ragnatele o residui di combustibile nella camera di combustione	All'esterno del veicolo, estrarre la griglia di aerazione e pulire la camera di combustione

Guasto	Causa	Rimedio
I LED per l'indicazione del grado di temperatura lampeggiano	Sensore temperatura difettoso	Rivolgersi al servizio clienti
Il LED "⚡" e i LED per l'indicazione del grado di temperatura lampeggiano	Elemento riscaldante a 230 V difettoso	Rivolgersi al servizio clienti
Il LED "🔌" e i LED per l'indicazione del grado di temperatura lampeggiano	Elemento riscaldante a 12 V difettoso	Rivolgersi al servizio clienti

#### 16.6.4 Serie Dometic 8 con AES



▷ In caso di guasto anche il relativo indicatore LED "⚠" si illumina.

Guasto	Causa	Rimedio
La scritta "230 V" lampeggia	Mancanza di alimentazione a 230 V	Collegare ad un'alimentazione a 230 V
	L'interruttore di sicurezza 230 V è scattato	Inserire l'interruttore di sicurezza 230 V
	Tensione di esercizio 230 V insufficiente	Far controllare il guasto all'alimentazione a 230 V da un'officina specializzata
La scritta "12 V" lampeggia	Fusibile della centralina elettrica difettoso	Sostituire il fusibile della centralina elettrica
	Relè di esclusione della centralina elettrica difettoso	Rivolgersi al servizio clienti
	Tensione di esercizio 12 V insufficiente	Far controllare il guasto all'alimentazione a 12 V da un'officina specializzata
La scritta "GAS" lampeggia	Mancanza di gas	Aprire la valvola principale di arresto ed il rubinetto di arresto del gas
		Collegare una bombola del gas piena
	Ragnatele o residui di combustibile nella camera di combustione	All'esterno del veicolo, estrarre la griglia di aerazione e pulire la camera di combustione
I LED per l'indicazione del grado di temperatura lampeggiano	Sensore temperatura difettoso	Rivolgersi al servizio clienti
La scritta "HE1" lampeggia	Elemento riscaldante a 230 V difettoso	Rivolgersi al servizio clienti
La scritta "HE2" lampeggia	Elemento riscaldante a 12 V difettoso	Rivolgersi al servizio clienti

## 16

# Ricerca dei guasti

### 16.6.5 Serie Dometic 10



- ▷ I guasti vengono segnalati da un codice di guasto con simbolo di avvertenza "⚠" al centro del display.
- ▷ Una tabella con i codici di guasto si trova nelle istruzioni per l'uso del produttore

Reset manuale dei guasti di tipo **ERRORE**

- Premere e tenere premuta la manopola (Bild 325,7) per 2 secondi. Viene emesso un segnale acustico.

L'errore è resettato.

### 16.7 Impianto di climatizzazione

Guasto	Causa	Rimedio
L'impianto di climatizzazione non raffredda	Mancanza di alimentazione a 230 V	Collegare ad un'alimentazione a 230 V
	Fusibile difettoso	Controllare il fusibile o ev. sostituirlo
	Temperatura inferiore a 16 °C	
	La temperatura è regolata male	Impostare la temperatura
	Filtro dell'aria sporco	Sostituire il filtro dell'aria

### 16.8 Alimentazione idrica


Guasto	Causa	Rimedio
Perdita d'acqua nel veicolo	Falla	Localizzare la falla e fissare nuovamente le tubature dell'acqua
Mancanza acqua	Serbatoio dell'acqua vuoto	Riempire con acqua potabile
	Rubinetto di scarico aperto	Chiudere il rubinetto di scarico
	Alimentazione a 12 V disinserita	Inserire l'alimentazione a 12 V
	Il fusibile della pompa dell'acqua è difettoso	Sostituire il fusibile della centralina elettrica
	La pompa dell'acqua è difettosa	Sostituire la pompa dell'acqua (o farla sostituire)
	Tubatura dell'acqua piegata	Raddrizzare o sostituire la tubatura dell'acqua
	Centralina elettrica è difettosa	Rivolgersi al servizio clienti
	Pompa dell'acqua spenta sul pannello di controllo	Inserire la pompa dell'acqua
Mancanza d'acqua di risciacquo toilette	Serbatoio dell'acqua vuoto	Riempire con acqua potabile
	Fusibile per la toilette difettoso	Sostituire il fusibile



Guasto	Causa	Rimedio
Indicazione per l'acqua e le acque grigie mostra valori errati	Sonda di misurazione nel serbatoio dell'acqua e in quello delle acque grigie difettosa	Pulire il serbatoio dell'acqua o quello delle acque grigie
	Sonda di misurazione difettosa	Sostituire la sonda di misurazione
Il serbatoio delle acque grigie non si lascia svuotare	Rubinetto di scarico intasato	Aprire il coperchio per la pulizia del serbatoio delle acque grigie e scaricare l'acqua. Sciacquare bene il serbatoio delle acque grigie
Bocca di erogazione del miscelatore monocomando otturata	Mousseur calcificato	Smontare il mousseur e decalcificarlo nell'aceto (solo per prodotti in metallo)
Effusore dell'acqua del bulbo doccia otturato	Effusore dell'acqua calcificato	Decalcificare il bulbo doccia nell'aceto (solo per prodotti in metallo) o sfregare i nodi morbidi dell'effusore
L'acqua defluisce lentamente o non defluisce dalla vasca della doccia	Il veicolo non è in posizione orizzontale	Sistemare il veicolo in posizione orizzontale
Torbidezza dell'acqua	Acqua sporca caricata	Pulire il serbatoio dell'acqua meccanicamente e chimicamente, infine disinfettare e sciacquare abbondantemente con acqua potabile
	Residui nel serbatoio dell'acqua o nell'impianto idrico	Pulire l'impianto idrico meccanicamente e chimicamente, infine disinfettare e sciacquare abbondantemente con acqua potabile

Guasto	Causa	Rimedio
Cambiamenti del gusto o dell'odore dell'acqua	Acqua sporca caricata	Pulire l'impianto idrico meccanicamente e chimicamente, infine disinfettare e sciacquare abbondantemente con acqua potabile
	Carburante versato inavvertitamente nel serbatoio dell'acqua	Rivolgersi subito ad un'officina specializzata
	Depositi microbiologici nell'impianto idrico	Pulire l'impianto idrico meccanicamente e chimicamente, infine disinfettare e sciacquare abbondantemente con acqua potabile
Depositi nel serbatoio dell'acqua e/o nei componenti acquiferi	Il tempo di permanenza dell'acqua nel serbatoio dell'acqua e nei componenti acquiferi è troppo lungo	Pulire l'impianto idrico meccanicamente e chimicamente, infine disinfettare e sciacquare abbondantemente con acqua potabile

## 16.9 Scocca

Guasto	Causa	Rimedio
Cerniere/sportelli di difficile movimentazione	Cerniere/sportelli non/poco lubrificati	Lubrificare le cerniere e gli sportelli con grasso senza acidi o resine
Cerniere/giunti del vano bagno/vano WC di difficile movimentazione/rumorosi	Cerniere/giunti non/poco lubrificati	Lubrificare le cerniere/giunti con olio senza solventi/acidi  Nelle bombole spray spesso sono contenuti solventi
Cerniere degli armadi di difficile movimentazione o rumorose	Cerniere degli armadi non/poco lubrificate	Lubrificare le cerniere degli armadi con olio sintetico senza acidi e resine
Sistema di apertura del cofano motore di difficile movimentazione	Sistema di apertura del cofano motore non/poco lubrificato	Lubrificare le cerniere del cofano motore con grasso senza acidi o resine
Oblò Heki di difficile movimentazione	Asta filettata non lubrificata	Lubrificare l'asta filettata
	Asta filettata difettosa	Far inserire una nuova asta filettata



▷ I nostri concessionari e i nostri punti di assistenza autorizzati sono a disposizione per eventuali richieste di ricambi.

## 17

# Accessori opzionali

## 17.1 Pesi degli accessori opzionali



- ▶ L'utilizzo di accessori, parti di montaggio, parti di riparazione o elementi incorporati non approvati da Dethleffs può danneggiare il veicolo e pregiudicare la sicurezza stradale. Anche nel caso in cui queste parti dispongano di una perizia di un esperto, di un'autorizzazione generale al funzionamento o di un'approvazione del sistema costruttivo, non vi è alcuna sicurezza sulla qualità regolamentare del prodotto.
- ▶ Ogni modifica della condizione originaria del veicolo può pregiudicare la sicurezza di guida e la tenuta su strada.
- ▶ Se prodotti che non sono stati approvati dalla Dethleffs dovessero provocare danni, non è possibile reclamare alcuna garanzia. Questo vale anche per modifiche non ammesse al veicolo.

Nella tabella sono riportati i pesi degli accessori opzionali della ditta Dethleffs. Se questi oggetti vengono trasportati all'interno o all'esterno del veicolo e non fanno parte dell'allestimento di serie essi devono venire computati per il calcolo del carico utile del veicolo.

Tutte le indicazioni di peso sono approssimative.

Fare attenzione al carico massimo tecnicamente ammesso.

Denominazione dell'articolo	Carico aggiuntivo [kg]
Serbatoio delle acque grigie, isolato	2
Letto mansarda, ribaltabile	2
Finestra della mansarda apribile	2
Gancio di traino	26-46
Finestra apribile, cabina di guida	8
Doccia esterna	1
Cucina esterna	10
Gavone esterno (abbassamento della parte posteriore)	59-63
Gavone esterno (bauliera)	3
Cambio automatico	17-32
Autoradio con CD	2
Forno a gas	14
Pacchetto telaio (impianto di climatizzazione cabina di guida, airbag)	23-27
Oblò (vetro trasparente)	1
Oblò (Midi-Heki)	10
Portapacchi	10
Supporto per il tetto	15-20
Pacchetto decorazione "Kissenschlacht" (battaglia di cuscini)	1
Mensola girevole, sedile	20
Cappa di aspirazione	2-5
Impianto di commutazione duo (incl. bombola del gas)	26
Scalino di ingresso, elettrico	2

## Accessori opzionali

Denominazione dell'articolo	Carico aggiuntivo [kg]
Moquette cabina di guida	3
Porta della cabina di guida	17
Portabiciclette per 3 biciclette	9
Portabiciclette per 4 biciclette	10
Tendine oscuranti pieghevoli, cabina di guida	3
Estintore 6 kg	8
Schermo piatto	4-6
Riscaldamento elettrico del pavimento/riscaldamento del letto	9
Attacco gas esterno	1
Supporto per schermo piatto	3-5
Oblò sollevabile e ribaltabile (Heki 3)	12-15
Riscaldamento Trumatic C 6002, kit elettrico	2
Porta zanzariera	3
Tappetino isolante per la finestra della cabina guida	2
Impianto di climatizzazione	32-40
Frigorifero, vano congelatore separato	7-20
Tenda 300 cm	21
Tenda 350 cm	25-35
Tenda 400 cm	27-40
Tenda 450 cm	32
Tenda 500 cm	36
Tenda 600 cm	40
Forno a microonde	15
Portamotociclette/portabiciclette	40
Sistema di navigazione satellitare (con cablaggio)	9
Letto extra	3-5
Sedili di pilotaggio	20
Barre antirollio, portapacchi	7
Predisposizione per impianto radio	4
Cerchi copriruota	4
Rivelatore di fumo	1
Telecamera retromarcia incl. monitor e cablaggio	5-10
Filtro per particelle di fuliggine	10
Impianto satellitare	15-24
Interruttore per pompa dell'acqua	1
Molle a spirale anteriori, rinforzate	5
Sportello di servizio	3-8
Pacchetto di sicurezza	5

## Accessori opzionali

Denominazione dell'articolo	Carico aggiuntivo [kg]
Rivestimenti dei sedili nella cabina di guida come quelli nel vano abitabile	3
Impianto ad energia solare	15
Trasformatore di tensione impianto di climatizzazione	3
Puntelli (2 pezzi)	6-10
Tappeto legato con catenella, non bloccato	6-9
Piede del tavolo, in appoggio a pavimento	5
Predellino	8
Rivestimento, lato interno	2
Luce tenda veranda	1
Riscaldamento ad acqua calda Alde	30-50
Triangolo di segnalazione e cassetta del pronto soccorso	2
Scambiatore di calore Alde	2-5
Protezione invernale griglia del frigorifero	1
Pacchetto Comfort Invernale (a seconda della dotazione)	15-75
Batteria ausiliare	27
Riscaldamento supplementare, cabina di guida (riscaldamento fisso)	7
Luci aggiuntive, lato interno	2
Pompa aggiuntiva riscaldamento Alde	1
Scambiatore di calore aggiuntivo (Arizona)	3

## Panoramica del capitolo

Questo capitolo contiene consigli utili per il viaggio.




Le indicazioni riguardano i seguenti punti:

- le norme sulla circolazione stradale in Germania
- il soccorso stradale negli stati europei
- le norme sulla circolazione stradale negli stati europei
- il rifornimento di gas negli stati europei
- le disposizioni sul pedaggio negli stati europei
- il pernottamento sicuro durante il viaggio
- il campeggio invernale

Una lista di controllo con l'indicazione degli equipaggiamenti per il viaggio è riportata alla fine del presente capitolo.

### 18.1 Le informazioni più importanti per motorcaravan

#### 18.1.1 Norme sulla circolazione stradale in Germania

	Veicoli fino a 2,8 t <sup>1)</sup>	Veicoli da 2,8 t a 3,5 t <sup>1)</sup>	Veicoli di peso maggiore di 3,5 t <sup>1)</sup>
<b>Velocità massima</b>			
In centri abitati	50 km/h	50 km/h	50 km/h
Fuori dei centri abitati	100 km/h	100 km/h	80 km/h / 100 km/h <sup>2)</sup>
Autostrade	Velocità indicativa 130 km/h		80 km/h / 100 km/h <sup>3)</sup>
 <b>Divieto di sorpasso</b> Per veicoli di peso maggiore di 3,5 t <sup>1)</sup>	Non interessati	Non interessati	Pertinenti
 <b>Divieto di circolazione</b> Per veicoli di peso maggiore di 3,5 t <sup>1)</sup>	Non interessati	Non interessati	Pertinenti
 <b>Divieto di circolazione senza una distanza minima</b>	Non interessati	Non interessati	Pertinenti se il veicolo anti-stante ha un peso maggiore di 3,5 t <sup>1)</sup>

<sup>1)</sup> Massa totale tecnicamente ammessa

<sup>2)</sup> Su strade per motorcaravan con massa totale tecnicamente ammessa da 3,5 t e 7,5 t

<sup>3)</sup> Per motorcaravan con massa totale tecnicamente ammessa da 3,5 t e 7,5 t

Tutte le informazioni sono senza garanzia

## 18.1.2 Norme sulla circolazione stradale all'estero



- ▷ Prima di intraprendere il viaggio all'estero, il conducente è tenuto ad informarsi sulle norme che regolano la circolazione stradale nei paesi in cui transita. Per informazioni al riguardo rivolgersi agli automobilclub o alle rappresentanze nazionali.
- ▷ In alcuni paesi europei devono essere indossati giubbotti catarifrangenti, se si abbandona il veicolo sulle strade extraurbane in caso di guasti o incidenti.





Le informazioni sulle norme sulla circolazione stradale sono particolarmente importanti, in quanto in caso di danno si applicano le leggi dello stato in cui si circola. Per la propria sicurezza, nei viaggi all'estero si tenga sempre presente quanto segue:





- Portare a bordo la carta verde (assicurazione).
- Portare a bordo un modulo "Rapporto sul sinistro" dell'assicurazione.
- Chiamare sempre la polizia in caso di incidente.
- Non firmare documenti se non prima letti e capiti completamente.

## 18.1.3 Parcheggio



- ▷ In centri abitati i veicoli di massa totale tecnicamente ammessa maggiore di 2,8 t devono essere provvisti di luci di ingombro anteriori e posteriori sul lato della carreggiata. In alternativa si può utilizzare un pannello di segnalazione di parcheggio (dimensioni 423 x 423 mm) riflettente. Il pannello di segnalazione di parcheggio deve essere esposto solo durante la sosta. Il bordo superiore del pannello di segnalazione di parcheggio deve trovarsi a max. 1200 mm di altezza dalla carreggiata. I catarifrangenti posteriori e la targa non devono essere coperti dal pannello di segnalazione di parcheggio.

Parcheggio e stazionamento di veicoli in spazi pubblici adibiti al traffico		Veicoli fino a 2,8 t <sup>1)</sup>	Veicoli da 2,8 t a 3,5 t <sup>1)</sup>	Veicoli di peso maggiore di 3,5 t <sup>1)</sup>
Sempre		Consentiti se non limitati dalla segnaletica stradale		
Su marciapiedi con contrassegni di parcheggio		Parcheggio consentito	Parcheggio non consentito	
	<b>Parcheggio per veicoli di tutti i tipi</b>	Parcheggio consentito		
	<b>Parcheggio su marciapiedi</b>	Parcheggio consentito	Parcheggio non consentito	
	<b>Segnale supplementare: solo autovetture</b>	Parcheggio non consentito		
	<b>Segnale supplementare: solo motorcaravan</b>	Parcheggio consentito		

Parcheggio e stazionamento di veicoli in spazi pubblici adibiti al traffico	Veicoli fino a 2,8 t <sup>1)</sup>	Veicoli da 2,8 t a 3,5 t <sup>1)</sup>	Veicoli di peso maggiore di 3,5 t <sup>1)</sup>
 <b>Segnale supplementare:</b> solo veicoli di peso maggiore di 3,5 t <sup>1)</sup>	Parcheggio non consentito		Parcheggio consentito
 <b>Segnale supplementare:</b> solo autocarri con rimorchio	Parcheggio non consentito		
 <b>Segnale supplementare:</b> solo autovetture con rimorchio	Parcheggio non consentito		
 <b>Segnale supplementare:</b> solo per autobus	Parcheggio non consentito		

## Veicoli in sosta di notte

In centri abitati	Non interessati	Non interessati	Sorgente luminosa propria o pannello di segnalazione
Fuori dei centri abitati	Sorgente luminosa propria (luce di posizione)	Sorgente luminosa propria (luce di posizione)	Sorgente luminosa propria (luce di posizione)

<sup>1)</sup> Massa totale tecnicamente ammessa

Tutte le informazioni sono senza garanzia

## 18.1.4 Controlli ufficiali

	Veicoli fino a 2,8 t <sup>1)</sup>	Veicoli da 2,8 t a 3,5 t <sup>1)</sup>	Veicoli di peso maggiore di 3,5 t <sup>1)</sup>
<b>Revisione TÜV/DEKRA con analisi dei gas di scarico</b>	Prima revisione dopo 36 mesi; in seguito ogni 24 mesi	Prima revisione dopo 36 mesi; in seguito ogni 24 mesi	24 mesi; a partire dal 7° anno: 12 mesi
<b>Controllo dell'impianto del gas (eseguito da un esperto)</b>	24 mesi	24 mesi	24 mesi

<sup>1)</sup> Massa totale tecnicamente ammessa

Tutte le informazioni sono senza garanzia



## 18

## Consigli utili

### 18.1.5 Equipaggiamento di emergenza

	Veicoli fino a 2,8 t <sup>1)</sup>	Veicoli da 2,8 t a 3,5 t <sup>1)</sup>	Veicoli di peso maggiore di 3,5 t <sup>1)</sup>
<b>Si devono avere a bordo:</b>	Cassetta del pronto soccorso, triangolo di segnalazione	Cassetta del pronto soccorso, triangolo di segnalazione	Cassetta del pronto soccorso, triangolo di segnalazione, lampada portatile di emergenza lampeggiante

<sup>1)</sup> Massa totale tecnicamente ammessa

Tutte le informazioni sono senza garanzia

### 18.2 Soccorso stradale in Europa

Per ulteriori informazioni visitare il sito web Dethleffs.

### 18.3 Limiti di velocità ed ingombri consentiti



- ▶ Rispettare sempre i limiti di velocità vigenti nei singoli paesi.
- ▶ Prima della partenza informarsi sulle disposizioni in vigore nei singoli paesi.

Per informazione seguono le velocità massime consentite (in km/h) e gli ingombri consentiti (in m) nei paesi più visitati:

Paese	Dimensioni max. in metri		Massa totale	Strade urbane	Strade extraurbane	Autostrade
	Larghezza	Lunghezza				
<b>Belgio</b>	2,50	12	Fino a 7,5 t Maggiore di 7,5 t	50 50	90/120 <sup>1)</sup> 60/90 <sup>1)</sup>	120 90
<b>Bulgaria</b>	2,55	12	Fino a 3,5 t Maggiore di 3,5 t	50 50	90 70	130 100
<b>Danimarca</b>	2,55	12	Fino a 3,5 t Maggiore di 3,5 t	50 50	80/90 <sup>1)</sup> 70	130 80
<b>Germania</b>	2,55	12	Fino a 3,5 t Da 3,5 t a 7,5 t Maggiore di 7,5 t <sup>2)</sup>	50 50 50	100/130 <sup>1) 3)</sup> 80 80	130 <sup>3)</sup> 100 80
<b>Estonia</b>	2,55	12	Fino a 3,5 t Maggiore di 3,5 t	50 50	90/110 <sup>1) 4)</sup> 70	- -
<b>Finlandia</b>	2,60	12		50	80/100 <sup>5)</sup>	80/100 <sup>5)</sup>

Paese	Dimensioni max. in metri		Massa totale	Strade urbane	Strade extraurbane	Autostrade
	Larghezza	Lunghezza				
<b>Francia</b>	2,55	12	Fino a 3,5 t Maggiore di 3,5 t	50 50	90/ 110 <sup>1) 6) 7)</sup> 80/90 <sup>1) 6)</sup>	130 <sup>6) 7)</sup> 90 <sup>6)</sup>
<b>Grecia</b>	2,50	12		50	90/110 <sup>20)</sup>	120/ 130 <sup>20)</sup>
<b>Gran Bretagna</b>	2,55	12		48	96/112 <sup>1)</sup>	112
<b>Irlanda</b>	2,50	12	Fino a 3,5 t Maggiore di 3,5 t	50 50	80/100 <sup>1)</sup> 80	120 80
<b>Islanda</b>	2,55	12		50	90 <sup>8)</sup>	-
<b>Italia</b>	2,50	12	Fino a 3,5 t Maggiore di 3,5 t	50 50	90/110 <sup>1) 9)</sup> 80	130 <sup>9)</sup> 100
<b>Croazia</b>	2,55	12		50	90/110 <sup>1)</sup>	130
<b>Lettonia</b>	2,50	12	Fino a 7,5 t Maggiore di 7,5 t	50 <sup>10)</sup> 50 <sup>10)</sup>	90 <sup>11) 20)</sup> / 110 <sup>1) 12)</sup> 80/ 90 <sup>1) 11) 13)</sup>	- -
<b>Lituania</b>	2,50	12	Fino a 3,5 t Maggiore di 3,5 t	50 50	90 <sup>14)</sup> / 100 <sup>1) 4)</sup> 80 <sup>14)</sup>	110 <sup>4)</sup> 90
<b>Lussemburgo</b>	2,50	12	Fino a 3,5 t Maggiore di 3,5 t	50 50	90 <sup>15) 9)</sup> 75 <sup>9)</sup>	130 <sup>15) 9)</sup> 90 <sup>9)</sup>
<b>Macedonia</b>	2,50	12	Fino a 3,5 t Maggiore di 3,5 t	50 50	80/100 <sup>1)</sup> 80	- -
<b>Montenegro</b>	2,50	12	Fino a 3,5 t Maggiore di 3,5 t	50 50	80/100 <sup>1)</sup> 80	- -
<b>Paesi Bassi</b>	2,55 <sup>16)</sup>	12	Fino a 3,5 t Maggiore di 3,5 t	50 50	80/100 <sup>1)</sup> 80	120 80
<b>Norvegia</b>	2,55	12,40	Fino a 3,5 t Maggiore di 3,5 t	50 50	80/90 <sup>1) 20)</sup> 80	90 <sup>20)</sup> 80
<b>Austria</b>	2,55	12	Fino a 3,5 t Maggiore di 3,5 t	50 50	100 70	130 <sup>17)</sup> 80

Paese	Dimensioni max. in metri		Massa totale	Strade urbane	Strade extraurbane	Autostrade
	Larghezza	Lunghezza				
<b>Polonia</b>	2,55	12	Fino a 3,5 t Maggiore di 3,5 t	50 <sup>18)</sup> 50 <sup>18)</sup>	90/100 <sup>1) 19)</sup> 70/80 <sup>1)</sup>	130 80
<b>Portogallo</b>	2,50	12	Fino a 3,5 t Maggiore di 3,5 t	50 50	90/100 <sup>20)</sup> 80/90 <sup>20)</sup>	120 <sup>21)</sup> 110 <sup>21)</sup>
<b>Romania</b>	2,50	12	Fino a 3,5 t Maggiore di 3,5 t	50 <sup>22)</sup> 50	80/90 <sup>1)</sup> 80/90 <sup>1)</sup>	120 110
<b>Russia</b>	2,50	12	Fino a 3,5 t Maggiore di 3,5 t	60 60	90 <sup>23)</sup> 70	110 <sup>23)</sup> 90 <sup>23)</sup>
<b>Svezia</b>	2,60	24 <sup>24)</sup>	Fino a 3,5 t Maggiore di 3,5 t	50 50	70-110 <sup>1) 20)</sup> 80/90 <sup>1)</sup>	110 <sup>20)</sup> 90
<b>Svizzera</b>	2,55	12	Fino a 3,5 t Maggiore di 3,5 t <sup>25)</sup>	50 50	80/100 <sup>1)</sup> 80/100 <sup>1)</sup>	120 100
<b>Serbia</b>	2,50	12	Fino a 3,5 t Maggiore di 3,5 t	50 50	80/100 <sup>1)</sup> 80	120 80
<b>Repubblica Slovacca</b>	2,55	12	Fino a 3,5 t Maggiore di 3,5 t	50 50	90/130 <sup>1)</sup> 80	130 80
<b>Slovenia</b>	2,55	12	Fino a 3,5 t Maggiore di 3,5 t	50 50	90/100 <sup>1)</sup> 80	130 90
<b>Spagna</b>	2,55	12	Fino a 3,5 t Maggiore di 3,5 t	50 50	90/100 <sup>1)</sup> 70/80 <sup>1)</sup>	120 90
<b>Repubblica Ceca</b>	2,50	12	Fino a 3,5 t Maggiore di 3,5 t	50 50	90/130 <sup>1)</sup> 80	130 80
<b>Turchia</b>	2,55	12	Fino a 3,5 t Maggiore di 3,5 t	50 50	90 70	120 70
<b>Ungheria</b>	2,55	12	Fino a 3,5 t Maggiore di 3,5 t	50 50	90/110 <sup>1)</sup> 70	130 80
<b>Cipro</b>	2,55	12	Fino a 3,5 t Maggiore di 3,5 t	50 50	90/110 <sup>1)</sup> 70	130 80

<sup>1)</sup> Su superstrade, su strade a più corsie in ogni direzione

- 2) Veicoli omologati con una massa totale ammessa maggiore di 7,5 t necessitano un tachigrafo
- 3) Velocità indicativa raccomandata: 130 km/h
- 4) La velocità massima per coloro che possiedono la patente di guida per un periodo minore di 2 anni è di 90 km/h
- 5) 100 km/h con immatricolazione a partire dall'1.1.1995 e peso a vuoto fino a 1875 kg o con prima immatricolazione a partire dall'1.1.1981 e peso a vuoto fino a 1800 kg
- 6) Su strada bagnata ridurre la velocità di 10 km/h su strade urbane ed extraurbane e di 20 km/h sulle autostrade
- 7) La velocità massima per coloro che possiedono la patente di guida per un periodo minore di tre anni è di 80 km/h su strade extraurbane, di 100 km/h su superstrade e di 110 km/h su autostrade
- 8) Su strade non pavimentate (ghiaia): 80 km/h
- 9) Su strada bagnata ridurre la velocità di 20 km/h
- 10) 20 km/h in zone residenziali
- 11) La velocità massima per coloro che possiedono la patente di guida per un periodo minore di 2 anni è di 80 km/h
- 12) 90 km/h dalle ore 1.12 alle ore 1.03
- 13) 80 km/h dalle ore 1.12 alle ore 1.03
- 14) Su strade extraurbane non asfaltate la velocità massima è di 70 km/h
- 15) La velocità massima per coloro che possiedono la patente di guida per un periodo minore di un anno è di 75 km/h su strade extraurbane e di 90 km/h su autostrade
- 16) 2,55 m sulle strade principali, 2,20 m sulle strade con segnaletica "B"
- 17) 110 km/h dalle ore 22.00 alle ore 5.00 sulle seguenti autostrade: A10 (Tauern Autobahn), A12 (Inntal Autobahn), A13 (Brenner Autobahn), A14 (Rheintal Autobahn)
- 18) 60 km/h dalle ore 23.00 alle ore 5.00
- 19) 110 km/h su superstrade a quattro corsie
- 20) A seconda della segnaletica
- 21) La velocità massima per coloro che possiedono la patente di guida per un periodo minore di un anno è di 90 km/h. Le targhette (disponibili negli uffici dell'ACP) devono essere applicate in un punto ben visibile sul retro del veicolo
- 22) Per i conducenti di autoveicoli con meno di un anno di pratica di guida, le velocità massime si riducono di 20 km/h
- 23) La velocità massima per coloro che possiedono la patente di guida per un periodo minore di due anni è di 70 km/h
- 24) I proprietari di campeggi svedesi possono richiedere un sistema di scarico dell'acqua chiuso per motorcaravan
- 25) Per tutti i veicoli con massa totale ammessa maggiore di 3,5 t è necessario pagare la tassa sul traffico pesante per tutte le strade

Aggiornamento 07/2011

Fonte: ADAC

Tutte le informazioni sono senza garanzia

#### 18.4 Viaggiare con fari anabbaglianti negli stati europei



- ▷ In molti paesi europei si deve viaggiare con le luci accese anche di giorno. Le disposizioni sono diverse a seconda del paese. Per informazioni al riguardo rivolgersi agli automobilclub o alle rappresentanze nazionali.

## 18.5 Pernottamento nel veicolo all'esterno di campeggi

Paese	Pernottamento su strade e piazze		Pernottamento su aree private		Note
	Sì	No	Sì	No	
<b>Belgio</b>		X	X		Max. 24 ore su stazioni di servizio autostradali Su aree private il veicolo può essere stazionato solo con autorizzazione del proprietario dell'area
<b>Bulgaria</b>		X		X	Per sicurezza si sconsiglia vivamente il pernottamento all'esterno di campeggi
<b>Danimarca</b>		X	X		
<b>Germania</b>	X		X		È consentito un solo pernottamento per riposarsi e ripristinare l'idoneità alla guida. È necessario tenere presenti le limitazioni regionali e locali
<b>Estonia</b>	X		X		Solo fuori dei centri abitati; accanto a fattorie solo con autorizzazione dell'agricoltore
<b>Finlandia</b>		X	X		Possibile con autorizzazione del proprietario dell'area
<b>Francia</b>	X		X		È necessaria l'autorizzazione delle autorità locali o del proprietario dell'area. È vietato stazionare e pernottare in aperta campagna
<b>Grecia</b>		X		X	
<b>Gran Bretagna</b>		X	X		Pernottamento in alcuni luoghi solo con autorizzazione locale. È vietato pernottare lungo una strada
<b>Irlanda</b>	X		X		È vietato pernottare sulla spiaggia o lungo alcune strade e ponti
<b>Italia</b>	X		X		Pernottamento su parcheggi e stazioni di servizio consentito. Tenere presenti le limitazioni locali. È vietato stazionare e pernottare in aperta campagna
<b>Croazia</b>		X		X	
<b>Lettonia</b>	X		X		Solo fuori dei centri abitati; accanto a fattorie solo con autorizzazione dell'agricoltore
<b>Lituania</b>	X		X		Solo fuori dei centri abitati; accanto a fattorie solo con autorizzazione dell'agricoltore
<b>Lussemburgo</b>		X	X		Non sul lago Esch-sur-Sûre; è consentito solo piantare max. due tende
<b>Macedonia</b>		X		X	

Paese	Pernottamento su strade e piazze		Pernottamento su aree private		Note
	Sì	No	Sì	No	
<b>Paesi Bassi</b>		X		X	Il pernottamento su strade e piazze è consentito in alcuni comuni
<b>Norvegia</b>	X		X		Non su aree adibite a superficie agricola o a coltivazione; distanza minima dagli edifici 150 m
<b>Austria</b>		X	X		È consentito un solo pernottamento per riposarsi e ripristinare l'idoneità alla guida, ma non in riserve naturali o ecologiche. Tenere presenti le limitazioni regionali e locali. In Tirolo divieto generale
<b>Polonia</b>		X	X		È necessaria l'autorizzazione del proprietario dell'area; non sulla costa ed in riserve naturali o ecologiche
<b>Portogallo</b>		X		X	
<b>Romania</b>		X		X	
<b>Russia</b>		X		X	
<b>Svezia</b>	X		X		Non su aree adibite a superficie agricola ed in prossimità di edifici. Tenere presenti le limitazioni locali
<b>Svizzera</b>		X	X		Un pernottamento è tollerato su stazioni di servizio autostradali ed in alcuni cantoni. Pernottamento solo con autorizzazione delle autorità locali
<b>Serbia</b>		X		X	
<b>Repubblica Slovacca</b>		X		X	
<b>Slovenia</b>		X		X	
<b>Spagna</b>	X		X		In parte vi sono divieti regionali, specialmente su spiagge; solo con autorizzazione delle autorità locali
<b>Repubblica Ceca</b>		X		X	
<b>Turchia</b>	X		X		Sono possibili limitazioni regionali
<b>Ungheria</b>		X		X	

Tutte le informazioni sono senza garanzia

## 18.6 Rifornimento di gas negli stati europei

## Consigli generali

Attenersi sempre alle seguenti indicazioni:

- Mettersi in viaggio solo con bombole del gas piene.
- Sfruttare la massima capacità possibile di bombole del gas.
- Portare a bordo adattatori (acquistabili nei negozi specializzati in articoli da campeggio) per riempire bombole del gas tedesche all'estero e per collegare regolatori della pressione del gas tedeschi a bombole del gas estere.
- Nella stagione fredda attenzione a riempire le bombole con propano (il butano non diventa più gassoso a temperature minori di 0 °C).
- Utilizzare le bombole blu della Campingaz (vengono vendute in tutto il mondo). Utilizzare le bombole del gas sono con la valvola di sicurezza.
- Acquistare una cosiddetta bombola ad autorifornimento. Questa bombola da 11 kg può essere riempita in ogni stazione di rifornimento di gas per auto (elenco presso ADAC) come un serbatoio fisso. Ogni 10 anni è necessaria la revisione del TÜV.
- Controllare che le bombole del gas utilizzate all'estero entrino nel vano porta-bombole. Le bombole del gas estere non hanno sempre la stessa grandezza delle bombole del gas a norma europea tedesche.
- Rispettare la direttiva UE sugli apparecchi di riscaldamento. Per informazioni: [www.truma.de](http://www.truma.de)

A titolo informativo il rifornimento di gas negli stati europei più visitati:

Paese	Rifornimento di gas	Fornitore	Informazioni telefoniche
Belgio	Bombole del gas identiche	Belgian Shell e Totalfina, Bruxelles; Primagaz, Tessenderlo; Gasbottling, Gent; Semnickgas, Gerardsbergen	
	Possibilità di permuta e riempimento delle bombole del gas		
Danimarca	Le bombole del gas tedesche da 5 e da 11 kg vengono offerte a permuta in quasi ogni camping.	BP-Gas offre bombole del gas tedesche	00 45/ 89 48 77 00
	Presenza di stazioni di riempimento di bombole del gas grige	Kosan Gas As	
Finlandia	Bombole del gas finlandesi acquistabili dalle stazioni di servizio NESTE ed in negozi di campagna	Tehokaasu ( <a href="http://www.thokaasu.fi">www.thokaasu.fi</a> ) Elenco di fornitori presso: AGA ( <a href="http://www.aga.no">www.aga.no</a> ), fax: 00 47/22 02 78 05 Statoil, fax: 00 47/22 96 22 10	
	Acquisto di adattatori per bombole del gas norvegesi dalla AGA		
Francia	Le bombole del gas estere non possono essere riempite o permutate		
	Le bombole del gas francesi possono essere utilizzate mediante l'euro-set di collegamento		

Paese	Rifornimento di gas	Fornitore	Informazioni telefoniche
<b>Grecia</b>	Le bombole del gas tedesche possono essere riempite mediante l'euro-set di collegamento; permuta e stazioni di riempimento spesso solo nelle città maggiori		
<b>Gran Bretagna</b>	Le bombole del gas tedesche non possono essere riempite Le bombole del gas inglesi possono essere collegate a sistemi tedeschi mediante un adattatore (acquistabile anche da Calorgas)	Calorgas (www.calor.co.uk)	
<b>Irlanda</b>	Le bombole del gas possono essere riempite	Noel Leaders Shop, Tuam Road, Galway Calor Kosangas, Dublino e Cork	(01) 50 5000 (021) 66 12 69
<b>Islanda</b>	Le bombole del gas possono essere riempite Le bombole del gas gialle islandesi possono essere collegate a sistemi tedeschi mediante un anello di gomma in cui si mette l'attacco del regolatore	Esso, Reykjavik	
<b>Italia</b>	Rifornimento di gas mediante euro-set di riempimento e collegamento La vendita di GPL nelle stazioni di rifornimento per veicoli da campeggio non è consentita per motivi fiscali		
<b>Croazia</b>	Le bombole di gas la cui revisione è avvenuta negli ultimi 5 anni vengono riempite nelle filiali INA Acquisto di un adattatore possibile da INA	INA	
<b>Paesi Bassi</b>	Bombole del gas identiche Possibilità di permuta e riempimento delle bombole del gas		
<b>Norvegia</b>	Le bombole del gas tedesche non possono essere riempite Acquisto di adattatori per bombole del gas norvegesi dalla AGA Sono acquistabili bombole del gas su pegno	Elenco di fornitori presso: AGA , fax: 00 47/22 02 78 05 Statoil, fax: 00 47/22 96 22 10	
<b>Austria</b>	Bombole del gas identiche Possibilità di permuta e riempimento delle bombole del gas		



Paese	Rifornimento di gas	Fornitore	Informazioni telefoniche
<b>Polonia</b>	Bombole del gas identiche		
	Possibilità di permuta e riempimento delle bombole del gas		
<b>Portogallo</b>	Sono acquistabili bombole del gas su pegno	Repsol; Cepsa	
<b>Svezia</b>	Le bombole del gas tedesche non possono essere riempite	Elenco di fornitori presso: AGA (www.aga.no), fax: 00 47/22 02 78 05 Statoil, fax: 00 47/22 96 22 10	
	Acquisto di adattatori per bombole del gas norvegesi dalla AGA		
<b>Svizzera</b>	Possibilità di noleggio di una bombola del gas svizzera con regolatore della pressione	Shell Gas, Switzerland	00 41/ 3 27 58 75 55
	Possibilità di riempimento di bombole del gas tedesche in casi eccezionali		
<b>Slovenia</b>	Le bombole del gas tedesche possono essere riempite	Plinarna, Lubiana; Plinarna, Maribor; Internia DD Ljubljana, Kozina; OMV Istrabenz DOO, Koper	
	Si consiglia di portare con sé un euro-set di riempimento e collegamento		
<b>Spagna</b>	Le bombole del gas tedesche non possono essere riempite	Repsol Cepsa	00 34/ 901 10 01 00  00 34/ 913 37 75 29
	Possibilità di noleggiare e riempire bombole del gas spagnole dopo aver adattato la presa del gas		
	Le bombole del gas su pegno da 6 kg possono essere utilizzate con un adattatore		
<b>Repubblica Ceca</b>	Le bombole del gas tedesche possono essere riempite di nuovo	Agip, Bohemia Gas, BP, Krainpol, Primaplyn Flaga-Plyn	
<b>Turchia</b>	Vendita di bombole del gas da 2 e da 12 kg; collegamento possibile con un adattatore	Ipragaz (www.ipragaz.com.tr/tupgaz-size-en-yakin-bayi)	
<b>Ungheria</b>	Bombole del gas identiche	Primagaz, Totalgaz, Shellgas, Mol	
	Possibilità di permuta e riempimento delle bombole del gas		
<b>Norvegia</b>	Le bombole del gas norvegesi da 11 kg possono essere utilizzate con un adattatore	Elenco di fornitori presso: AGA (www.aga.no), fax: 00 47/22 02 78 05 Statoil, fax: 00 47/22 96 22 10	

Aggiornamento 07/2011

Tutte le informazioni sono senza garanzia

**18.7 Disposizioni sul pedaggio negli stati europei**

In molti paesi europei vige al momento l'obbligo di un pedaggio. Le disposizioni per il pedaggio e il tipo di riscossione sono molto diversi. Certamente la legge non ammette ignoranza e le multe possono essere anche molto costose.

Prima di intraprendere un viaggio, il conducente deve informarsi non solo sulle norme che regolano la circolazione stradale, ma anche sulle modalità relative al pedaggio. In Austria ad esempio, per autoveicoli con peso complessivo maggiore di 3,5 t, la vignetta non è più sufficiente. È necessario acquistare e caricare un cosiddetto "Go-Box".

Informazioni a riguardo si possono ottenere in tutte le sedi dell'Automobile Club o in internet.



▷ I parabrezza con filtri solari possono impedire il funzionamento regolare dei sistemi di riscossione automatica del pedaggio (ad esempio Go-Box). Ciò deve essere preso in considerazione nell'acquisto degli apparecchi (ad esempio Split-Go-Box).

**18.8 Consigli per il pernottamento sicuro durante il viaggio**

Un comportamento avveduto è la migliore misura precauzionale per un pernottamento sicuro nell'autocaravan.

Il rischio di furto viene ridotto al minimo se si osservano le seguenti regole fondamentali:

- Chiudere tutte le finestre, le porte e gli oblò e bloccare le relative serrature.
- Bloccare dall'interno le porte della cabina di guida con una cinghia di fissaggio o una catena fatta passare attraverso le maniglie di sostegno, i braccioli, ecc.
- Se presente, accendere o attivare l'impianto di allarme antifurto e le speciali sicure delle porte. I rivenditori specializzati di articoli da campeggio offrono dispositivi di allarme contro le aggressioni con gas narcotico.
- Durante l'alta stagione non pernottare su stazioni di servizio e su aree di parcheggio autostradali situate lungo i tipici percorsi per recarsi in vacanza.
- Se possibile, pernottare su grandi parcheggi molto trafficati, ad esempio in prossimità di un ristorante.
- Recarsi in un campeggio anche per un solo pernottamento.
- In aperta campagna considerare le possibilità di sfuggita. Il percorso per raggiungere il sedile del conducente deve essere libero. La chiave di accensione deve essere a portata di mano.
- Portare con sé solo gli oggetti di valore indispensabili per il viaggio. Stivare gli oggetti di valore possibilmente in una piccola cassaforte e non lasciarli in prossimità di finestre o porte.
- Chiudere sempre a chiave il veicolo.
- Non utilizzare sostegni di parcheggio.

**18.9 Consigli per i campeggiatori invernali**

I seguenti consigli contribuiscono a ricordarsi con piacere del campeggio invernale.

- Prenotare tempestivamente il posto in campeggio. Buoni campeggi invernali sono spesso esauriti con molto anticipo.
- Non partire senza pneumatici invernali.
- Portare a bordo le catene da neve.
- Scegliere con accortezza il posto in campeggio. Prestare attenzione al terreno. La neve ed il ghiaccio possono sgelare.
- Dopo aver stazionato il veicolo, rilasciare il freno a mano per evitare il suo congelamento.
- I mucchi di neve non devono mai coprire i dispositivi di aerazione forzata incorporati.
- Tenere i dispositivi di aerazione forzata incorporati liberi dalla neve e dal ghiaccio.
- Prestare attenzione ad una buona circolazione dell'aria. Una buona circolazione dell'aria evita l'umidità ed il vano abitabile può essere riscaldato più facilmente.
- Coprire i finestrini della cabina di guida con vetratura semplice mediante tappetini isolanti per evitare conduzioni termiche.
- Osservare le indicazioni della sezione "Rifornimento di gas negli stati europei".
- Per l'impianto del gas utilizzare un sistema a due bombole con dispositivo di commutazione automatica per evitare che le scorte si esauriscano durante la notte.
- Utilizzare l'impianto del gas soltanto con gas propano.
- Non adibire a gavone lo spazio dietro al riscaldamento.
- All'interno del veicolo non far funzionare mai stufe catalitiche e radiatori a gas a raggi infrarossi, in quanto per la combustione sottraggono ossigeno al vano abitabile.
- Installare il cavo di alimentazione a 230 V in modo che esso non geli o possa essere danneggiato (ad esempio durante la rimozione della neve).
- Quando nevicava abbondantemente, rimuovere ad intervalli regolari la neve dal tetto del veicolo. Qualche centimetro di neve farinosa servono per isolare, ma la neve bagnata diventa presto un carico pesante tonnellate.
- Prima del viaggio di ritorno togliere completamente la neve dal tetto per non ostacolare i veicoli che seguono a causa della caduta o della polvere di neve.

## 18.10 Liste di controllo per il viaggio

Le seguenti liste di controllo aiutano a non dimenticare a casa cose importanti, anche se non tutto ciò che è riportato in queste liste di controllo è necessario.



- ▷ Non controllare i documenti di viaggio (ad esempio documenti ed informazioni) e lo stato tecnico del veicolo solo poco prima della partenza. La pianificazione ed il visionamento tempestivi dei documenti consente il piacere della vacanza fin dall'inizio.
- ▷ Per il carico utile attenersi al peso complessivo consentito dell'autocaravan.

## Zona cucina

✓	Oggetto	✓	Oggetto	✓	Oggetto
	Strofinaccio		Detersivo per stoviglie		Posate da insalata
	Bicchieri		Canovacci		Tagliere
	Girarrosto		Posate da grill		Scodelle
	Apriscatole		Caffettiera		Spazzola lavapiatti
	Portauova		Cavatappi		Panni per piatti
	Portaghiaccio		Carta da cucina		Fiammiferi
	Accendino		Cucchiari		Tazze
	Apribottiglie		Coltelli		Piatti
	Box salvafreschezza		Sacchetti della spazzatura		Thermos
	Piatti per colazione		Padelle		Pentole
	Forchette		Mestoli		Bicchieri di vetro

## Bagno/igienico-sanitari

	Asciugamani		Spazzola da toilette		Bicchiere per spazzolini
	Mezzi igienico-sanitari		Carta igienica		

## Vano abitabile

	Secchio per rifiuti		Lampada anti-insetti		Indumenti da pioggia
	Atlante		Prodotti anti-insetti		Farmacia da viaggio
	Asciugamani da bagno		Carte da gioco		Guida da viaggio/Atlanti per punti di sosta
	Scarpe da bagno		Scopa		Zaino
	Batterie		Candele		Sacchi a pelo
	Lenzuola		Paletta		Utensili per scrivere
	Biancheria da letto		Gruce		Scarpe
	Contenitore per indumenti sporchi		Spazzola per vestiti		Prodotti per pulizia scarpe
	Libri		Cuscini		Aspirapolvere
	Guida dei campeggi		Cartina geografica		Torcia elettrica
	Lampade di ricambio		Medicinali		Temperino
	Borraccia		Cassette audio		Tovaglia
	Binocolo		Cuscino per nuca		Mollette da bucato

✓	Oggetto	✓	Oggetto	✓	Oggetto
	Estintore		Elementi per cucire		Corda per bucato
	Bombola del gas		Radio		

**Utensili per veicolo**

	Tanica per acque grigie		Nastro in tessuto		Cacciavite
	Presa adattatrice		Annaffiatoio per acqua potabile		Rilevatore di corrente
	Adattatore CEE		Tamburo portacavo		Scalino
	Filo		Cinghie trapezoidali		Cunei d'arresto
	Ruota di scorta		Colla		Cassetta del pronto soccorso
	Lampade di scorta		Pinza universale		Cric
	Fusibili di scorta		Compressore		Triangolo di segnalazione
	Pompa dell'acqua di riserva		Morsetti da lampadario		Pannello di segnalazione
	Martello		Occhielli		Giubbotto di segnalazione
	Chiave fissa		Adattatore per tubo flessibile		Lampada portatile di emergenza lampeggiante
	Adattatore per rifornimento gas		Fascette per tubi flessibili		
	Tubo del gas		Catene da neve (inverno)		

**Esterno****Documenti**

	Fune per stendere		Tavolo da campeggio		Lucchetto
	Mantice		Corda elastica ragno		Spago
	Sedie da campeggio		Grill		Picchetti da tenda/fasce di fissaggio
	Elenco degli indirizzi		Carta di circolazione		Carta d'identità
	Permesso di soggiorno		Patente di guida		Passaporto
	Passaporto delle allergie		Carta verde (assicurazione)		Documento di assicurazione
	Istruzioni per l'uso		Certificato internazionale di vaccinazione		Vignetta/carta pedaggio
	Foglio illustrativo dei medicinali		Carta di credito		Visto

# Index

## A

Accessori opzionali .....	315
Descrizione .....	22
Identificazione .....	22
Istruzioni di sicurezza .....	26
Pesi .....	315
Accessori, installazione .....	26
Acqua per i tergilcristalli, rabbocco .....	61
Acqua potabile .....	31
Aerazione .....	79
Vano WC .....	263
Aerazione forzata .....	26, 79
Alimentazione a 12 V .....	156
Accensione .....	177, 183
Ricerca dei guasti .....	303
Alimentazione a 230 V: vedi	
Collegamento a 230 V .....	211
Alimentazione idrica	
Note generali .....	254
Ricerca dei guasti .....	312
Allarme batteria .....	180, 186
Allarme serbatoio .....	180, 186
Allungare la dinette	
Dinette a U .....	141
Alto consumo di gas .....	29, 144, 305
Alzacristalli, elettrico .....	57
Analisi dei gas di scarico .....	320
Apertura dell'impianto satellitare .....	69
App Dethleffs Connect .....	203
Collegamento del dispositivo mobile con il veicolo	
203	
Funzioni .....	207
Apparecchi montati .....	216
Istruzioni .....	26
Area cottura .....	233
Ricerca dei guasti .....	305
Asse posteriore AL-KO .....	291

## B

Batteria dell'abitacolo	
Allarme batteria .....	180, 186
Caricamento .....	158
Fusibili .....	213
Indicazioni .....	156
Ricerca dei guasti .....	302, 304
Scaricamento .....	157
Tensione, indicazione .....	178, 184
Batteria dell'abitacolo	
Ubicazione .....	157

Batteria di avviamento	
Allarme batteria .....	180, 186
Caricamento .....	158
Fusibili .....	213
Ricerca dei guasti .....	302
Tensione, indicazione .....	178, 184
Batteria, vedi batteria di avviamento e batteria	
dell'abitacolo .....	156
Bloccaggio della porta del frigorifero	
Apertura .....	251, 252, 253
Arresto in posizione di ricircolo d'aria ...	252, 253
Chiusura .....	251, 252, 253
Blocco cucina	
Chiusura centralizzata .....	49, 106
Blocco cucina, chiusura centralizzata .....	49, 106
Bocchette di uscita dell'aria, regolazione .....	218
Bocchettone di riempimento dell'acqua potabile .	256
Apertura .....	256
Chiusura .....	256
Bocchettone di riempimento per il rifornimento di car-	
burante .....	62
Apertura .....	62
Chiusura .....	63
Boiler (Alde)	
Accensione .....	231
Acqua, rifornimento .....	231
Ricerca dei guasti .....	307
Spegnimento .....	231
Svuotamento .....	231
Boiler (Truma)	
Ricerca dei guasti .....	306
Valvola di sicurezza/di scarico .....	232
Bombole da campeggio, utilizzazione .....	30, 146
Bombole del gas	
Istruzioni di sicurezza .....	30, 145
Sostituzione .....	147
Bracciolo, regolazione .....	55
Butano .....	29, 145

## C

Cabina bagno .....	142
Possibilità di divisione dell'ambiente .....	142
Camino di scarico sul lato destro del veicolo	217, 231
Campeggio invernale .....	331
Capacità della batteria .....	156
Cappa di aspirazione .....	238
Cura .....	274
Filtro, pulitura .....	274, 275
Carichi sul tetto .....	39

# Index

Carico .....	37	Cinture di sicurezza .....	53
Doppio fondo .....	41	Indossare correttamente .....	54
Garage di coda .....	40	Pulizia .....	272
Gavone di coda .....	40	Cofano motore	
Portabagagli del tetto .....	39	Apertura .....	61
Portabiciclette .....	41	Chiusura .....	61
Carico convenzionale .....	35	Collegamento a 230 V .....	66, 211, 212
Carico dell'asse posteriore .....	42	Cavo di alimentazione .....	212
Carico di appoggio .....	42	Ricerca dei guasti .....	302
Carico massimo .....	33	Componenti applicati vedi accessori opzionali .....	26
Carico massimo tecnicamente ammesso .....	34, 36	Condensa .....	79, 80
Carico utile .....	33, 37	Sui doppi vetri acrilici .....	80
Calcolo .....	36	Sul collegamento tra scocca e telaio .....	79
Composizione .....	35	Condizioni di garanzia di impermeabilità .....	9
Esempio di calcolo .....	34, 36	Consigli .....	318
Carta di salvataggio .....	25	Consigli utili .....	318
Cassetta del pronto soccorso .....	321	Consumo di gas .....	146
Cassetta della toilette		Controlli vedi lista di controllo .....	50, 279
Rimozione .....	267	Controlli, ufficiali .....	320
Sblocco .....	267	Intervalli di controllo .....	320
Svuotamento .....	267	Controllo del gas	
Cassetta Thetford, staffa di supporto .....	267	Documenti comprovanti l'ispezione .....	18
Catene da neve .....	49	Coperchio di copertura, raccordo	
Cavo adattatore .....	212	di scarico dell'acqua .....	257
Cavo di alimentazione del collegamento a 230 V .....	212	Coppia di serraggio	
Cavo di alimentazione elettrica .....	212	Ruote .....	297
Centralina elettrica (EBL 101) .....	170	Corrente di riposo .....	155
Compiti .....	170	Cunei d'arresto .....	64
Centralina elettrica (EBL 102) .....	170		
Ubicazione .....	171		
Centralina elettrica (EBL 119) .....	167		
Centralina elettrica (EBL 402/403) .....	173		
Carica della batteria .....	175		
Compiti .....	173		
Esercizio di emergenza .....	174		
Interruttore staccabatteria .....	174		
Sorveglianza della batteria .....	175		
Ubicazione .....	174		
Centralina elettrica (EBL 99) .....	167		
Compiti .....	167		
Ubicazione .....	168		
Centralina elettrica (EBL 99/EBL 119)			
Compiti .....	164		
Ubicazione .....	165		
Centralina elettrica EBL 111 .....	164		
Chiave .....	32		
Chiusura antiodore .....	260		

# Index

Cura .....	269
Cappa di aspirazione .....	274
Cintura di sicurezza .....	272
Cura degli esterni .....	269
Cura dell'interno .....	271
Finestre .....	270
Fornello a gas .....	272
Impianto idrico .....	273
Inattività nel periodo invernale .....	280
Inattività temporanea .....	278
Invernale .....	277
Lampade .....	272
Lavaggio .....	269
Lavello .....	272
Moquette .....	272
Oscurante a rullo .....	272
Parti di plastica all'interno .....	272
Protezione contro gli insetti .....	272
Pulitori ad alta pressione, lavaggio con .....	269
Riscaldamento ad acqua calda .....	283
Rivestimenti in similpelle .....	272
Rivestimenti in teflon .....	272
Rivestimento del pavimento in PVC .....	272
Scalino di ingresso .....	271
Serbatoio delle acque grigie .....	271
Sottoscocca .....	270
Stoffe dei cuscini .....	272
Superfici dei mobili .....	272
Tappetino isolante per la cabina di guida .....	271
Tendaggi .....	272
Tendina oscurante pieghevole .....	272
Tendine .....	272
Toilette .....	277
Zanzariera a rullo .....	272
Cura degli esterni .....	269
Cura dell'interno .....	271
Cura invernale .....	277

## D

DEKRA .....	320
Denominazioni sui pneumatici .....	296
Dimensione del cerchione .....	297
Dinette .....	113
Dinette a U, preparazione zona notte .....	133, 134, 135, 136, 137
Dispositivi igienico-sanitari .....	254
Dispositivo di commutazione automatica, impianto del gas .....	150
Disposizione dei posti a sedere .....	56

Disposizioni sul pedaggio negli stati europei .....	330
Distribuzione dell'aria calda .....	218
Doccia .....	263
Documenti accompagnatori del veicolo .....	22
Documenti comprovanti l'ispezione Prova di impermeabilità .....	12
Doppio fondo, carico .....	41
Durante il viaggio .....	52

## E

Equipaggiamento di base .....	34
Equipaggiamento di emergenza .....	321
Equipaggiamento personale .....	35
Equipaggiamento supplementare .....	35
Etichette adesive di avvertenza .....	292
Etichette adesive informative .....	292

## F

Faretto a LED .....	289
Sostituire le sorgenti luminose .....	289
Fari anabbaglianti .....	324
Finestra Oscurante a rullo .....	87
Zanzariera a rullo .....	87
Finestra apribile .....	85
Aerazione continua .....	84, 86
Apertura .....	83, 85
Chiusura .....	83, 85
Oscurante a rullo .....	87
Zanzariera a rullo .....	87
Finestra scorrevole Apertura .....	80, 81, 82
Chiusura .....	80, 81, 82
Finestra, porta di ingresso Apertura .....	74
Chiusura .....	74
Tendina oscurante pieghevole, apertura .....	74
Tendina oscurante pieghevole, chiusura .....	74
Zanzariera a rullo, apertura .....	75
Zanzariera a rullo, chiusura .....	75
Finestre .....	79
Tenda a pacchetto .....	92
Tendina oscurante pieghevole .....	90
Zanzariera a rullo .....	88
Finestre, pulizia .....	270



# Index

Fornello a gas	
Accensione	234
Pulizia	272
Ricerca dei guasti	305
Spegnimento	234
Fornello vedi fornello a gas o forno a gas	233
Forno a gas	235, 236
Accensione	236, 237
Ricerca dei guasti	305
Spegnimento	236, 237
Forno a gas (Thetford)	237
Freni	53
Controllo	53, 301
Freno a mano	64
Tirare	26
Frigorifero	66, 238
Bloccaggio della porta	251
Comando	244
Commutazione delle fonti di energia	244
Elementi di comando e di segnalazione	245, 247
Funzionamento a 12 V, inserimento/disinserimento	240, 242, 246, 248, 250
Funzionamento a 230 V, inserimento/disinserimento	240, 242, 246, 248, 250
Funzionamento a gas	244
Funzionamento a gas, disinserimento	240, 242, 246, 248
Funzionamento a gas, inserimento	240, 241, 246, 248
Funzionamento automatico, disinserimento	245, 247
Funzionamento automatico, inserimento	245, 247
Griglia di aerazione, rimozione	238
Modalità di funzionamento	239, 241, 245, 249
Pacco batterie (opzionale)	247, 249
Regolazione della temperatura di refrigerazione	244
Ricerca dei guasti	308, 309
Funzionamento invernale	278
Fusibili	
Fusibile a 230 V	211, 215
Fusibili a 12 V	213
Per la batteria di avviamento	213
Per toilette Thetford	214
Sulla batteria dell'abitacolo	213
Fusibili a 12 V	213
nella batteria dell'abitacolo	214
Per la batteria di avviamento	213
Per toilette Thetford	214
Sulla batteria dell'abitacolo	213

Fusibili: vedi Fusibili a 12 V e Fusibile a 230 V ..... 213

## G

Gancio di traino	42
Applicazione	42
Rimozione	42
Garage di coda	40
Garanzia	9
Garanzia di impermeabilità	
Condizioni	9
Piano di ispezione	10
Gavone di coda	40
Griglia di aerazione del frigorifero, rimozione	238
Guidare l'autocaravan	52

## I

Illuminazione	
Lampade, pulizia	272
Ricerca dei guasti	302
Illuminazione esterna	
Controllo	50
Ricerca dei guasti	302
Illuminazione interna	
Lampade ad incandescenza, sostituzione	289
Ricerca dei guasti	302
Immatricolazione	32
Impianto del gas	144
Controllo	320
Difettoso	305
Dispositivo antirottura del tubo flessibile	154
Dispositivo di commutazione automatica	150
Filtri del gas	153
Guasto	29, 144
Istruzioni di sicurezza	29, 144
Note generali	29
Ricerca dei guasti	305
Sensore di crash	153
Impianto di climatizzazione	
Ricerca dei guasti	305
Impianto di climatizzazione (Telair)	
Timer	230
Impianto di climatizzazione (Truma)	
Timer	229
Impianto di climatizzazione integrato (Truma)	
Manutenzione	288
Impianto di climatizzazione sul tetto	
Telair	229
Impianto di climatizzazione sul tetto (Telair)	
Accensione	230
Spegnimento	230

# Index

Impianto di climatizzazione sul tetto (Truma)	
Accensione .....	228
Spegnimento .....	228
Impianto di commutazione DuoControl .....	150
Impianto elettrico .....	155
Collegamento a 230 V, ricerca dei guasti .....	302
Illuminazione, ricerca dei guasti .....	302
Istruzioni di sicurezza .....	31
Ricerca dei guasti .....	302
Scalino di ingresso, ricerca dei guasti .....	302
Spiegazione delle definizioni .....	155
Impianto frenante, ricerca dei guasti .....	301
Impianto idrico	
Bocchettone di riempimento dell'acqua potabile .....	256
Cura .....	273
Disinfezione .....	274
Istruzioni di sicurezza .....	31
Pulizia .....	273
Riempimento .....	260
Svuotamento .....	261
Impianto satellitare .....	69
Impostazione riscaldamento .....	57
Inattività	
Invernale .....	280
Temporanea .....	278
Incendio	
Comportamento in caso di incendio .....	26
Provvedimenti preventivi .....	25
Indicazione	
Livello di riempimento serbatoio dell'acqua .....	180, 185
Livello di riempimento serbatoio delle acque grigie .....	180, 185
Ora .....	181
Temperatura .....	181, 186
Tensione della batteria .....	178, 184
Indicazione della temperatura .....	181, 186
iNet Box .....	210
Ingombri, consentiti .....	321
Interruttore di sicurezza a 230 V .....	215
Interruttore di sicurezza per correnti di guasto .....	211
Interruttore luci .....	113
Interruttore per pompa dell'acqua .....	255
Interruttore principale 12 V .....	177, 183
Interruttore staccabatteria .....	165, 168, 171
Intervali di controllo .....	320
Interventi di ispezione .....	283
Interventi di manutenzione .....	283, 293
Asse posteriore AL-KO .....	291
Impianto di climatizzazione integrato (Truma) .....	288
Riscaldamento ad acqua calda .....	283
Riscaldamento fisso .....	287
Invertitore .....	160
Ricerca dei guasti .....	304
Invertitore MultiPlus .....	161
Indicatori LED .....	162
Pannello Digital Multi Control .....	162
Ispezione annuale	
Documenti comprovanti l'ispezione .....	18
Ispezione dell'autotelaio	
Documenti comprovanti l'ispezione .....	18
Ispezioni .....	283
Altre .....	15
Autotelaio .....	17
Controllo del gas .....	17
Ispezione annuale .....	15
Istruzioni ambientali .....	24
Istruzioni di sicurezza .....	25
Area cottura .....	233
Bombole del gas .....	145
Impianto del gas .....	29, 144
Impianto elettrico .....	31
Impianto idrico .....	31
Protezione antincendio .....	25
Rimorchio .....	28
Riscaldamento ad acqua calda .....	220
Separazione del vano letto .....	143
Sicurezza stradale .....	27
<b>L</b>	
Lampada del frigorifero .....	290
Lampada del garage .....	290
Lampada portatile di emergenza lampeggiante ..	321
Lampade .....	112, 289
Comando .....	112
Pulizia .....	272
Lampade ad incandescenza, sostituzione .....	289
Lampada del frigorifero .....	290
Lampada del garage .....	290
Lavabo	
Pulizia .....	275
Lavaggio con pulitori ad alta pressione .....	269
Lavello	
Pulizia .....	275
Lavello, pulizia .....	272

# Index

Letti .....	114
Prolunghe del letto per letti centrali .....	129
Trasformazione da letti singoli a letto doppio .....	128
Vedi "Letto basculante manuale" .....	119, 120
Lettoni da viaggio per bambini .....	114, 116, 127
Lettoni per bambini .....	114, 116, 127
Letto a castello .....	127
Rete protettiva .....	121, 124, 127, 128
Scaletta di accesso .....	128
Trasformazione .....	127
Letto a castello, scaletta di accesso .....	127
Letto basculante .....	117, 125
Abbassamento del fino alla posizione centrale .....	122
Apertura .....	118, 121, 124, 125
Chiusura .....	119, 120, 123, 125
Cinghie di arresto, attacco .....	126
Elettrico .....	123
Letto basculante elettrico centrale - azionamento di emergenza .....	122, 125
Letto basculante elettrico centrale (variante 1) .....	121
Letto basculante elettrico centrale (variante 2) .....	122
Manuale .....	119, 120
Rete protettiva .....	123, 124
Scaletta di accesso .....	119, 124, 126
Sicura anticaduta .....	121, 124
Letto basculante elettrico .....	123
Letto basculante manuale .....	119, 120
Letto extra .....	132
Letto fisso .....	128
Apertura .....	128
Chiusura .....	128
Letto mansarda .....	116
Meccanismo di ribaltamento .....	117
Rete protettiva .....	117, 119, 120
Ribaltamento verso il basso .....	117
Ribaltamento verso l'alto .....	117
Scaletta di accesso .....	117, 120
Limiti di velocità .....	321
Lista di controllo	
In caso di inattività nel periodo invernale .....	280
Per il viaggio .....	332
Per l'inattività temporanea .....	279
Per la messa in funzione dopo l'inattività .....	281
Prima della partenza .....	50
Sicurezza stradale .....	50
Liste di controllo per il viaggio .....	332
Livello olio, controllare .....	62
Lucchetto	
Separazione cabina di guida .....	78
Sportello esterno .....	76
<b>M</b>	
Mancanza gas .....	305
Massa complessiva consentita: vedi la massa tecnicamente ammessa .....	33
Meccanismo di ribaltamento, letto mansarda .....	117
Messa in funzione	
Dopo l'inattività nel periodo invernale .....	281
Dopo l'inattività temporanea .....	281
Mobiletto porta TV .....	109
Modalità di funzionamento	
Dispositivo di commutazione automatica, impianto del gas .....	151
Frigorifero .....	239, 241, 245, 247, 249
Riscaldamento ad aria calda .....	218, 219
Moquette, pulizia .....	272
<b>N</b>	
Norme sulla circolazione stradale all'estero .....	319
Norme sulla circolazione stradale in Germania .....	318
Note generali .....	23
Nr. matricola .....	292
<b>O</b>	
Oblò .....	92
Oblò a scatto .....	93
Oblò a manovella .....	95
Apertura .....	95
Chiusura .....	95
Protezione contro gli insetti .....	96
Ricerca dei guasti .....	314
Tendina oscurante pieghevole .....	95
Oblò a scatto .....	93
Apertura .....	93
Chiusura .....	93
Oscurante a rullo .....	94
Oblò Heki .....	94
Apertura .....	94
Chiusura .....	94
Posizione di ricircolo d'aria .....	94
Protezione contro gli insetti .....	95
Tendina oscurante pieghevole .....	95
Odore di gas .....	29, 144, 305
Ora, indicazione .....	181

# Index

Oscurante a rullo, finestra	
Apertura .....	87
Chiusura .....	87
Oscurante a rullo, oblò a scatto	
Apertura .....	94
Chiusura .....	94
Oscurante a rullo, pulizia .....	272
<b>P</b>	
Pannello di controllo (MP 20-T) .....	176
Allarmi .....	180
Indicatore del serbatoio .....	180
Indicatori delle batterie .....	178
Indicazione dell'ora .....	181
Indicazione della temperatura .....	181
Interruttore principale 12 V .....	177
Spia di controllo 230 V .....	177
Tasto della riserva .....	181
Pannello di controllo LT 96 / LT 97	
Allarmi .....	189
Attivare la pompa dell'acqua .....	189
Descrizione .....	187
Disattivare la pompa dell'acqua .....	189
Indicazione livello di riempimento .....	189
Indicazione tensione della batteria .....	188
Interruttore principale 12 V .....	187
Spia di controllo 230 V .....	187
Pannello di controllo MP 20-T .....	182
Allarmi .....	186
Indicatore del serbatoio .....	185
Indicatori delle batterie .....	184
Indicazione della temperatura .....	186
Interruttore principale 12 V .....	183
Spia di controllo 230 V .....	182
Tasto della riserva .....	187
Pannello di controllo Truma CP plus .....	190
Parcheggio .....	319
Parti di plastica nel vano WC ed abitativo, pulizia .....	272
Perdita d'acqua nel veicolo .....	312
Pericoli di incendio, come evitarli .....	25
Pericolo di asfissia .....	26, 79
Pericolo di gelo .....	31, 254, 261
Pernottamento	
All'esterno di campeggi .....	325
Durante il viaggio .....	330
Pesi degli accessori opzionali .....	315
Peso a vuoto .....	34
Peso in ordine di marcia .....	34, 36
Peso omologato .....	34
Piedini di stazionamento .....	65
Estrazione .....	65
Inserimento .....	66
Lunghezza, regolazione .....	65
Piedini di stazionamento meccanici	
Estrazione .....	65
Inserimento .....	66
Lunghezza, regolazione .....	65
Pneumatici .....	294
Identificazione .....	296
Note generali .....	294
Portata .....	297
Pressione dei pneumatici .....	298
Scelta dei pneumatici .....	295
Uso dei pneumatici .....	296
Usura eccessiva .....	28, 50, 294, 298
Poggiatesta .....	55
Pompa dell'acqua .....	254, 258, 260
Pompa dell'acqua a pressione	
Accensione e spegnimento .....	187
Pulire il filtro dell'acqua .....	285
Pompa dell'acqua a pressione, inserimento e disinserimento .....	181
Pompa dell'acqua, interruttore .....	223
Pompa di circolazione .....	225
Pompa di circolazione, impostazione numero di giri .....	225
Porta conducente .....	70
Porta conducente, lato esterno	
Apertura .....	72
Bloccaggio .....	72
Porta conducente, lato interno	
Apertura .....	73
Bloccaggio .....	73
Porta di ingresso .....	70, 74
Finestra, aperta .....	74
Finestre, chiusura .....	74
Protezione contro gli insetti .....	73
Tendina oscurante pieghevole, apertura .....	74
Tendina oscurante pieghevole, chiusura .....	74
Zanzariera a rullo, apertura .....	75
Zanzariera a rullo, chiusura .....	75
Porta di ingresso, lato esterno	
Apertura .....	71
Bloccaggio .....	71
Porta di ingresso, lato interno	
Apertura .....	71
Bloccaggio .....	71
Porta interna, ricerca dei guasti .....	314
Portabagagli del tetto, carico .....	39

# Index

Portabiciclette		
Carico	41	
Viaggio con portabiciclette carico	41	
Portapacchi	39	
Portapacchi per i carichi sul tetto	39	
Porte		
Chiusura	71	
Porta conducente	70	
Porta di ingresso	70	
Ricerca dei guasti	314	
Preparazione zona notte		
Dinette a U	133	
Dinette a U con sedile longitudinale	134, 135, 136	
Dinette a U con sedile longitudinale (Pulse/Esprit)	137	
Sedile singoli (Just Go)	138	
Sedili anteriori	130, 131	
Sedili anteriori in letto extra	132	
Sedili singoli	140	
Presenza gas esterna	149	
Prima della partenza	32	
Propano	29, 145	
Protezione antincendio	25	
Protezione contro gli insetti, oblò a manovella		
Apertura	96	
Chiusura	96	
Protezione contro gli insetti, oblò Heki		
Apertura	95	
Chiusura	95	
Protezione contro gli insetti, porta di ingresso		
Apertura	73	
Chiusura	73	
Protezione contro gli insetti, pulizia	272	
Prova di impermeabilità		
Documenti comprovanti l'ispezione	12	
Garanzia	10	
Pulitori ad alta pressione, lavaggio con	269	
Pulizia		
Serbatoio dell'acqua	273	
Tubature dell'acqua	273	
Pulizia vedi cura	269	
Puntelli vedi piedini di stazionamento	65	
<b>Q</b>		
Quantità di acqua, indicazione	180, 185	
Quantità di acque grigie, indicazione	180, 185	
<b>R</b>		
Raccordo di scarico, acqua	257	
Radio	112	
Nella cabina di guida	112	
Regolatore della pressione del gas, collegamento a vite	146	
Rete di bordo a 12 V	156	
Rete di bordo a 230 V	211	
Rete protettiva		
Letto mansarda	119, 120	
Rete protettiva, letto a castello	121, 124, 127, 128	
Rete protettiva, letto basculante	124, 126	
Rete protettiva, letto mansarda	117	
Ricerca dei guasti	301	
Alimentazione a 12 V	303	
Alimentazione idrica	312	
Area cottura	305	
Batteria	302	
Batteria dell'abitacolo	302	
Batteria di avviamento	302	
Boiler (Alde)	307	
Boiler (Truma)	306	
Cappa di aspirazione	304	
Collegamento a 230 V	302	
Fornello a gas	305	
Forno a gas	305	
Frigorifero	308, 309	
Illuminazione	302	
Impianto del gas	305	
Impianto di climatizzazione	305	
Impianto elettrico	302	
Impianto frenante	301	
Invertitore	304	
Porta interna	314	
Riscaldamento	306	
Riscaldamento ad acqua calda	307	
Riscaldamento ad aria calda	306	
Scalino di ingresso	302	
Scocca	314	
Sportelli dei mobili	314	
Toilette	312	
Rifornimento di carburante	62	
Rifornimento di gas negli stati europei	327	
Rimorchio	28	
Istruzioni di sicurezza	28	
Note generali	42	





# Index

Tendina oscurante pieghevole, finestra porta di ingresso	
Apertura .....	74
Chiusura .....	74
Tendina oscurante pieghevole, oblò a manovella	
Apertura .....	96
Chiusura .....	96
Tendina oscurante pieghevole, oblò Heki	
Apertura .....	95
Chiusura .....	95
Tendina oscurante pieghevole, pulizia .....	272
Tendine, pulizia .....	272
Tensione della batteria, indicazione .....	178, 184
Tensione di riposo .....	155
Tipo di cerchione .....	294
Toilette .....	264
Cura .....	277
Fusibile .....	214
Ricerca dei guasti .....	312
Serbatoio dell'acqua, svuotamento .....	277
Toilette sminuzzatrice	
Svuotamento della cassetta .....	268
Toilette Thetford	
Fusibile .....	214
Risciacquo .....	265, 266
Serbatoio dell'acqua, svuotamento .....	265
Spia di controllo .....	265, 266
Svuotamento .....	266
Toilette Vario .....	263
Trasformazione in cabina doccia .....	263
Trasformazione in vano WC .....	264
Triangolo di segnalazione .....	321
Tubature dell'acqua, pulizia .....	273
Tubi fluorescenti, sostituzione .....	289
Tubo del gas, controllare .....	29, 145
TÜV .....	320

## U

Uso dei pneumatici .....	296
--------------------------	-----

## V

Valvola di sicurezza/di scarico boiler .....	232
Vano portabombole .....	30, 145
Vano WC .....	263
Aerazione .....	263
Veicolo, lavaggio .....	269
Velocità di marcia .....	53

## Z

Zanzariera a rullo, finestra	
Apertura .....	87
Chiusura .....	87
Zanzariera a rullo, finestra porta di ingresso	
Apertura .....	75
Chiusura .....	75
Zanzariera a rullo, pulizia .....	272